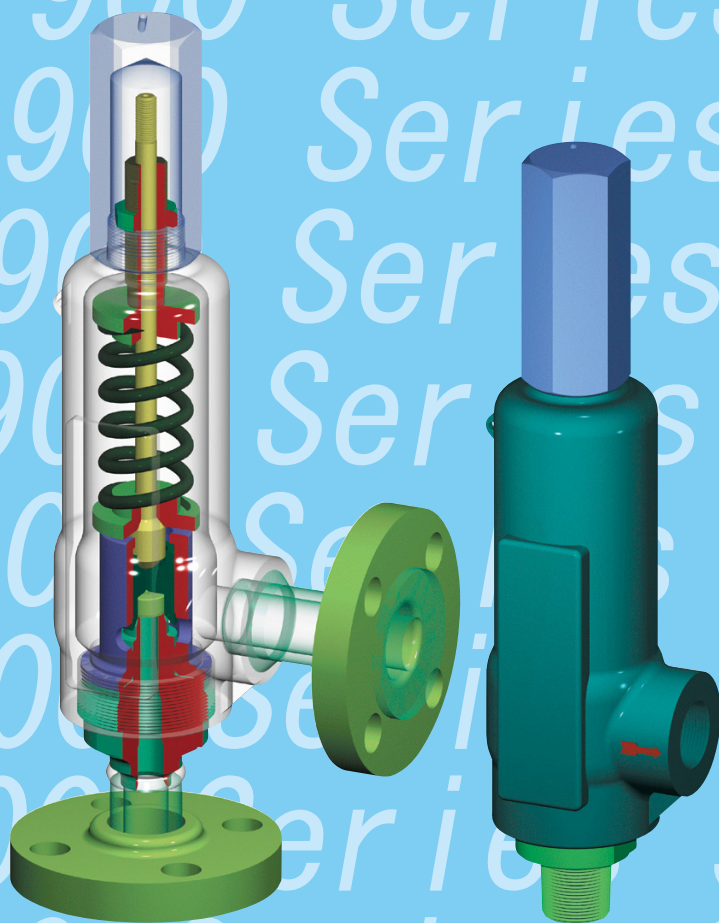


MOTOYAMA

**900シリーズ
安全リリーフ弁**

**Series 900
Pressure Relief Valves**



株式会社 **本山製作所**
MOTOYAMA ENG. WORKS, LTD.

900シリーズ

Series 900

900シリーズ 安全リリーフ弁は空気、ガス、ベーパー、液体、サーマルリリーフ及びスチームサービスに使用できます。

吹下りは固定で、通常20%程度です。

900シリーズは部品の標準化により、組立が簡単でメンテナンスが容易になり、耐久性も向上しました。又、コストも低減されました。

Series 900 pressure relief valves provide overpressure protection on air, gas, vapor, liquid, thermal relief and steam service. Maximum fixed blowdown is set at the factory, typically 20% or less. Standardization of components in the Series 900 design provides easy assembly, durability, and less repair, maintenance and inventory costs than with valves having varying internals materials.

ASME Code Requirements

Series 900 pressure relief valves are manufactured in accordance with requirements of ASME Boiler and Pressure Vessel Code, Section VIII.

Certified Capacities

Capacity certification includes air, steam and water for Series 900. Relieving capacities are certified by National Board of Boiler and Pressure Vessel Inspectors.

適用温度 : -196 °C ~ +399 °C
最高設定圧力 : 34.47 MPaG (351.5 kg/cm²G)
(スチーム : 6.89 MPa G (70.3 kg/cm²G))
サイズ(入口x出口) : 1/2Bx1B, 3/4Bx1B, 1Bx1B

Temperature Range : -320F to +750 F
Pressure Limits : 5000 PSIG (344.7 BarG)
(For steam : 1000 PSIG (68.9 BarG))
Sizes (Inlet x Outlet) : 1/2"x1", 3/4"x1", 1"x1"

目次

1. 900シリーズ形式コード	2
2. 仕様 圧力/温度限界	3
3. 外形寸法、質量	4, 5
4. 材質	6
5. キャップ&リフティングレバー	7

TABLE OF CONTENTS

1. Series 900 Style Designation	2
2. Specifications Pressure/Temperature Ratings	3
3. Dimensions and weights	4, 5
4. Materials	6
5. Caps and Lifting Lever	7

900シリーズ 形式コード

Series 900 Style Designation

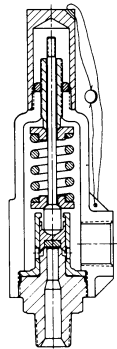
1桁目数字 2桁目数字 3桁目数字 4桁目数字 5桁目数字 6桁目数字 7桁目数字 8桁目記号

1ST DIGIT 2ND DIGIT 3RD DIGIT 4TH DIGIT 5TH DIGIT 6TH DIGIT 7TH DIGIT 8TH DIGIT

シリーズ SERIES	オリフィス面積 EFFECTIVE ORIFICE AREA	最高圧力 (注: 2, 4) MAXIMUM SET PRESSURE (NOTES 2 & 4)	シート材質 (注: 5) SEAT MATERIAL (NOTE 5)	材質構成 (注: 1, 3) MATERIALS OF CONSTRUCTION (NOTES 1 & 3)	接続サイズ CONNECTION SIZE - NPS	接続タイプ CONNECTION TYPE	キャップ & レバー CAPS AND LEVERS
(9) 900シリーズ Series 900 Fixed Blow-down Relief Valve	(5) 0.47 cm ² (0.074 in ²) (6) 0.709 cm ² (0.110 in ²)	(1) 10.34 MPa G (105.5 kg/cm ² G) (1500 psiG) (5) 34.47 MPa G (351.5 kg/cm ² G) (5000 psiG)	(1) メタルシート Metal Seat (2) NBR (3) FKM (4) EPDM (5) KALREZ [®] (7) その他 Other	(0) 標準材質 シリンダー: SA216 WCB トリム: SUS316 スプリング: SUS316 Standard Materials Carbon Steel Cylinder 316 St. St. Base, Disc Insert, Disc Holder, and Guide 316 St. St. Spring (1) ステンレス材質 シリンダー: SA351 CF8M トリム: SUS316 スプリング: SUS316 Stainless steel Materials All 316 St. St. Materials	(0) 1/2" × 1 (1) 3/4" × 1 (2) 1" × 1	(M) MNPT × FNPT (F) FNPT × FNPT (1) 150# RF × 150# RF (2) 300# RF × 150# RF (3) 600# RF × 150# RF (4) 1500# (900#) RF × 300# RF (5) 2500# RF × 300# RF (7) その他 Other R × Rc Rc × Rc (JIS B 0203 ISO 7/1) JIS10 ⁶ RF × JIS10 ⁶ RF JIS20 ⁶ RF × JIS10 ⁶ RF JIS30 ⁶ RF × JIS10 ⁶ RF	(A) 標準 (ねじ込) Standard Screwed Cap (B) テストギヤグ付 (ねじ込) Screwed Cap with Test Gag (D) 密閉レバー付 Packed Lifting Lever (E) テストギヤグ付 (密閉レバー) Packed Lifting Lever with Test Gag

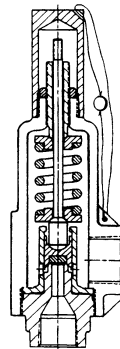
Notes:

- スチーム用の場合ジスクホルダーはSUS630を使用します。(形式コード末尾に—STMと付記)
For steam service a SUS630 disc holder is used. Add —STM after style designation.
- スチームサービスの最高使用圧力:
6.89 MPaG (70.3kg/cm²G)
Maximum set pressure for steam service is 1000 PSIG. (68.9 BarG).
- 詳細は 6 ページの材質表を参照して下さい。
See page 6 for complete listing of materials of construction.
- 最高圧力の詳細は 3 ページを参照して下さい。
See page 3 for appropriate maximum set pressures.
- 0リングソフトシートの最高使用圧力は 6 ページを参照して下さい。
See page 6 for O-ring soft seat maximum set pressures.
- 出口接続サイズ 1/2、3/4 も製作可能です。
1/2" and 3/4" outlet are also available. But in the case of ASME SEC. VIII requirements, the outlet size is only 1". In the case of ASME SEC. VIII requirements and orifice 0.709cm², the inlet size is 3/4" or more.
- 入口ねじ込みメス接続も製作可能です。
Female threaded inlet is available.



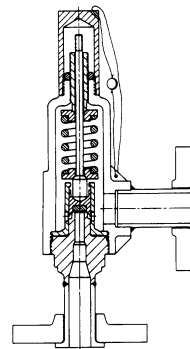
標準ねじ込み接続
Standard Threaded
MNPT × FNPT

(R × Rc)
(JIS B 0203)
(ISO 7/1)



ねじ込みメス接続
Female Threaded
FNPT × FNPT

(Rc × Rc)
(JIS B 0203)
(ISO 7/1)



フランジ接続
Flange × Flange

(ASME (ANSI) B16.5)
(JPI 7S-15)
(JIS B 2220)

仕様：900 シリーズ Specifications : Series 900

圧力/温度 レーティング Pressure/Temperature Ratings

ねじ込み接続
Threaded Connections

最低セット圧力 0.1 MPaG
Minimum Set Press. (1 Kg/cm²G)

形式番号 Valve Style Number	接続サイズ (入口 × 出口) Size (Inlet × Outlet)	最高設定圧力 Maximum Set Press. (MPaG)	背圧限界 Maximum Outlet Press. (MPaG)	最高設定圧力 Maximum Set Press. (Kg/cm ² G)	背圧限界 Maximum Outlet Press (Kg/cm ² G)	温度限界 Temperature Range (°C)
----------------------------	--	--	---	--	--	--------------------------------

951 形 オリフィス面積：0.47 cm² Style 951 - Series 900 with No.5 orifice (0.074 in²)

951 1 ()0M	1/2 × 1	10.34	2.75	105.5	28.1	- 196/ + 399
951 1 ()1M	3/4 × 1	10.34	2.75	105.5	28.1	- 196/ + 399
951 1 ()2M	1 × 1	10.34	2.75	105.5	28.1	- 196/ + 399

955 形 オリフィス面積：0.47 cm² Style 955 - Series 900 with No.5 orifice (0.074 in²)

955 1 ()0M	1/2 × 1	34.47	2.75	351.5	28.1	- 196/ + 399
955 1 ()1M	3/4 × 1	34.47	2.75	351.5	28.1	- 196/ + 399
955 1 ()2M	1 × 1	34.47	2.75	351.5	28.1	- 196/ + 399

961 形 オリフィス面積：0.709 cm² Style 961 - Series 900 with No.6 orifice (0.110 in²)

961 1 ()0M	1/2 × 1	10.34	2.75	105.5	28.1	- 196/ + 399
961 1 ()1M	3/4 × 1	10.34	2.75	105.5	28.1	- 196/ + 399
961 1 ()2M	1 × 1	10.34	2.75	105.5	28.1	- 196/ + 399

フランジ接続
Flanged Connections

形式番号 Valve Style Number	接続サイズ (入口 × 出口) Size (Inlet × Outlet)	ASME / JPI フランジ (JIS フランジ) ASME / JPI Flanges (JIS Flanges)		最高設定圧力 @37.8°C Maximum Set Press. (MPaG)	背圧限界 Maximum Outlet Press (MPaG)	最高設定圧力 @37.8°C Maximum Set Press. (Kg/cm ² G)	背圧限界 Maximum Outlet Press (Kg/cm ² G)
		入口 Inlet	出口 Outlet				

951 形 オリフィス面積：0.47 cm² Style 951 - Series 900 with No.5 orifice (0.074 in²)

951 1 ()01	1/2 × 1	150 (10)	150 (10)	1.96	1.96	20.0	20.0
951 1 ()02	1/2 × 1	300 (20)	150 (10)	5.10	1.96	52.0	20.0
951 1 ()03	1/2 × 1	600 (30)	150 (10)	10.20	1.96	104.1	20.0
951 1 ()11	3/4 × 1	150 (10)	150 (10)	1.96	1.96	20.0	20.0
951 1 ()12	3/4 × 1	300 (20)	150 (10)	5.10	1.96	52.0	20.0
951 1 ()13	3/4 × 1	600 (30)	150 (10)	10.20	1.96	104.1	20.0
951 1 ()21	1 × 1	150 (10)	150 (10)	1.96	1.96	20.0	20.0
951 1 ()22	1 × 1	300 (20)	150 (10)	5.10	1.96	52.0	20.0
951 1 ()23	1 × 1	600 (30)	150 (10)	10.20	1.96	104.1	20.0

955 形 オリフィス面積：0.47 cm² Style 955 - Series 900 with No.5 orifice (0.074 in²)

955 1 ()04	1/2 × 1	1500 (900)	300 (20)	25.54	2.75	260.5	28.1
955 1 ()05	1/2 × 1	2500	300 (20)	34.47	2.75	351.5	28.1
955 1 ()14	3/4 × 1	1500 (900)	300 (20)	25.54	2.75	260.5	28.1
955 1 ()15	3/4 × 1	2500	300 (20)	34.47	2.75	351.5	28.1
955 1 ()24	1 × 1	1500 (900)	300 (20)	25.54	2.75	260.5	28.1
955 1 ()25	1 × 1	2500	300 (20)	34.47	2.75	351.5	28.1

961 形 オリフィス面積：0.709 cm² Style 961 - Series 900 with No.6 orifice (0.110 in²)

961 1 ()01	1/2 × 1	150 (10)	150 (10)	1.96	1.96	20.0	20.0
961 1 ()02	1/2 × 1	300 (20)	150 (10)	5.10	1.96	52.0	20.0
961 1 ()03	1/2 × 1	600 (30)	150 (10)	10.20	1.96	104.1	20.0
961 1 ()11	3/4 × 1	150 (10)	150 (10)	1.96	1.96	20.0	20.0
961 1 ()12	3/4 × 1	300 (20)	150 (10)	5.10	1.96	52.0	20.0
961 1 ()13	3/4 × 1	600 (30)	150 (10)	10.20	1.96	104.1	20.0
961 1 ()21	1 × 1	150 (10)	150 (10)	1.96	1.96	20.0	20.0
961 1 ()22	1 × 1	300 (20)	150 (10)	5.10	1.96	52.0	20.0
961 1 ()23	1 × 1	600 (30)	150 (10)	10.20	1.96	104.1	20.0

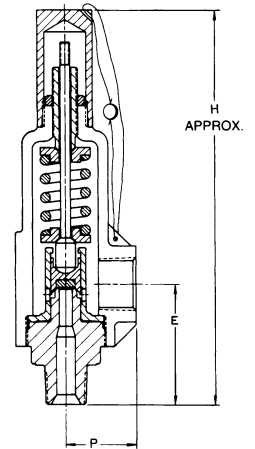
※ JIS フランジの場合は、JIS B2220 (鋼製フランジの圧力-温度基準) により制限されます。
※ JIS FLANGE are restricted to the pressure/temperature Limits of the JIS B2220.

外形寸法・質量
Dimensions and Weights

ねじ込み接続

Threaded Connections

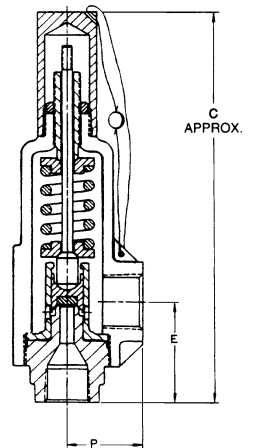
形式番号 Valve Style Number	接続サイズ (入口 × 出口) Size (Inlet × Outlet)	中心 - 接続面 Center - Face (mm)		概略全高 Approx. Height (mm)				概略質量 (Kg) Approx. Weight
		E	P	Type A	Type B	Type D	Type E	
951 形 オリフィス面積 : 0.47 cm ²		Style 951 - Series 900 with No. 5 orifice (0.074 in ²)						
951 1 ()0M	1/2 × 1	76	45	264	270	280	286	3
951 1 ()1M	3/4 × 1	76	45	264	270	280	286	3
951 1 ()2M	1 × 1	83	45	270	276	286	292	3
955 形 オリフィス面積 : 0.47 cm ²		Style 955 - Series 900 with No. 5 orifice (0.074 in ²)						
955 1 ()0M	1/2 × 1	79	49	302	308	318	324	4
955 1 ()1M	3/4 × 1	79	49	302	308	318	324	4
955 1 ()2M	1 × 1	86	49	308	314	324	330	4
961 形 オリフィス面積 : 0.709 cm ²		Style 961 - Series 900 with No. 6 orifice (0.110 in ²)						
961 1 ()0M	1/2 × 1	79	49	302	308	318	324	4
961 1 ()1M	3/4 × 1	79	49	302	308	318	324	4
961 1 ()2M	1 × 1	86	49	308	314	324	330	4



ねじ込みメス接続

Female Threaded

形式番号 Valve Style Number	接続サイズ (入口 × 出口) Size (Inlet × Outlet)	中心 - 接続面 Center - Face (mm)		概略全高 Approx. Height (mm)				概略質量 (Kg) Approx. Weight
		E	P	Type A	Type B	Type D	Type E	
951 形 オリフィス面積 : 0.47 cm ²		Style 951 - Series 900 with No. 5 orifice (0.074 in ²)						
951 1 ()07	1/2 × 1	60	45	248	254	264	270	3
951 1 ()17	3/4 × 1	60	45	248	254	264	270	3
951 1 ()27	1 × 1	73	45	262	268	278	284	3
955 形 オリフィス面積 : 0.47 cm ²		Style 955 - Series 900 with No. 5 orifice (0.074 in ²)						
955 1 ()07	1/2 × 1	64	49	286	292	302	308	4
955 1 ()17	3/4 × 1	70	49	294	300	310	316	4
955 1 ()27	1 × 1	86	49	310	316	326	332	4
961 形 オリフィス面積 : 0.709 cm ²		Style 961 - Series 900 with No. 6 orifice (0.110 in ²)						
961 1 ()07	1/2 × 1	64	49	286	292	302	308	4
961 1 ()17	3/4 × 1	64	49	286	292	302	308	4
961 1 ()27	1 × 1	73	49	295	301	311	317	4



外形寸法・質量
Dimensions and Weights

フランジ接続
Flanged Connections

形式番号 Valve Style Number	接続サイズ (入口 × 出口) Size (Inlet × Outlet)	中心 - 接続面 Center - Face (mm)		概略全高 Approx. Height (mm)				概略質量 (Kg) Approx. Weight
		E	P	Type A	Type B	Type D	Type E	

951形 オリフィス面積 : 0.47 cm² Style 951 - Series 900 with No. 5 orifice (0.074 in²)

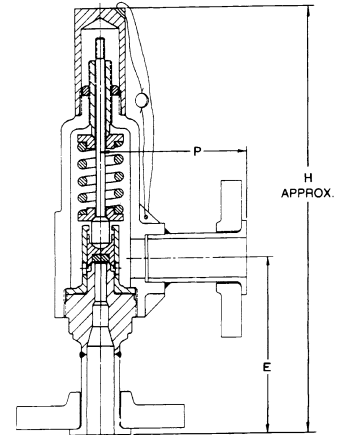
951 1 ()01	1/2×1	108	102	297	303	313	319	5
951 1 ()02	1/2×1	108	102	297	303	313	319	5
951 1 ()03	1/2×1	108	102	297	303	313	319	5
951 1 ()11	3/4×1	108	102	297	303	313	319	5
951 1 ()12	3/4×1	108	102	297	303	313	319	6
951 1 ()13	3/4×1	108	102	297	303	313	319	6
951 1 ()21	1×1	114	102	303	309	319	325	5
951 1 ()22	1×1	114	102	303	309	319	325	6
951 1 ()23	1×1	114	102	303	309	319	325	6

955形 オリフィス面積 : 0.47 cm² Style 955 - Series 900 with No. 5 orifice (0.074 in²)

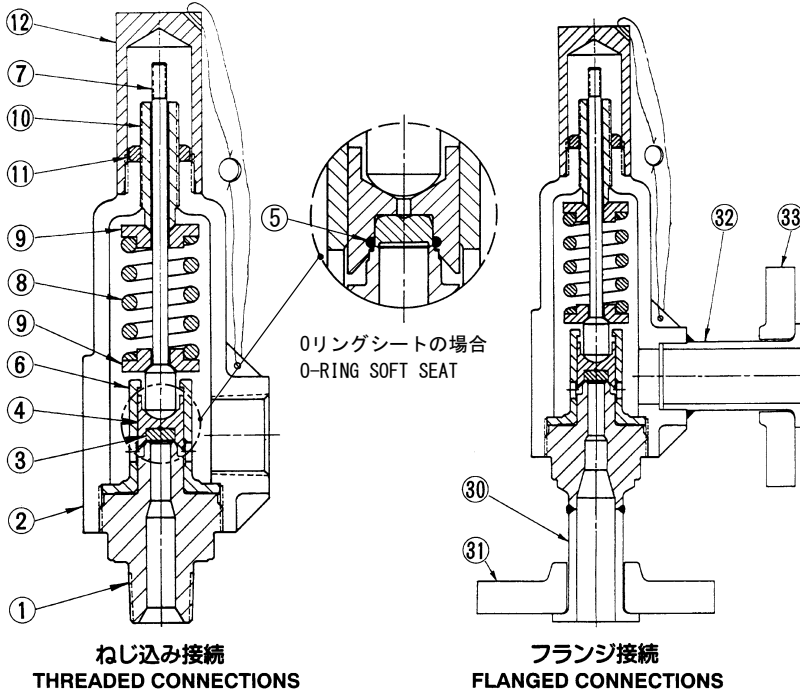
955 1 ()04	1/2×1	137	114	361	367	377	383	8
955 1 ()05	1/2×1	149	114	374	380	390	396	10
955 1 ()14	3/4×1	140	114	364	370	380	386	8
955 1 ()15	3/4×1	140	114	364	370	380	386	10
955 1 ()24	1×1	146	114	370	376	386	392	10
955 1 ()25	1×1	146	114	370	376	386	392	11

961形 オリフィス面積 : 0.709 cm² Style 961 - Series 900 with No. 6 orifice (0.110 in²)

961 1 ()01	1/2×1	111	108	335	341	351	357	6
961 1 ()02	1/2×1	111	108	335	341	351	357	7
961 1 ()03	1/2×1	111	108	335	341	351	357	7
961 1 ()11	3/4×1	111	108	335	341	351	357	6
961 1 ()12	3/4×1	111	108	335	341	351	357	7
961 1 ()13	3/4×1	111	108	335	341	351	357	7
961 1 ()21	1×1	117	108	341	347	357	363	7
961 1 ()22	1×1	117	108	341	347	357	363	8
961 1 ()23	1×1	117	108	341	347	357	363	8



材質 VALVE MATERIALS



No.	材質型式番号 MATERIAL DESIGNATION	標準材質 STANDARD MATERIALS	ステンレス材質 All 316 st. st
	部品名 PART NAME	- 29 to +399°C	- 196 to +399°C
1	ベース Base	SUS316 316 St. Steel	SUS316 316 St. Steel
2	シリンダー Cylinder	SA216 WCB	SA351 CF8M
3	ジスクインサート Disc Insert (Note 2)	SUS316 316 St. Steel	SUS316 316 St. Steel
4	ジスクホルダー Disc Holder (Note 1)	ステンレス鋼 Stainless St.	ステンレス鋼 Stainless St.
5	Oリング O-Ring	(指定) Specify	(指定) Specify
6	ガイド Guide	ステンレス鋼 Stainless St.	ステンレス鋼 Stainless St.
7	スピンドル Spindle	ステンレス鋼 Stainless St.	ステンレス鋼 Stainless St.
8	スプリング Spring (Note 3)	ステンレス鋼 Stainless St.	ステンレス鋼 Stainless St.
9	スプリング ワッシャー Spring Washers	ステンレス鋼 Stainless St.	ステンレス鋼 Stainless St.
10	アジャストボルト Adjusting Bolt	ステンレス鋼 Stainless St.	ステンレス鋼 Stainless St.
11	アジャストボルトナット Adjusting Bolt Nut	炭素鋼 Carbon Steel	ステンレス鋼 Stainless St.
12	キャップ (Aタイプ) Cap (Type A)	炭素鋼 Carbon Steel	ステンレス鋼 Stainless St.
30	入口アダプター Inlet Adapter	ステンレス鋼 Stainless St.	ステンレス鋼 Stainless St.
31	入口フランジ Inlet Flange	炭素鋼 Carbon Steel	ステンレス鋼 Stainless St.
32	出口アダプター Outlet Adapter	炭素鋼 Carbon Steel	ステンレス鋼 Stainless St.
33	出口フランジ Outlet Flange	炭素鋼 Carbon Steel	ステンレス鋼 Stainless St.

注記:(1) 流体がスチームの場合、ジスクホルダーは SUS630 鋼となります。

Notes For steam service a SUS630 disc holder is used.

(2) 推奨スペアパーツ：ジスクインサート

Recommended spare part. : Disc Insert.

(3) 運転温度が 350°C 以上の場合はインコネル × 750 を使用します。

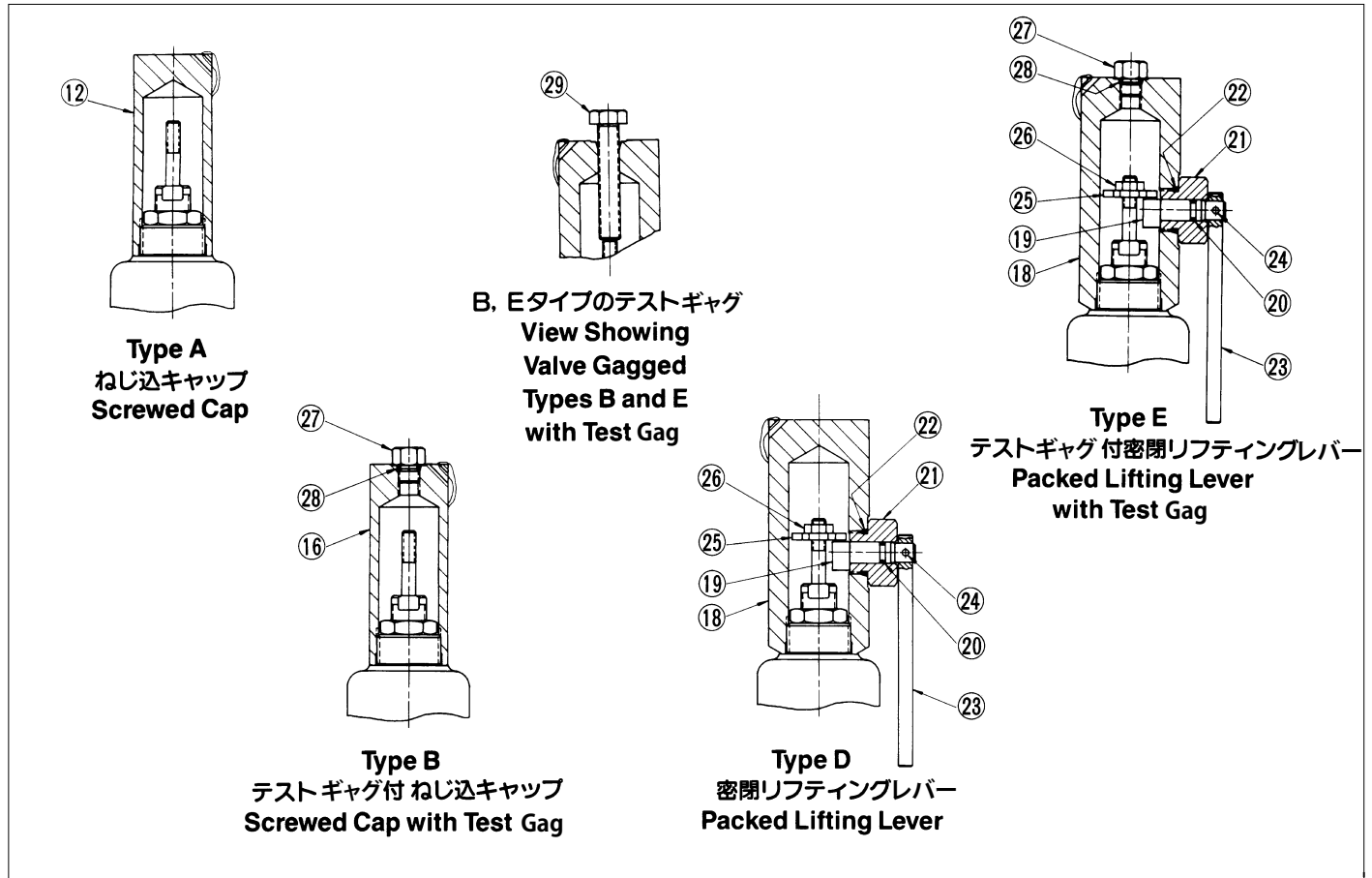
Use Inconel × 750 over the Operating Temperature 662 F (350°C)

Oリングシート圧力/温度限界表 O-Ring Soft Seat Pressure / Temperature Limits

最低セット圧力 0.1 MPaG
Minimum Set Press. (1Kg/cm²G)

材質 Material	最高設定圧力 Maximum Set Press. (MPaG)	最高設定圧力 Maximum Set Press. (Kg/cm ² G)	温度限界 Temperature Range (°C)
ニトリルゴム NBR	17.24	175.7	- 30 to +100
フッ素ゴム FKM	17.24	175.7	- 15 to +200
エチレンプロピレンゴム EPDM	17.24	175.7	- 40 to +120

キャップ&リフティングレバー Caps and Lifting Levers



キャップ形式 CAP TYPE	No.	材質 型式 番号 MATERIAL DESIGNATION	標準材質 STANDARD MATERIALS	ステンレス材質 All 316 St. St
		部 品 名 PART NAME	(0)	(1)
			-29 to +399°C	-196 to +399°C
B, E	16	キャップ Cap	炭素鋼 Carbon steel	ステンレス鋼 Stainless steel
	27	キャッププラグ Cap Plug	炭素鋼 Carbon steel	ステンレス鋼 Stainless steel
	28	キャッププラグOリング Cap Plug O-Ring	合成ゴム Synthetic rubber	合成ゴム Synthetic rubber
D, E	29	テストギャグ (同梱) Test Gag (bundled item)	炭素鋼 Carbon steel	炭素鋼 Carbon steel
	18	キャップ Cap	炭素鋼 Carbon steel	ステンレス鋼 Stainless steel
	19	カム Cam	ステンレス鋼 Stainless steel	ステンレス鋼 Stainless steel
	20	カムOリング Cam O-Ring	合成ゴム Synthetic rubber	合成ゴム Synthetic rubber
	21	カムスリーブ Cam Sleeve	炭素鋼 Carbon steel	ステンレス鋼 Stainless steel
	22	カムスリーブOリング Cam Sleeve O-Ring	合成ゴム Synthetic rubber	合成ゴム Synthetic rubber
	23	レバー Lever	炭素鋼 Carbon steel	炭素鋼 Carbon steel
	24	レバーピン Lever Pin	ステンレス鋼 Stainless steel	ステンレス鋼 Stainless steel
	25	スピンドルナット Spindle Nut	ステンレス鋼 Stainless steel	ステンレス鋼 Stainless steel
26	ロックナット Locknut	ステンレス鋼 Stainless steel	ステンレス鋼 Stainless steel	

本山安全・リリーフ弁、900シリーズは標準としてアジャストボルトの上にねじ込みキャップが付いています。標準外のキャップタイプとリフティングレバーは、以下のものが取付けられます。

1. 標準ねじ込みキャップ (Aタイプ)
2. テストギャグ 付ねじ込みキャップ (Bタイプ)
装置の気密試験を行う場合、弁の閉止を保持するために使用します。
3. 密閉リフティングレバー (Dタイプ)
定期的に試験を行う場合に用いられます。
流体圧は完全に密閉される構造となっています。
4. テストギャグ 付密閉リフティングレバー (Eタイプ)
テストギャグ付き以外の所は、Dタイプと同じです。

⚠ 警告： テストギャグ には指締め以上の過大な力をかけないで下さい。力をかけ過ぎると内部部品にダメージを与えるおそれがあります。
又、装置の運転中は絶対に テストギャグ を取り付けたままにしないで下さい。通常の運転中は必ずテストギャグ を取り外し排出側の気密を保持するためOリングとプラグを取り付けて下さい。

Motoyama Series 900 pressure relief valves are furnished with a screwed cap over the adjusting bolt as a standard. Optional cap types and lifting levers are described below.

1. Standard Screwed Cap (Type A)
2. Screwed Cap with Test Gag (Type B)
Normally used to hold the pressure relief valve closed when the system is being air-tightly tested.
3. Packed Lifting Lever (Type D)
For applications where periodic testing is desirable. This is a sealed design for pressure integrity.
4. Packed Lifting Lever with Test Gag (Type E)
Same as Type D except furnished with a test Gag.

⚠ Caution: Test Gag should never be tightened more than fingertight. Overtightening may damage internal parts. Moreover, a test Gag should never be kept on the valve during operation of the equipment. During normal operation the test Gag is replaced with cap plug and O-ring to maintain tightness on the discharge side.

Note: ASME Boiler and Pressure Vessel Code rules require that pressure relief valves used on air, water over 140F (60C) and steam shall have a lifting device. (Ref. Para. UG-136.)

御注文に際して

Ordering Information

見積り依頼またはご発注の際には下記の仕様をお知らせ下さい。
通知事項が不備な場合は標準仕様で処理致しますが材質又は構造等の御希望があれば明確に御指示下さい。

The primary purpose of safety relief valves is to protect lives and property. In order to select the proper valve for your application, please provide the information listed below. Details of the process fluid and conditions are especially important. If there is any doubt as to selection or application of valves or parts, please contact our International Sales Sect.

- | | |
|------------------------|--|
| 1. TAG No. | 1. TAG No. |
| 2. 台数 | 2. Quantity |
| 3. 呼び径 (入口サイズ×出口サイズ) | 3. Nominal valve size (inlet×orifice×outlet) |
| 4. 型式 | 4. Valve style |
| 5. 入口接続 | 5. Inlet connection rating and facing |
| 6. 出口接続 | 6. Outlet connection rating and facing |
| 7. 流体名 | 7. Service (liquid, gas or vapor) |
| 8. 吹出圧力・温度 | 8. Set pressure and Flowing temperature |
| 9. 背圧 (あれば一定又は変動の別も) | 9. Back pressure if any, and whether constant or variable |
| 10. 運転圧力・温度 | 10. Operating pressure and temperature |
| 11. キャップタイプ | 11. Cap or lifting lever type |
| 12. 本体材質 | 12. Valve materials |
| 13. シート材質 | 13. Seat material |
| 14. 適用法規 (許容超過圧力) | 14. Code requirements |
| 15. 必要吹出量 | 15. Required capacity |
| 16. 許容超過圧力、分子量、比重、粘度 等 | 16. Accumulation (allowable overpressure)
Molecular weight—vapor
Specific gravity—gases and liquids
Viscosity—liquids |



株式会社 **本山製作所**

MOTOYAMA ENG. WORKS, LTD.

http://www.motoyama-cp.co.jp

本 社 工 場 〒981-3697 宮城県黒川郡大衡村大衡字亀岡5-2 TEL(022)344-4511(代表) / FAX(022)344-4522
E-mail : info@motoyama-cp.co.jp

Main Office & Factory 5-2, Ohira Aza Kameoka, Ohira-mura, Kurokawa-gun, Miyagi, 981-3697, Japan
TEL +81-22-344-4511 / FAX +81-22-344-4522
E-mail : info-overseas@motoyama-cp.co.jp

●販売・サービスネットワーク

東 京 支 店	〒210-0007 神奈川県川崎市川崎区駅前本町 10-5 クリエ川崎 11F	TEL (044) 381-8770 (代表)	FAX (044) 381-8772
大 阪 支 店	〒550-0014 大阪市西区北堀江 1 丁目 12-19 クリモビル 3F	TEL (06) 6535-8111 (代表)	FAX (06) 6535-8655
国 際 営 業 部	〒210-0007 神奈川県川崎市川崎区駅前本町 10-5 クリエ川崎 11F	TEL (044) 381-8771	FAX (044) 381-8773
札 幌 営 業 所	〒001-0912 札幌市北区新琴似 12 条 7 丁目 1-47 リパティタウンP棟 101号	TEL (011) 766-1520	FAX (011) 766-1521
東 北 営 業 所 大 衡 サービスセンター	〒981-3697 宮城県黒川郡大衡村大衡字亀岡 5-2	TEL (022) 344-1761	FAX (022) 344-1762
上 越 営 業 所 上 越 サービスセンター	〒942-0036 新潟県上越市大字東中島 2393 番地	TEL (025) 542-5151	FAX (025) 542-5152
関 東 営 業 所 千 葉 サービスセンター	〒290-0046 千葉県市原市岩崎西 1 丁目 5-19	TEL (0436) 21-4400	FAX (0436) 21-3540
静 岡 営 業 所	〒422-8033 静岡県駿河区登呂 4 丁目 28-5	TEL (054) 269-5377	FAX (054) 237-5855
名 古 屋 営 業 所 中 部 サービスセンター	〒481-0012 愛知県北名古屋市久地野安田 36 番地	TEL (0568) 26-6681	FAX (0568) 26-6631
水 島 営 業 所	〒710-0042 岡山県倉敷市二日市 358	TEL (086) 486-3381	FAX (086) 486-3382
阪 神 サービスセンター	〒560-0894 大阪府豊中市勝部 2 丁目 18-3	TEL (06) 6854-7511	FAX (06) 6854-7512
姫 路 出 張 所	〒672-8014 兵庫県姫路市東山 276 番地 1	TEL (079) 263-8640	FAX (079) 246-2130
徳 山 営 業 所 周 南 サービスセンター	〒745-0861 山口県周南市新地 1 丁目 6-11	TEL (0834) 21-5012	FAX (0834) 31-0450
四 国 営 業 所 新 居 浜 サービスセンター	〒792-0896 愛媛県新居浜市阿島 1 丁目 6-26	TEL (0897) 47-8993	FAX (0897) 47-8995
大 分 営 業 所 大 分 サービスセンター	〒870-0108 大分市大字三佐字山ノ神 980-1	TEL (097) 527-3704	FAX (097) 522-2352

●海外関連会社

本山 閩門 (大連) 有限公司 〒116601 中国 遼寧省大連市金州新区港興大街 39 号 14-7 TEL +86-411-6589-1277 FAX +86-411-6589-1278

●海外販売代理店

中国、韓国、台湾、シンガポール、インドネシア、マレーシア、サウジアラビア

●SALES AND SUPPORT NETWORK

Overseas Marketing & Sales Dept. : 11th Floor, Clie Kawasaki, 10-5, Ekimae-honcho, Kawasaki-ku, Kawasaki-city, Kanagawa, 210-0007 Japan

TEL: +81-44-381-8771 FAX : +81-44-381-8773

Domestic Sales Branches : Tokyo, Osaka, Sapporo, Tohoku, Joetsu, Kanto, Shizuoka, Nagoya, Hanshin, Tokuyama, Shikoku, Oita

●OVERSEAS AFFILIATED COMPANY

MOTOYAMA VALVE (DALIAN) CO., LTD

Gangxing Street 39-14-7, Jinzhou New District, Dalian-city, 116601 China

TEL: +86-411-6589-1277

FAX: +86-411-6589-1278

●OVERSEAS NETWORK

China, Korea, Taiwan, Singapore, Indonesia, Malaysia, Saudi Arabia

◆当社は保証期間を原則として製品納入後 1 年としています。

◆The product will be warranted for one year after delivering this product in principle.

■本カタログの記載内容は、商品の改良等のため予告なく変更することがありますので予めご了承下さい。

■MOTOYAMA is continuously improving and upgrading its product design, specifications and/or dimensions. Information included herein is subject to change without notice.

■本カタログは正しい情報の提供を目的としたものであり、本製品の市場性または適合性の保証を証明するものではありません。

■This catalog is supplied for information purpose only and should not be considered certified marketability and conformability of this product.