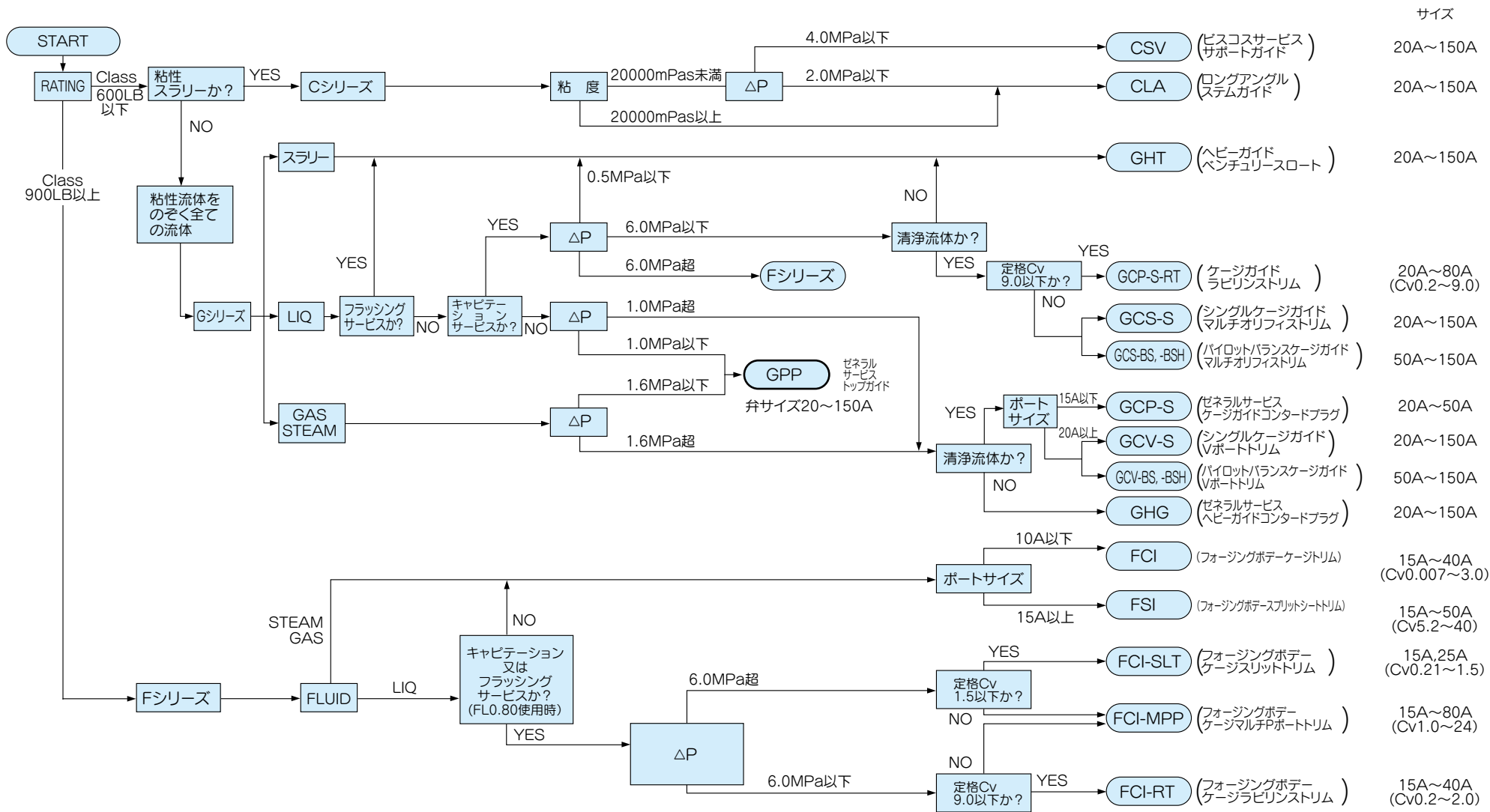


アングル弁基本選定フローチャート



製品名	サイズ
CSV (ヒスコスサービス サポートガイド)	20A~150A
CLA (ロングアングル ステムガイド)	20A~150A
GHT (ヘビーガイド ペンテクロリスロート)	20A~150A
Fシリーズ	
GCP-S-RT (ケージガイド ラビリンストリム)	20A~80A (Cv0.2~9.0)
GCS-S (シングルケージガイド マルチオリフィストリム)	20A~150A
GCS-BS, -BSH (パイロットバランスケージガイド マルチオリフィストリム)	50A~150A
GCP-S (ゼネラルサービス ケージガイドコンタクトプラグ)	20A~50A
GCV-S (シングルケージガイド Vポートトリム)	20A~150A
GCV-BS, -BSH (パイロットバランスケージガイド Vポートトリム)	50A~150A
GHG (ゼネラルサービス ヘビーガイドコンタクトプラグ)	20A~150A
FCI (フォージングボデーケージトリム)	15A~40A (Cv0.007~3.0)
FSI (フォージングボデースプリットトリム)	15A~50A (Cv5.2~40)
FCI-SLT (フォージングボデー ケージスリットトリム)	15A, 25A (Cv0.21~1.5)
FCI-MPP (フォージングボデー ケージマルチPポートトリム)	15A~80A (Cv1.0~24)
FCI-RT (フォージングボデー ケージラビリンストリム)	15A~40A (Cv0.2~2.0)

- 注): 1. このフローチャートから外れる仕様についてはお問い合わせ願います。
 2. ジャケット仕様の場合はCシリーズを選定して下さい。
 3. ガス体サービスで低騒音弁が必要な場合には (GCS-S, GCS-BP) を選定して下さい。