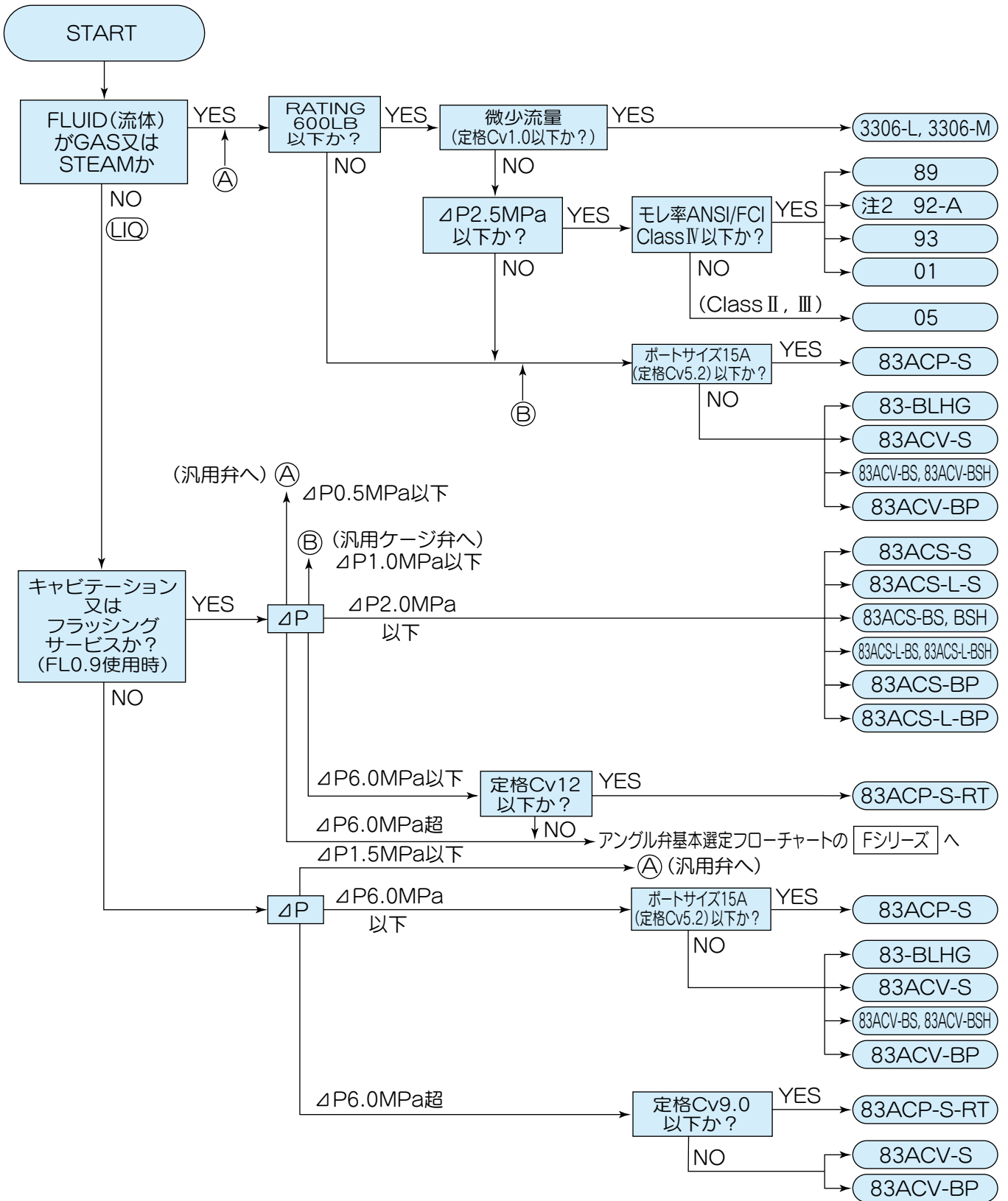
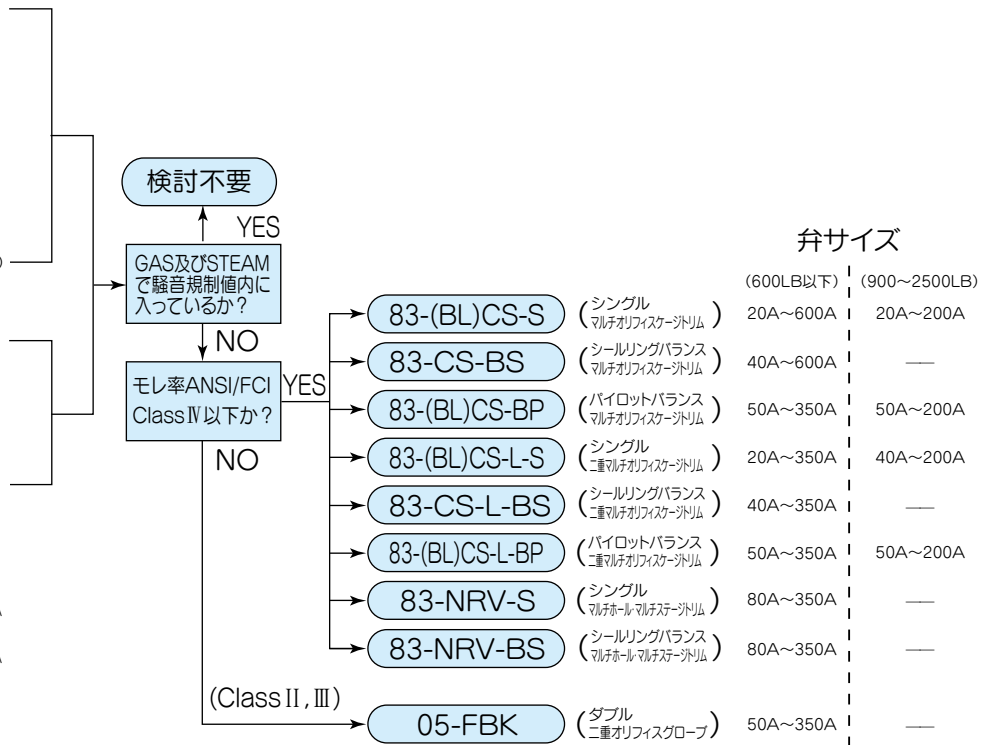


グローブ弁基本選定フローチャート



(高レンジアビリティ 微小流量弁)	600LB以下 10A~25A Cv0.0005~0.4	
(シングル トップガイドグローブ)	600LB以下 15A~200A	
(偏心回転プラグ弁) ジャイロロール	300LB以下 25A~350A	
(偏心回転プラグ弁) G. R. II	150LB以下 25A~50A	
(シングルトップ& ボトムサイドグローブ)	600LB以下 25A~350A	
(ダブルトップ& ボトムサイドグローブ)	600LB以下 50A~350A	
(シングル ケージVポート)	(600LB以下) 15A~50A	(900~2500LB) 20A~25A
(シングル ヘビーガイドVポート)	20A~150A	—
(シングル ケージVポート)	20A~600A	20A~200A
(シールリングバランス ケージVポート)	BS形:40A~600A BSH形:50A~300A	—
(パイロットバランス ケージVポート)	50A~350A	50A~200A
(シングル マルチオリフィスケージトリム)	20A~600A	20A~200A
(シングル 二重マルチオリフィスケージトリム)	50A~350A	40A~200A
(シールリングバランス マルチオリフィスケージトリム)	BS形:40A~600A BSH形:50A~300A	BS形:50A~200A (900~1500LB)
(シールリングバランス 二重マルチオリフィスケージトリム)	BS形:40A~600A BSH形:50A~300A	BS形:50A~200A (900~1500LB)
(パイロットバランス マルチオリフィスケージトリム)	50A~350A	50A~200A
(パイロットバランス 二重マルチオリフィスケージトリム)	50A~350A	50A~200A
(シングル ケージラピッドストリム)	15A~80A	20A~50A



(シングル ケージVポート)	600LB以下 15A~50A	900~2500LB 20A~25A
(シングル ヘビーガイドVポート)	20A~150A	—
(シングル ケージVポート)	20A~600A	20A~200A
(シールリングバランス ケージVポート)	BS形:40A~600A BSH形:50A~300A	BS形:50A~200A (900~1500LB)
(パイロットバランス ケージVポート)	50A~350A	50A~200A
(シングル ケージラピッドストリム)	15A~80A	20A~50A
(シングル ケージVポート)	20A~600A	20A~200A
(パイロットバランス ケージVポート)	50A~350A	50A~200A

- 注) : 1. このフローチャートから外れる仕様についてはお問い合わせ下さい。
 2. ボデーサイズ 100A 以上では (92-A) ジャイロロールが有効な場合がありますので、検討が必要です。
 3. 固着性流体又は高粘度流体の場合にはジャケット仕様にするか、アングル弁 C シリーズを選定して下さい。
 4. 清浄な流体でない場合はケージガイド弁は避けて下さい。
 5. アングル弁、バタフライ弁については P22、P23 のフローチャートを参照下さい。
 6. キャビテーションやフラッシングが発生した場合は、材料選定にも検討が必要です。P36 ~ P39 を参考下さい。
 7. このフローチャートは一般的な選定フローを示しております。流体の腐食性、コントロールバルブの用途、仕様温度、流体の性質によっては形式が異なる場合があります。詳しくは最寄りの営業所にお問い合わせ下さい。

※流体圧が高圧で、弁閉時のシートエロージョンが予想されるためダブルシートは基本的に避けて下さい。