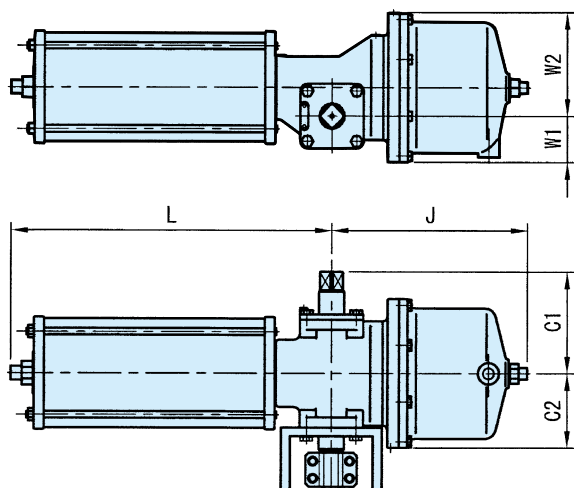


PM ロータリ用シリンダ形駆動部

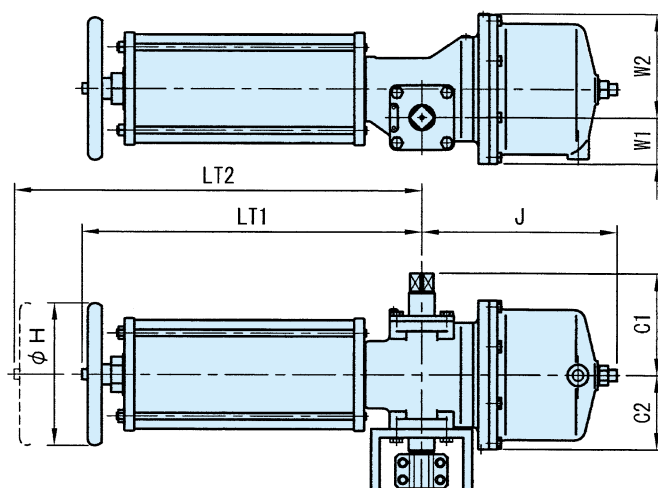
■単動シリンダ

回転弁専用の単動スプリングリターンシリンダ式駆動部です。



単位：mm

駆動部 サイズ	H	J	W1	W2	C1	C2	質量 (kg)
BS-2	335	210	38	106	129	68	18
BS-3	451	276	52	140	151	92	44
BS-4	575	351	81	188	178	130	83
BS-5	745	446	117	256	209	182	119
BS-6	931	638	130	326	203	217	367



単位：mm

駆動部 サイズ	LT1	LT2	J	W1	W2	C1	C2	H	質量 (kg)
BSW-2	365	438	210	38	106	129	68	140	19
BSW-3	482	582	276	52	140	151	92	200	48
BSW-4	609	743	351	81	188	178	130	250	88
BSW-5	795	956	446	117	256	209	182	500	211
BSW-6	1006	1250	638	130	326	203	217	600	380

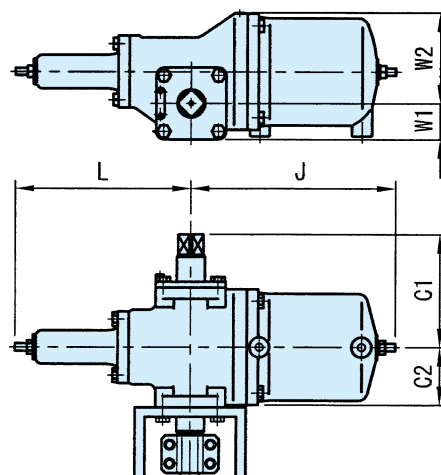
- 注)：1. SUP は Max. 400kPaG (4kgf/cm²G) です。
2. BSW 型は BS 型に手動操作機が組込まれた駆動部です。

■複動シリンダ

回転弁専用の複動シリンダ式駆動部です。

単位：mm

駆動部 サイズ	L	J	W1	W2	C1	C2	質量 (kg)
B-2	177	205	35	89	129	52	8
B-3	235	272	48	116	151	68	20
B-4	284	328	57	149	178	92	48
B-5	367	423	81	203	209	131	80
B-6	527	631	130	267	203	158	170



- 注)：1. SUP は Max. 400kPaG (4kgf/cm²G) です。
2. 手動操作の場合、B-2～B-4 型は手動操作機を取付けられませんが、シャフト（駆動部）の上端にスパナを付けて操作できます。B-5、B-6 型は手動操作機付をオプションで製作可能です。