

2900 形単動ダイヤフラム形駆動部 (回転弁用単動ダイヤフラム形)

偏心回転プラグ弁「ジャイロール」や「モトシール®」用に開発された、単動ダイヤフラム形の駆動部です。

- ダイヤフラムの使用で高耐久性を発揮します。
- コントロール用に適しています。
- この駆動部は、トップステムが鉛直になるように取付けて下さい。
- 回転弁用標準駆動部です。

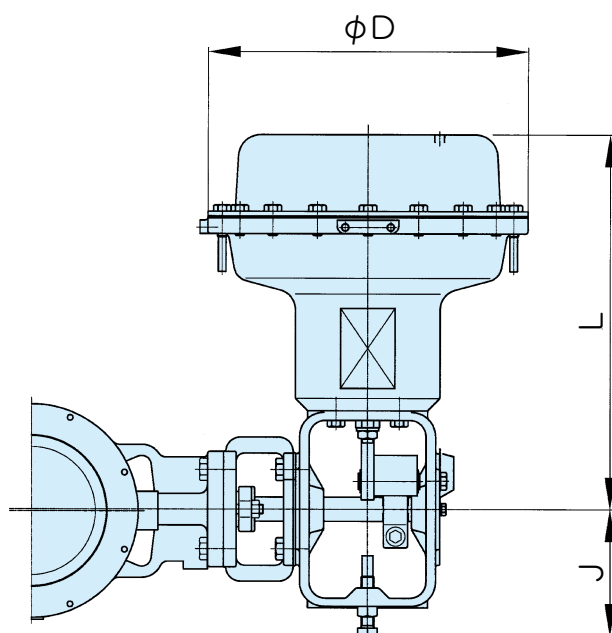
※この図と表はモトシール®用です。ジャイロールの図と表は個別カタログ Bulletin No.MCJ-B 2703 を御参照下さい。

■標準仕様

単位：mm

駆動部 サイズ	D	L	J	質量 (kg)	トルク (60°) N-m (kg-m)
240HP	240	275	115	16	64 (6.54)
330HP	330	435	130	35	210 (21.4)
400HP	400	470	160	70	344 (35.1)
500H	500	635	205	146	739 (75.4)

供給空気圧力：280kPaG (2.8kgf/cm²G) 時



■トップハンドル仕様

単位：mm

駆動部 サイズ	H	LT	質量 (kg)
240HP	200	480	20
330HP	250	690	44
400HP	300	765	86
500H	400	1090	180

LT 寸法は最大高さです。

