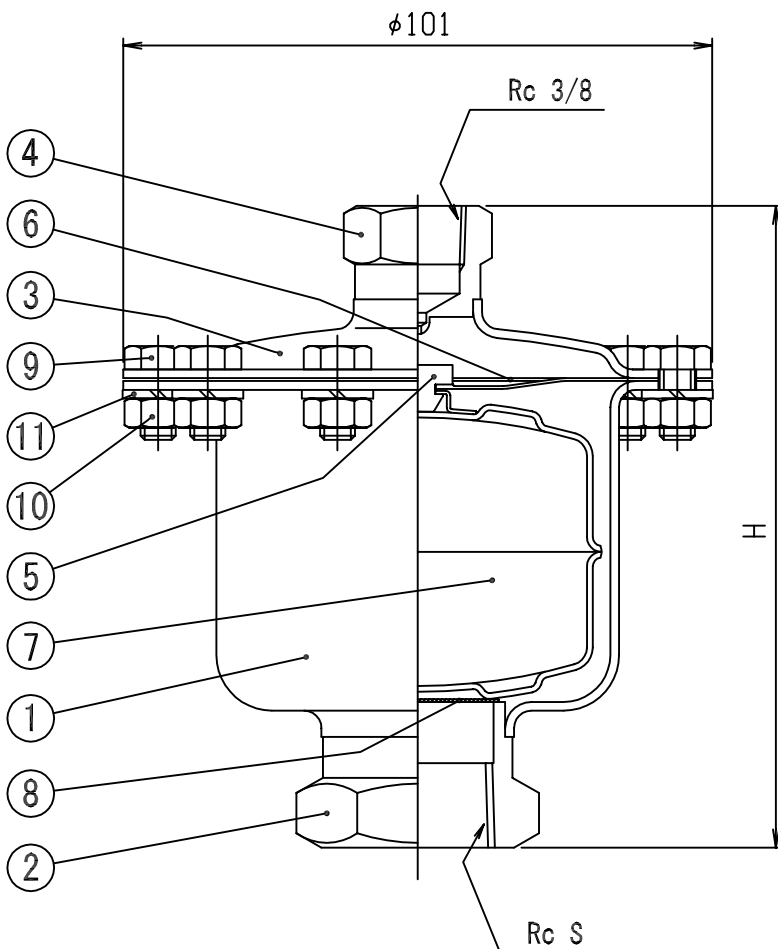


仕 様	
形 式	AV-8
呼 び 径	15A, 20A, 25A, 32A
最高使用圧力	0.8MPa
耐圧許容圧力	1.5MPa
最高使用温度	80°C
質 量	0.6kg

空 気 排 出 能 力 表								
流 体 圧 力 MPa	0.1	0.2	0.3	0.4	0.5	0.6	0.7	0.8
空 気 排 出 量 NL/min	18	28	38	48	58	68	78	88



符号	部品名称	材 質
1	ボデー	SUS304
2	コネクタ	SUS304
3	カバー	SUS304
4	シート	SUS304
5	ジスク	VMQ (シリコーンゴム)
6	ダイヤフラム	EPDM (エチレンプロピレンゴム)
7	フロート	SUS304
8	ストレーナスクリーン	SUS304
9	ボルト	SUS304
10	ナット	SUS304
11	ワッシャ	SUS304

外 形 寸 法 表				
マーク	呼び径	S	H	台数
	15A	1/2	110	
	20A	3/4	110	
	25A	1	117	
	32A	1 1/4	126	

取付上の注意

- 1、空気の溜まりやすい部分に取り付けて下さい。
- 2、取り付け姿勢は垂直にして下さい。
- 3、排気口 (Rc3/8) には導管を取り付け、排水溝などに導いて下さい。
- 4、真空ラインには使用しないで下さい。空気を吸い込みます。

AV-8形 エアVENT  
(サスベンド)

公共建築工事標準仕様適合品

APP.		D	
CKD.		A	
DWN.		T	
		E	

V6727D



**MOTOYAMA ENG. WORKS, LTD.**

LIST NO.

NO.	DATE	REVISION	DWN.	CKD.	APP.