

**MOTOYAMA**

**取扱説明書**

**83A-BS形、83A-BSH形  
83-BL-BS形、83-NRV-BS形**

---

**シールリングバランスタイプ  
ケージガイド形調節弁**

---

# はじめに



この度は、弊社の調節弁をご採用頂きまして、誠にありがとうございます。本製品を安全に、かつ最高の性能を維持しながらご使用して頂きます為に、下記項目に充分ご留意下さいますようお願い致します。

## 1 一般的事項

- 1 本取扱説明書は必ず、弊社の調節弁を実際にお取扱いになられるご担当者のお手元に備えて下さい。
- 2 弊社の調節弁をお取扱いになられる前には、本取扱説明書をよくお読みになり内容を理解された上で作業を行って下さい。
- 3 弊社の調節弁にオプションとして取付ける付属品類の取扱説明書は、本取扱説明書に付随するものとして作成しています。作業および運転の際は、本取扱説明書とともに該当する各付属品の取扱説明書もご利用下さい。

## 2 安全に関する事項

弊社調節弁を安全にお取扱い頂くため、本取扱説明書では必要により下記のような注意喚起シンボルマークおよびシグナル用語を掲載し、その内容を併記しております（下記参照下さい）。安全上の重要事項ですから絶対にお守り下さい。

シンボルマーク & シグナル用語	意 味
 <b>警告</b>	取扱いを誤った場合、使用者が死亡又は重傷を負う可能性が想定される場合
 <b>注意</b>	取扱いを誤った場合、使用者が軽い、若しくは中程度の障害を負う危険が想定される場合、又は物的損傷・損壊の発生が想定される場合

## 3 注意事項

不断の研究・改良の結果、本取扱説明書の内容が細部において製品と異なる場合もあり、また、予告なしに本取扱説明書の内容を変更することもありますので、納入製品または本取扱説明書の内容についてご質問がありましたら、作業前に弊社営業所または販売代理店までお問い合わせ下さい。

# 運搬、開梱、製品の確認および保管

## 1 運 搬

### ⚠ 注意

調節弁の運搬、荷卸しの際は、落下や打撃等により衝撃を与えることのないよう十分に注意してお取り扱い下さい。  
精密機器である調節弁や付属品等が故障する恐れがあります。

- 梱包に運搬時の注意事項（ケアマーク）が明示されている場合はそれに従って下さい。

## 2 開 梱

- (1) 梱包には木箱とダンボールの2種類があります。いずれの場合にも、開梱は屋内またはそれに準じる場所で行って下さい。

### ⚠ 注意

調節弁の開梱は雨の降る野外や、湿地上また粉塵の多いところでは絶対に行わないで下さい。調節弁や付属品等の故障の原因となる恐れがあります。

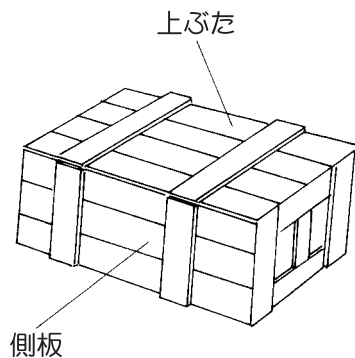
- (2) 木箱梱包には主として下図のように軽量用密閉箱と中重量および大重量用透箱の3種類がありますが、開梱はいずれも原則として次の手順に従って下さい。

上ぶたの上面と側面の丸型くぎを抜き、上ぶたを外して下さい。

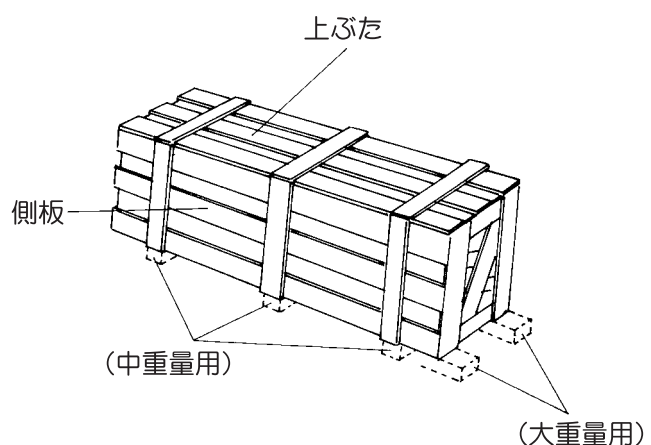
製品を固定している固定角材を、側板に打ちつけている丸型くぎを抜いて除去して下さい。ボルトで固定してあればそれを除去して下さい。

クレーン等により製品を取出して下さい。

軽量用密閉箱



中重量および大重量用透箱



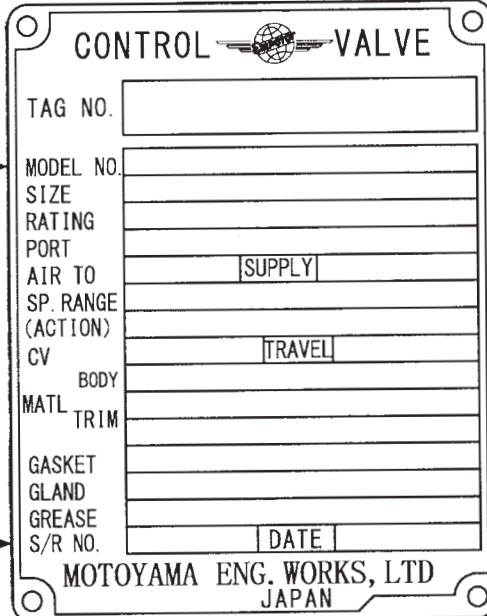
### 3 製品の確認

【注意】 製品納入後は必ず速やかに開梱し、下記の要領でご要求通りの仕様であることをご確認ください。

開梱後、梱包の中から、調節弁およびこれに組付けられた付属品類をぶついたりしないように注意しながら取出します。予備品がある場合はこれらも同時に取出して下さい。

調節弁のヨーク側面に取付けてあるネームプレートを御覧になり、ご指定の仕様通りであることを確認して下さい。

疑問点等ございます場合は、下記ネームプレートに刻印してある S/R No. (シリアル番号) と MODEL No. (形式番号) をご照会の上、弊社にお問合わせ下さい (連絡先は裏表紙を参照下さい)。



CONTROL VALVE

TAG NO. [ ]

MODEL NO. [ ]

SIZE [ ]

RATING [ ]

PORT [ ]

AIR TO [ SUPPLY ]

SP. RANGE (ACTION) [ ]

CV [ TRAVEL ]

BODY [ ]

MATL TRIM [ ]

GASKET [ ]

GLAND [ ]

GREASE [ ]

S/R NO. [ ] DATE [ ]

MOTOYAMA ENG. WORKS, LTD  
JAPAN

### 4 製品の保管

開梱後保管する必要がある場合は、屋内またはそれに準じる施設で行い、ポリエチレンシート等で製品全体を覆い、高温、多湿、塵埃および振動等から保護して下さい。

## ⚠️ 注意

開梱後、調節弁を保管する際、電装品の接続部 (コンジット) への湿気または水分の侵入は絶対に避けて下さい。故障の原因となる恐れがあります。

保管の期間が納入後 1 年以上を経過した場合は、配管への取付けの前に、作動の再調整とグラウンド部およびガスケット締付部分の漏れの有無の確認が必要になりますので、弊社までご連絡下さい。

## 目 次

	ページ
1. 本取扱説明書の目的	1
2. 用途および構造	2
2.1 使用目的	2
2.2 構 造	2
2.3 仕 様	5
3. 取 付	6
3.1 取付一般事項	6
3.2 配管への取付	7
3.3 取付後点検	7
4. 運転および保守・点検	8
4.1 運転前点検および運転注意事項	8
4.2 グランドパッキンへのグリース供給	9
4.3 保守・点検	10
5. 分解・組立	11
5.1 ボデー部と駆動部の分離	11
5.2 ボデー部の分解・組立	12
6. 故障の原因と対策	23
7. 交換推奨部品	25
8. 廃 却	25
参考資料 調節弁部品の予測寿命について	26

## 1

# 本取扱説明書の目的

- (1) 本取扱説明書は、シールリングバランスタイプケーシングガイド形（83A-BS形、83A-BSH形、83-BL-BS形、83-NRV-BS形）調節弁を安全に、かつ性能を十分に発揮させながらご使用頂くために不可欠な情報を記載したものです。
- (2) 従いまして、弊社シールリングバランスタイプケーシングガイド形調節弁の設置（取付け）、運転（操作）、メンテナンスなどにおいて、調節弁を直接お取扱いになられる方は、必ず前以て本取扱説明書をお読み下さい。
- (3) 本取扱説明書に付随する駆動部および付属品類の取扱説明書は下記の通りです。

付 属 品 名	取扱説明書 Bulletin No.
01形、05形、83形、89形 グローブ形調節弁 基本取扱説明書	MIJ-B3001
EA10S形 インテリジェントバルブポジションナ	MIJ-B6111
電気空気式バルブポジションナ EA91A、EA90A	MIJ-B6104
空気式バルブポジションナ PA92A	MIJ-B2008
フィルター付減圧弁 MR2000	MIJ-B6903

- (4) 上記以外の付属品がある場合は各々の取扱説明書をご用意下さい。不明の際は弊社にお問い合わせ願います。

## 2

## 用途および構造

## 2.1 使用目的

弊社シールリングバランスタイプケーシングガイド形調節弁はプラント配管に取付け、調節計等からの外部信号（4～20mADC、20～100kPa等）に応じて、弁の開閉また弁開度の変化を行うことにより、プロセス流体を所定の条件に制御するために用いられます。

各形式の使用圧力・使用温度範囲区分は次の通りです。

形 式	使用圧力範囲	使用温度範囲
83A-BS形（中低温用）	9.80 MPaG (100 kgf/cm <sup>2</sup> G) 以下	- 50 ~ + 230
83A-BSH形（高温用）		+ 500 以下
83-BL-BS形（高圧用）	25.3 MPaG (258 kgf/cm <sup>2</sup> G) 以下	- 50 ~ + 250
83-NRV-BS形（中低温用）	9.80 MPaG (100 kgf/cm <sup>2</sup> G) 以下	- 45 ~ + 230

## 2.2 構 造

- (1) 調節弁はボデー部と駆動部から成り、ボデー部は実際に流体が流れる制御機構を持つ部分で、駆動部はバルブプラグ(内弁)を空気圧により作動させる駆動機構です。シールリングバランスタイプケーシングガイド形のシールリング部概略構造は次の通りとなります。

	83A-BS形、83-BL-BS形、83-NRV-BS形	83A-BSH形
材 質	シールリング：カーボングラファイト入りPTFE	シールリング：金属結合質カーボン テンションリング：SUS316
概 略 構 造	シールリングはホルダーとケーシングの間に装着されます。バルブプラグの外径摺動面とシールリングが接し、ガイドクリアランスフローをシールします。	シールリングはバルブプラグ外径摺動面に設けてある溝部にテンションリング(内側)とともに装着されます。ガイドの内面とシールリングが接し、ガイドクリアランスフローをシールします。

構造の詳細を、83A-BS形、83-BL-BS形、83-NRV-BS形調節弁は図 2-1（3ページ参照）に、83A-BSH形調節弁は図 2-2（4ページ参照）に示します。

ボデー部は、ボデーとボンネットがスタッドボルトとナット、ガスケットを介して締結されて内部流体をシールし耐圧部を構成しています。バルブプラグはケーシングにより案内され、駆動部の制御信号に応じた動きにより制御位置を適正に制御します。

- (2) 駆動部構造は当社「グローブ形調節弁基本説明書:Bulletin No.MIJ-B3001」を参照願います。

図 2-1 83A-BS形、83-BL-BS形、83-NRV-BS形調節弁

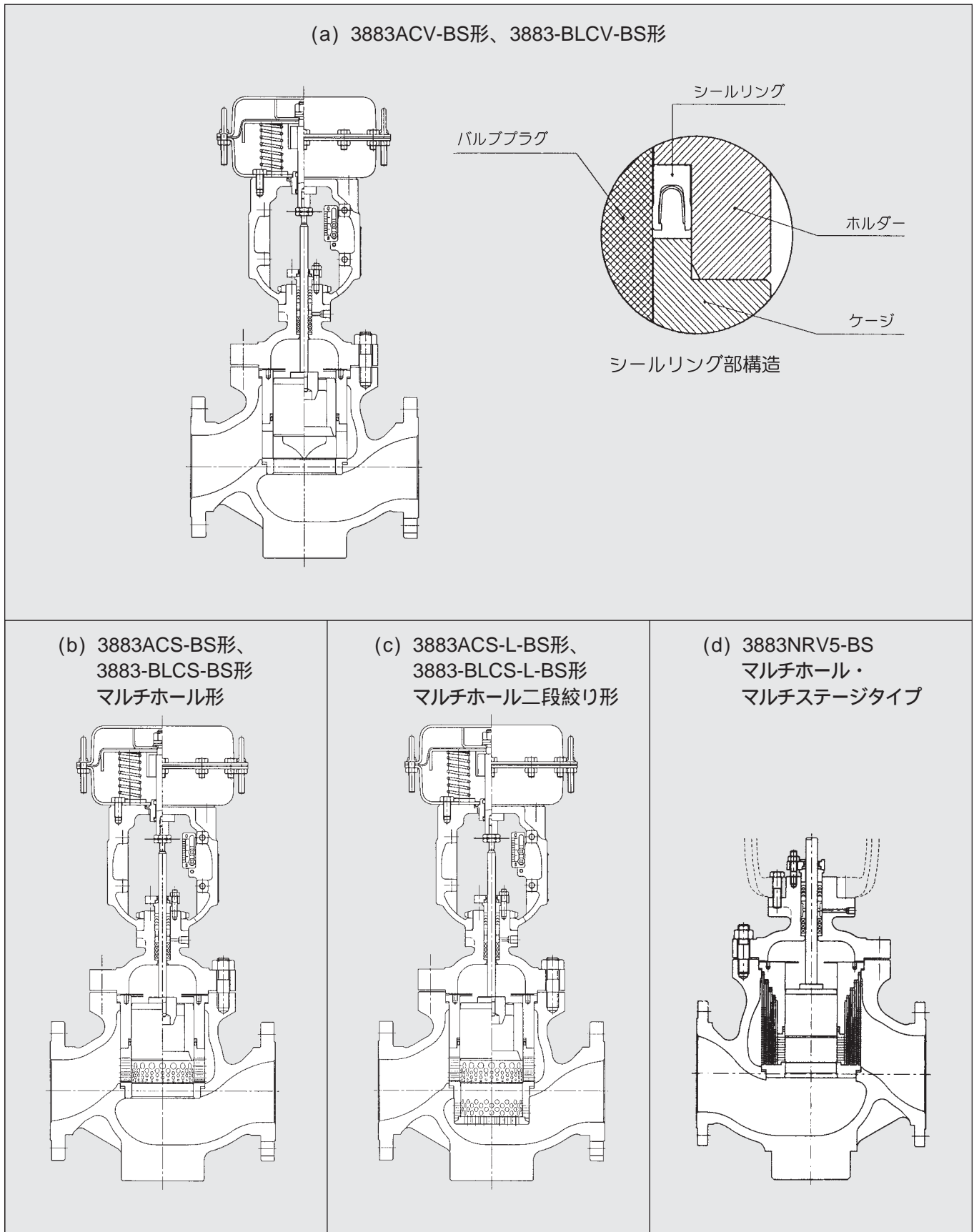
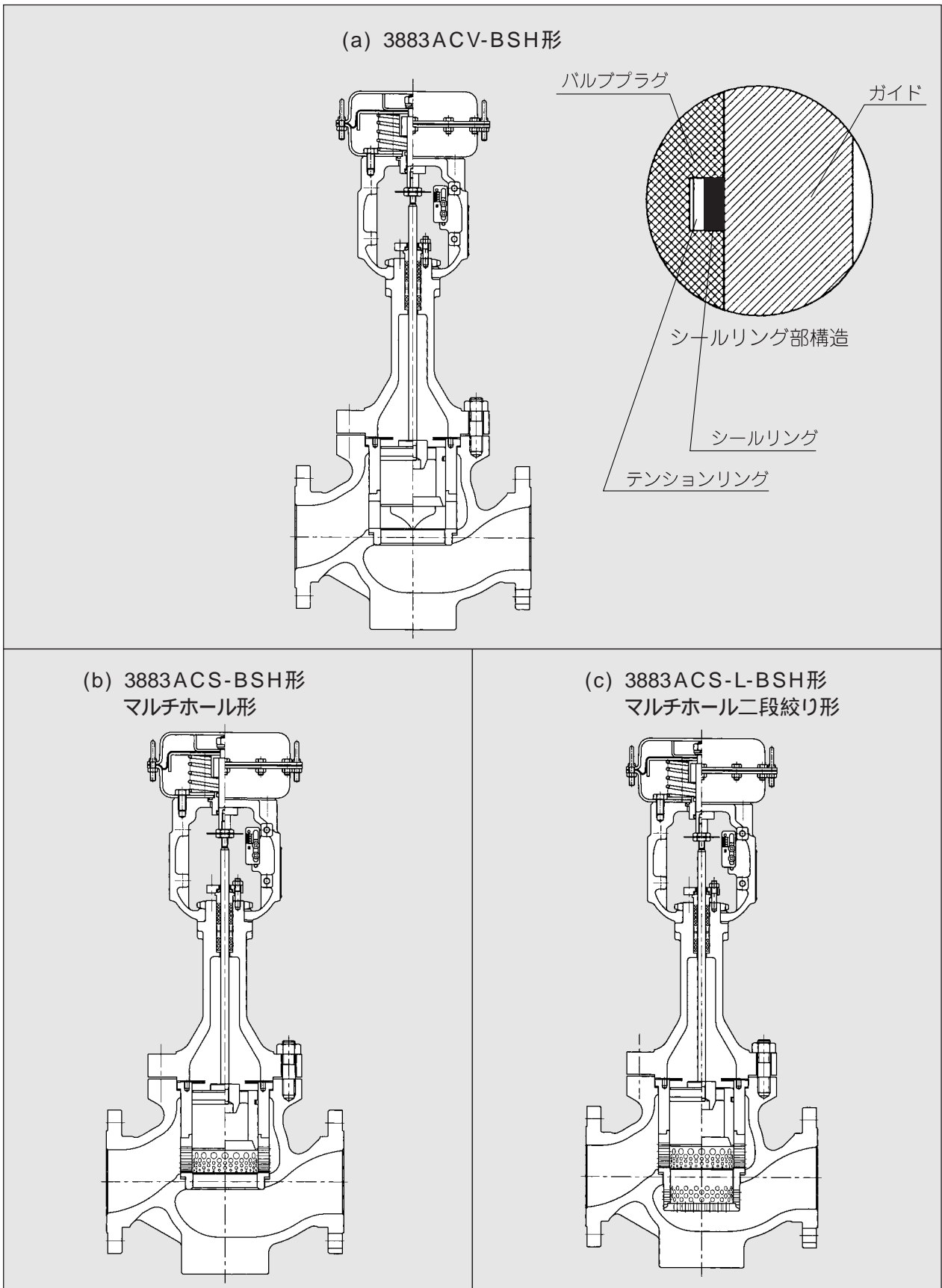




図 2-2 83A-BSH形調節弁



## 2.3 仕様

仕様の詳細については、カタログをご参照下さい。

- ・ 83A-BS形、83A-BSH形 (Bulletin No. MCJ-B4307)
- ・ 83-BL-BS形 (Bulletin No. MCJ-B4308)
- ・ 83-NRV-BS形 (Bulletin No. MCJ-B4304)

### ⚠ 注意

機器の安全確保および法規の遵守のため、選定した仕様以外での使用、また、適用法規や規格の範囲外での使用はしないで下さい。

シールリングバランスタイプケーシングガイド形は、シールリングの材質特性上により使用条件がありますので、次の内容に注意して下さい。

### 2.3.1 83A-BS形、83-BL-BS形、83-NRV-BS形

### ⚠ 注意

シールリングにはカーボングラファイトを充填した PTFE を使用しておりますので、次の様な流体には使用しないで下さい。

- ・ 食品ライン
- ・ 酸素ライン
- ・ 樹脂の摩耗粉による着色などが問題になるライン
- ・ 高温加圧下の濃酸 (王水、硝酸、硫酸、塩酸等)
- ・ 高温でのフッ素ガス (F<sub>2</sub>) および ClF<sub>3</sub>、OF<sub>2</sub> 等
- ・ 80% KOH、B<sub>2</sub>H<sub>6</sub> のような金属水素化合物

BS形では、上記に示す流体でもシールリング材質を変更することにより、対応可能な場合もあります。オプションとして製作しますので、詳細はお問い合わせ下さい。

### 2.3.2 83A-BSH形

### ⚠ 注意

シールリングには、カーボンと金属粉末を焼結した金属結合質カーボンを使用しておりますので、次の内容に注意して下さい。

シールリングは材質特性上、酸化雰囲気内では酸化反応が生じるため、次の使用温度条件内で使用して下さい。

1. 空气中酸化雰囲気内使用温度 : 0 ~ +400 以下
2. スチーム、非酸化雰囲気内使用温度 : 0 ~ +500 以下

使用流体において、強酸性や100 を超える様な化学薬品等特殊な場合には、シールリング材質特性上、使用できない場合がありますのでご注意下さい。

## 3

## 取 付

## 3.1 取付一般事項

弁の配管ラインへの取付姿勢はバルブステム鉛直が原則です。

 **注意**

調節弁は、安全な操作が確保でき、かつ保守・点検・修理に便利な場所に取付けて下さい。

ダイヤフラムケース部のアイボルトは、駆動部のみの吊上げ用ですので、ボデーとの組立後には使用しないで下さい。ただし、やむを得ない場合には、合計荷重が次の許容吊上げ荷重を超えないようにして下さい。

[単位：kg]

駆動部形番	駆動部サイズ	許容吊上荷重	駆動部単体質量
3800	N24	80	12
	N28	150	15
	N33S	150	24
	N40	220	51
2800	500 S/L	220	85 / 102 <sup>(注2)</sup>
	650 S/L	900 <sup>(注3)</sup>	270 / 275 <sup>(注2)</sup>
	650X S/L	900 <sup>(注3)</sup>	365 / 395 <sup>(注2)</sup>

(注1) 弁の製品質量は、各個別カタログを参照下さい。

(注2) 正作動の場合の質量を示します。

(注3) 650 S/L、650X S/L の場合は4本吊りの荷重です。他サイズは2本吊りの場合です。

取付場所の周囲温度は - 20 ~ + 70 、周囲湿度は90%RH以下として下さい。

 **警告**

配管取付に際しては、定格圧力と接続規格を確認し、それ以外での使用は絶対に避けて下さい。破壊や漏洩発生の恐れがあります。

### 3.2 配管への取付

- (1) 弁を配管ラインへ取付ける前に、配管内の溶接チップ、スケール、その他の異物を取除いて下さい。
- (2) 弁はボデーに表示してある矢印と流体の流れ方向を必ず一致させて取付けて下さい。
- (3) 配管接続用ガスケットは、弁内径より内側へはみ出さない様にセットして下さい。
- (4) 弁前後の配管の中心を合わせ、接続フランジ面を平行にしてボルトを均一に締付けます。この時、過大な配管応力が弁にかからない様に注意して下さい。

## ⚠ 注意

ボルト締付けの際は、過大な荷重（配管応力）が弁にかからない様にご注意願います。破壊や歪み、また、漏れの原因となる恐れがあります。

流れ方向を誤りますと、弁漏洩量が多くなりますのでご注意ください。BS形の場合には、シールリングの耐久性が劣化します。また弁閉止性が確保できなくなりますので逆圧がかかるラインには使用しないで下さい。

調節弁の大きさ、質量、また、それが取付けられている配管の状況により、必要に応じてボデー部または駆動部のいずれか、あるいは両方を適切な方法で支持（サポート）して下さい。

- (5) 駆動部およびポジションに空気配管を接続する前に、空気配管をブローして管内のスケール、錆び等の異物を除去します。
- (6) 付属する電装品に配線する際の要領は、各々の取扱説明書を参照して下さい。
- (7) ボンネットがフィン形の場合、ボンネットの保冷、保温はしないで下さい。エキステンションボンネット形の場合も原則としてボンネットの保冷、保温はしないで下さい。

### 3.3 取付後点検

- (1) 空気配管の漏洩テストを行い、漏れがないか確認して下さい。
- (2) 配管の加圧試験時、グランドパッキン部および接続部ガスケットからの漏れがないか確認します。漏れがある場合は、一度減圧した後に均等に増し締めします。

## ⚠ 注意

調節弁が納入後、運転開始時まで6か月以上を経過している場合は、加圧試験の前に必ずグランドナットの増し締めを行って下さい。増し締めの後には、グランドパッキンを馴染ませるため、10回程度の往復動作（全開 全閉）を行って下さい。

## 4 運転および保守点検

### 4.1 運転前点検および運転注意事項

- (1) 2800形スプリング形ダイヤフラム駆動部のスプリングレンジおよびオフバランスは、弊社工場にて調整され出荷されておりますので、特に必要な場合以外は、アジャストスクリューを回さないで下さい。
- (2) 運転前にステムナット、ダイヤフラムケース部ボルト・ナットおよびその他のねじ部にガタ、緩みがないか確認し、必要あれば締付けます。
- (3) グランドパッキンの種類により、応力緩和する場合があります。グランドパッキンの緩みがないか確認の上、必要に応じてグランドナットを増し締めします。
- (4) リューブリケータ【注油器】(9、10ページ参照)付の場合、グリース注入量が充分か確認して下さい。グリース注入後には、リューブリケータのストップ弁を閉じます。グリースは流体の使用条件により、表4-1を基準として選定します。グリースの補充および交換の場合は、弊社営業所へ御連絡下さい。

### ⚠ 注意

調節弁が納入後、運転開始時まで6か月以上を経過している場合は、加圧試験の前に必ずグランドナットの増し締めを行って下さい。増し締めの後には、グランドパッキンを馴染ませるため、10回程度の往復動作(全開 全閉)を行って下さい。

表4-1 グリースの使用区分

製造者	ク ラ イ マ ッ ク ス 社		
グリース	#400	#650	#750
使用温度	-29 ~ +230	-40 ~ +260	0 ~ +300
色	赤	青	黒
適用条件	アミン 酸類 アルカリ類 アルコール アンモニア 硫黄 塩化物 塩水 塩素	食品 漂白剤 シアン 石灰乳 塗料	アセチレン 塩化ビニル 一般ガス 炭化水素 鉱油 フレオン
形状	スティック	スティック	スティック

(注) 流体温度が -40 未満のものは、リューブリケータ無しとなります。

- (5) ハンドル付駆動部については、“NEUTRAL”位置または弁開度を拘束しない自動運転位置に設定されているか確認して下さい。
- (6) 調節計とのループテストを行い、弁の開閉作動を確認します。

## ⚠ 注意

調節弁を昇温する場合は、急激な変化を与えないように、徐々に流量、圧力および温度を上げるようにして下さい。

昇温速度の目安は、100 /Hr. 以下として下さい。

昇温中は急激な作動は避けて下さい。

300 以上の高温で使用する場合は温度上昇後に脱圧しボンネットやボトムカバーを締め付けているスタッドボルト、ナットの増し締めを行って下さい。(ホットボルトティング) .....KHK E 009 (五訂版) より。

## 4.2 グランドパッキンへのグリース供給

- (1) 各種グランドパッキンを用いる場合には、シール性の向上およびバルブシステムの潤滑性を高めるためにグリースを併用します。
- (2) これらのグリースを補充する注油器をリユースリケータと呼びます。リユースリケータの構造を10ページ 図 4-1 に示します。
- (3) 日常点検等においてグリースを補充する場合は、次の要領で行って下さい。

ハンドルを時計方向に回し、スピンドルが閉じている状態とします。

(この場合、スピンドルが開いていて、プレッシャースクリューを外しますと弁内圧力にて、グリースが逆流する恐れがあります。)

プレッシャースクリューをリユースリケータ本体から外して下さい。

この開口部より指定グリースを挿入して下さい。

**グリースの種類は、弁本体に付いているネームプレートに刻印されていますので、指定されたものを使用して下さい。**液状の充填グリースには、専用の充填ツールも用意しております。

プレッシャースクリューにて、グリースをリユースリケータ内に圧入します。

プレッシャースクリューでグリースを圧入した状態にして、ハンドルを反時計方向に回しスピンドルが開いた状態とします。次に、プレッシャースクリューで更にグリースを圧入し、ハンドルを時計方向に回します。

## ⚠ 注意

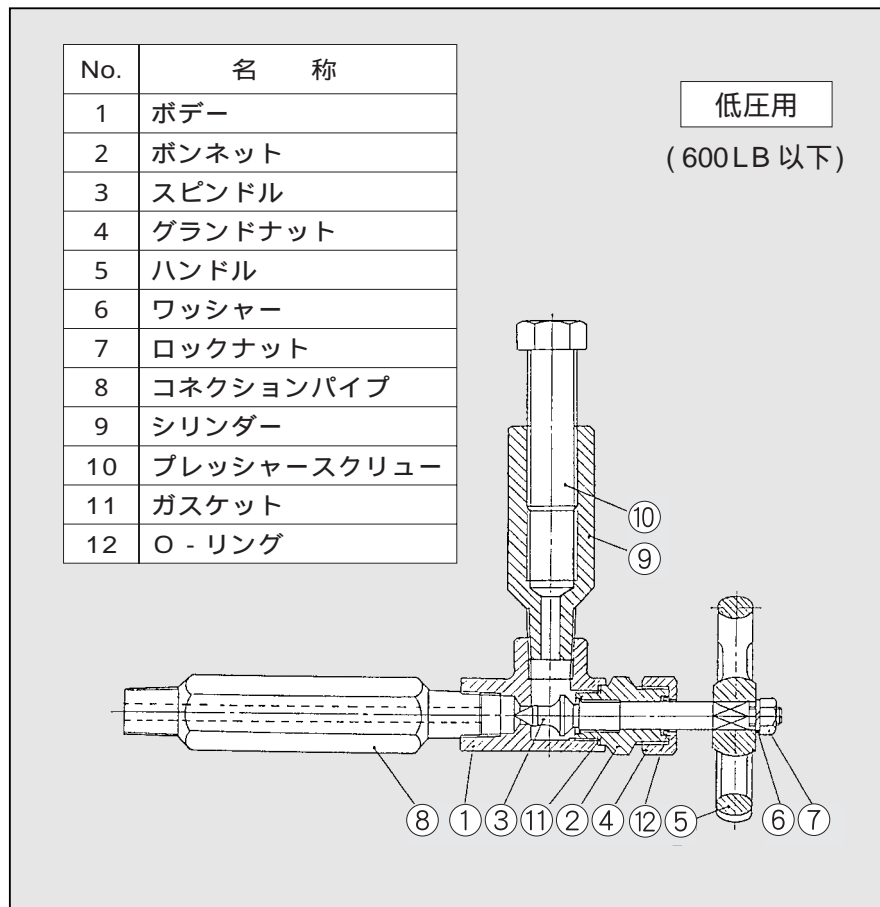
必要以上にグリースを充填しますと、ボンネットのスタフィンボックスからはみ出てきたり、グランドパッキンそのものを破損させる事が有りますので、スタフィンボックスやグランドブッシュ、弁システムの周囲を目視確認しながら慎重に作業を進めて下さい。

- ◎ 以上の 、 、 の作業を繰り返し、グリースがコネクションパイプ、シリンダーに充填した状態とします。

ハンドルを時計方向に回し、スピンドルを閉じた状態にして、この作業は終了します。

古いグリースに新しく充填したグリースを混ぜ、グランドパッキンと弁システム表面に均一な塗膜を生成させるために、弁システムの往復運動を10回程度行って馴染作業を実施して下さい。

図 4-1 リューブリケータ



### 4.3 保守・点検

調節弁は、定常運転時および次の場合にも保守・点検を行い、その機能を適正に維持するよう管理して下さい。(第 6 章故障の原因と対策 (22 ~ 23 ページ) の各項目を参考にして下さい)

- (1) 日常点検  
漏洩の有無、異常音・振動やハンチング等がないか確認して下さい。
- (2) 定期点検 .....年 1 回程度  
グランドの増し締め、グリースアップを含めて弁各部を点検します。
- (3) 分解点検 .....本体部：2 年に 1 回程度、駆動部：5 年に一度  
弁を分解し、内部を点検して下さい。分解手順は、第 5 章によります。

## 警告

点検時に弁または配管との接続部分から、流体の漏洩が発見された場合は、流体の性質を調べ安全であることが確認されるまでは、手を触れたり近付き過ぎることのないようにして下さい。

# 5

# 分解・組立

プラントの運転状況により必要となる分解・点検および仕様変更等による部品交換のための分解・組立手順を次に示します。

## ⚠ 注意

グランドパッキン、ガスケットおよびシールリング (BS形、BSH形) は、分解する前に新品 (予備品) を準備して下さい。  
 (一度使用した部品の再利用はしないで下さい。)  
 分解前に必要な工具を一式準備して下さい。  
 弁は圧力源から完全に分離し常温になるまで、如何なる分解も行わないで下さい。  
 弁が閉止の状態の時、バルブシステムを回さないで下さい。  
 2800形スプリング形ダイヤフラム駆動部の場合、特に必要のない限り、アジャストスクリューを回さないで下さい。これを回すとスプリングレンジの上下限值が変わります。

### 5.1 ボデー部と駆動部の分離 (図 5-1 参照)

## ⚠ 警告

調節弁を配管に取付けたまま分解する場合は、最初に配管ラインの圧力を遮断し必ず配管圧力を抜いて下さい。

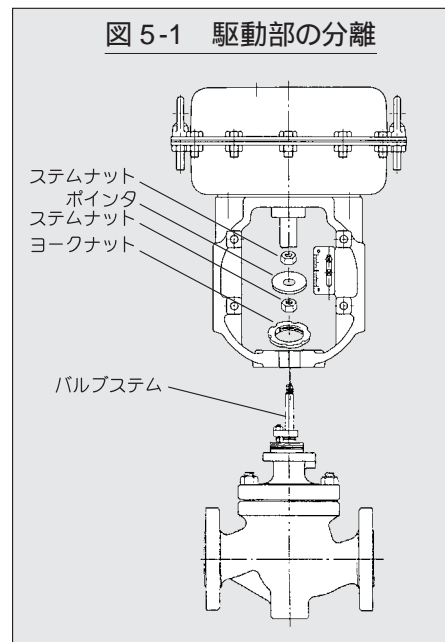
- (1) 分解前に要所に合マークをつけて下さい。
- (2) 正作動 (DA) の場合は駆動部の空気圧力を0kPaG (0kgf / cm<sup>2</sup>G) とし、逆作動 (RA) の場合は駆動部に操作空気圧力を加え、バルブプラグを全開の位置に保持します。
- (3) ステムナットを緩め、ポイントと共に上部ステムナットも回して下げロックします。駆動部サイズ N33 以上は、この時ロッキングプレートも下げます。

バルブシステムとトップステムの取合部ねじは、次の通りです。

駆動部サイズ	ねじ寸法
N28	M 9、P 1.25
N33S	M12、P 1.75
N40	M18、P 2.0
500	W3/4、山10
650	W7/8、山9

- (4) ステムナットによりバルブシステムを回して下げ、トップステムから分離します。
- (5) ヨークナット (ヨークボルト) を緩めて外します。
- (6) 駆動部を真直ぐに持ち上げて、本体部から分離します。

図 5-1 駆動部の分離





## 5.2 ボデー部の分解・組立

分解・組立は、12～20ページの図5-2～5-10を参照して次の要領で行って下さい。

図5-2 (a) BS形ボデー部構造

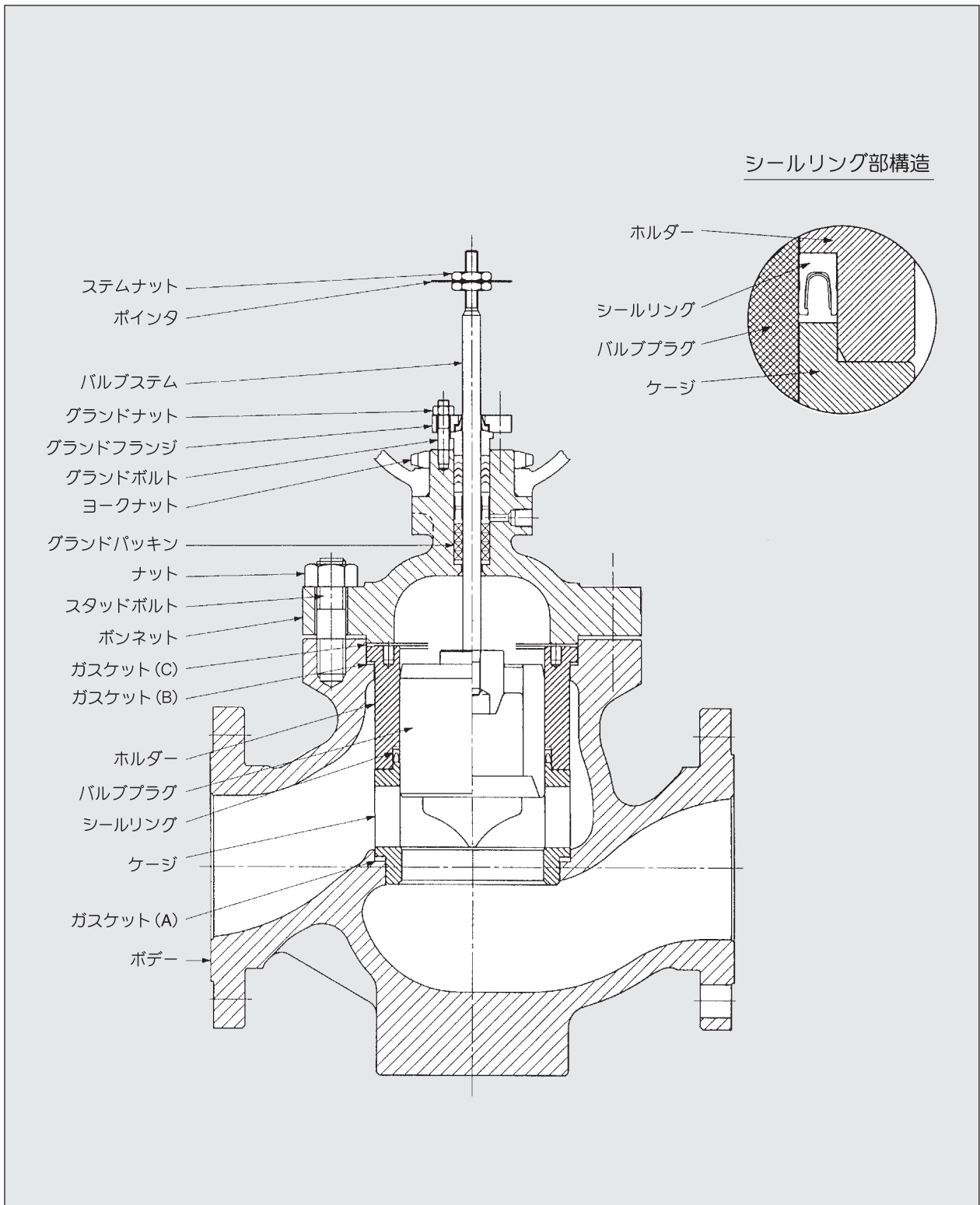


図 5-2 (b) NRV-BS ボデー部構造

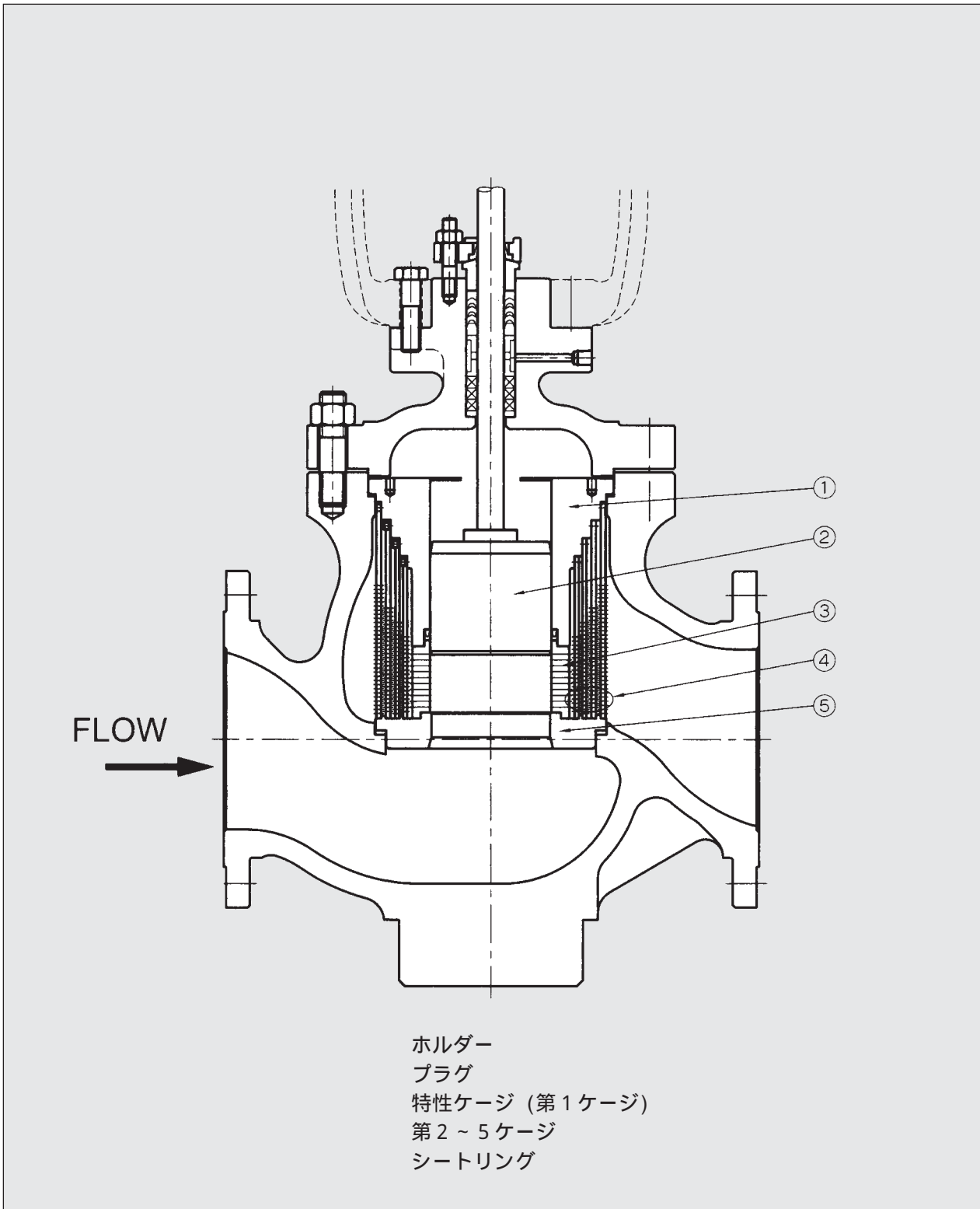
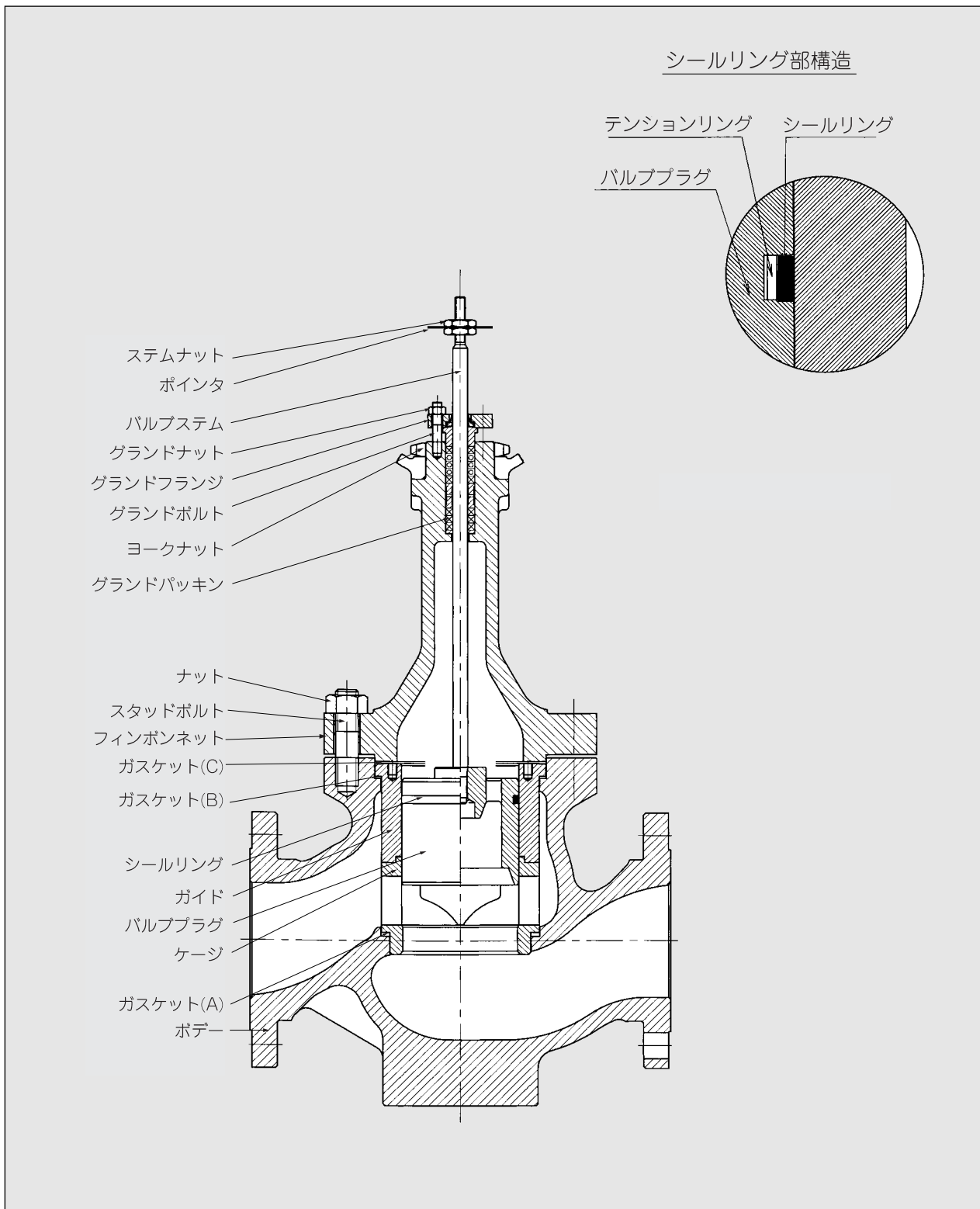


図 5-3 BSH形ボデー部構造



## 5.2.1 分解手順

### 5.2.1.1 BS形

- (1) ボンネットを締付けているナットを外します。
- (2) ボデーからバルブプラグ（内弁）と一緒にボンネットを真直ぐに持ち上げます。

#### 注意

この時、ホルダーもバルブプラグと一緒に持ち上がる場合は、ホルダーやNRV 第2～第5 ケージの落下に注意して下さい。

- (3) グランドナットを緩め、グランドパッキンの締付けを解除します。
- (4) バルブプラグをボンネットから引抜いて下さい。
- (5) ボンネットのグランド部から、グランドブッシュ、グランドパッキン、ランタンリング、パッキンリング等を取り出します。
- (6) ボデーからケージを取り出します。(2)でホルダーがバルブプラグと一緒に取出されていない時は、ホルダー（NRV では第2～第4 ケージ付）とケージを取り出します。NRV では最外側の第5 ケージも取り出します。

### 5.2.1.2 BSH形

- (1) ボンネットを締付けているナットを外します。
- (2) ボデーからバルブプラグ（内弁）と一緒にボンネットを真直ぐに持ち上げます。

#### 注意

この時、ガイドもバルブプラグと一緒に持ち上がる場合には、ガイドの落下に注意して下さい。

- (3) グランドナットを緩め、グランドパッキンの締付けを解除します。
- (4) バルブプラグをボンネットから引抜いて下さい。
- (5) バルブプラグとガイドと一緒に持ち上がった場合には、バルブプラグから静かに、引抜いて下さい。
- (6) ボンネットのグランド部から、グランドブッシュ、グランドパッキン、ランタンリング、パッキンリング等を取り出します。
- (7) ボデーからケージを取り出します。(2)でガイドがバルブプラグと一緒に取出されていない時は、ガイドとケージを取り出します。

## 5.2.2 分解後点検

### 5.2.2.1 BS形

分解した部品を丁寧に清掃して、次の事項を確認して下さい。

- (1) バルブプラグやケージのシート面 (NRV ではシートリングのシート面) に傷や変形がないか確認します。
- (2) ホルダーからシールリングを外し、ホルダーのシールリング溝内面に傷や変形がないか確認します。この時にシールリングのリップ側が下か上かをメモしておいて下さい。(例えば「リップ下」)。
- (3) ボデーやボンネット等の肉厚減少、ガスケットおよびグランドパッキンのシールに、傷や変形がないか確認します。
- (4) バルブプラグ、ステムおよびホルダー、ケージの外観部および摺動面に腐食 (Corrosion)、侵食 (Erosion)、傷や曲がり等の異常がないか確認して下さい。  
部品に損傷や異常がある時には、適宜、修理や部品交換をします。修理または部品発注の際は、ネームプレートに刻印されている S/R No. をお知らせ下さい。
- (5) NRV では第 2 ~ 第 4 ケージはホルダーにビス止めしています。緩みが無いか確認して下さい。

### 5.2.2.2 BSH形

分解した部品を丁寧に清掃して、次の事項を確認して下さい。

- (1) バルブプラグやケージのシート面、ガイド内面に傷や変形がないか確認します。
- (2) バルブプラグからシールリングとテンションリングを外し、バルブプラグのシールリング溝内面とテンションリングに傷や変形がないかを確認します。
- (3) ボデーやボンネット等の肉厚減少、ガスケットおよびグランドパッキンのシール座面に、傷や変形がないか確認します。
- (4) バルブプラグ、ステムおよびガイド、ケージの外観部および摺動面に腐食 (Corrosion)、侵食 (Erosion)、傷や曲がり等の異常がないか確認して下さい。  
部品に損傷や異常がある時には、適宜、修理や部品交換をします。修理または部品発注の際は、ネームプレートに刻印されている S/R No. をお知らせ下さい。

## 注意

シールリングとの摺動面である BS 形のバルブプラグ外周面や BSH 形のガイド内周面を清掃する際、軽い傷等の除去作業にサンドペーパーを使用する場合は # 240 以下をご使用下さい。また、ヤスリ・グラインダー等は使用しないで下さい。

### 5.2.3 組立手順

	BS形		BSH形
弁サイズ	150A 以下	200A 以上	50 ~ 350A
トリム	17ページ 5.2.3.1項	18ページ 5.2.3.2項	19 ~ 20ページ 5.2.3.3項
ボンネット	21ページ 5.2.3.4項		

尚、BS形についてはトリムサイズによる重量を考慮した作業性が必要となる為、2通りの組立て方法を採用しています。

<b>⚠ 注意</b>	ガasketのシール面には、必ず焼き付き防止剤（ネバーシーズ <sup>®</sup> 等）を塗布して下さい。 禁油使用の場合は、フッ素系グリース（デムナムグリース L200 <sup>®</sup> 等）を薄く塗布して下さい。
-------------	---

〔注〕ネバーシーズ<sup>®</sup>：ポスティック社製、デムナムグリース L200<sup>®</sup>：ダイキン工業製

#### 5.2.3.1 BS形トリム組付け 弁サイズ150A以下（図は5-4参照）

- (1) ボデーのシール面下側に、うず巻形ガスケット（A）、上側にご歯形ガスケット（B）を挿入し、シール座面にケージをきちんと装着します。  
NRVはボデーにシートリングを装着してから、シートリングに第1ケージと最外側の第5ケージを入れて下さい。
- (2) シールリングをホルダーにはめ込みます。この時、メモを見てシールリングの上下を確認して作業して下さい。
- (3) ホルダーをバルブステム側から通してバルブプラグに組込みます。この時、シールリングが変形しない様に十分注意して下さい。
- (4) ホルダーとバルブプラグのステムを持ち、これをボデー内のケージの中に挿入します。
- (5) 後記5.2.3.4項の（1）～（7）の手順により、同様に組立て下さい。

<b>⚠ 注意</b>	シールリングの向きに注意して下さい。向きを誤ると完全なシールができなくなります。（18ページ図5-7参照） 弁の仕様によりリップ上向きに装着されている場合があります。分解時ホルダーからシールリングを取外す時に、必ずリップの上下をメモしておいて下さい。 先にボデーにケージ、ホルダー（シールリング）を組込み、最後にバルブプラグを入れますとシールリングが変形する可能性があります。（下図5-5参照）
-------------	---

図5-4 組立手順 [良い例]

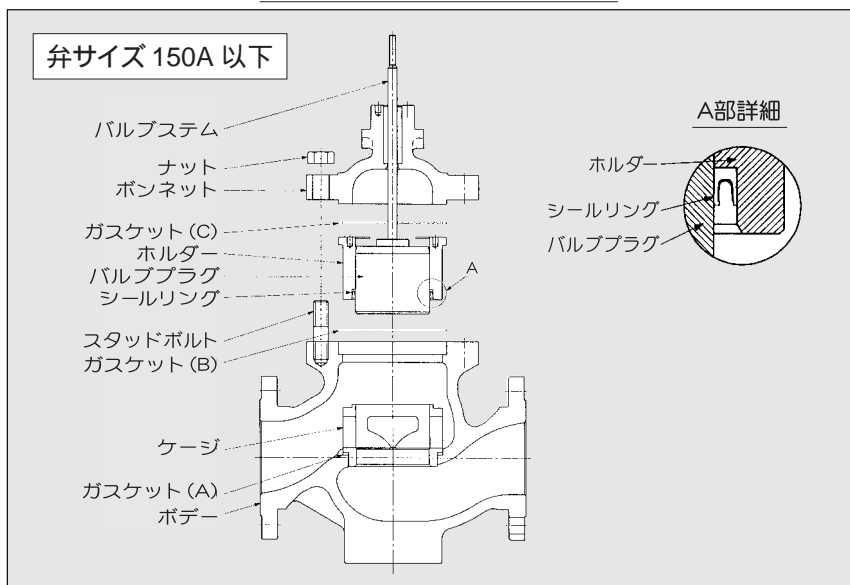
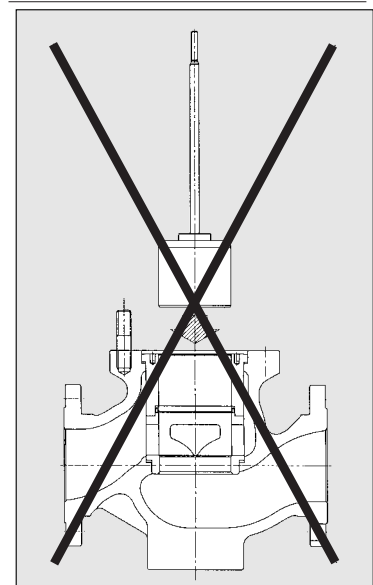


図5-5 組立手順 [悪い例]



5.2.3.2 BS形トリム組付け 弁サイズ 200A 以上 (下図 5-6 参照)

- (1) ボデーのシール面下側に、うず巻形ガスケット(A)、上側にのこ歯形ガスケット (B) を挿入し、シール座面にケージをきちんと装着します。  
NRV はボデーにシートリングを装着してから、シートリングに第 1 ケージと最外側の第 5 ケージを入れて下さい。
- (2) シールリングをホルダーにはめ込みます。
- (3) バルブプラグとステムをボデー内のケージの中に挿入します。
- (4) ホルダーをバルブステム側から通してバルブプラグに組込みます。この時、シールリングが変形しない様に十分注意して下さい。
- (5) 21ページ 5.2.3.4 項の (1)~(7) の手順により、同様に組立て下さい。

<b>注意</b>	<p>シールリングの向きに注意して下さい。向きを誤ると完全なシールができなくなります。(下図 5-7 参照)</p> <p>弁の仕様によりリップ上向きに装着されている場合があります。分解時ホルダーからシールリングを取外す時に、必ずリップの上下をメモしておいて下さい。</p> <p>先にボデーにケージ、ホルダー(シールリング)を組み込み、最後にバルブプラグを入れますとシールリングが変形する可能性があります。(17ページ図 5-5 参照)</p>
-----------	---

図 5-6 組立手順 [良い例]

図 5-5 組立手順 [悪い例]

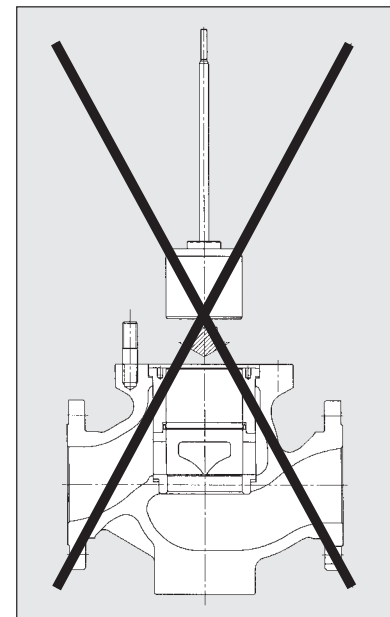
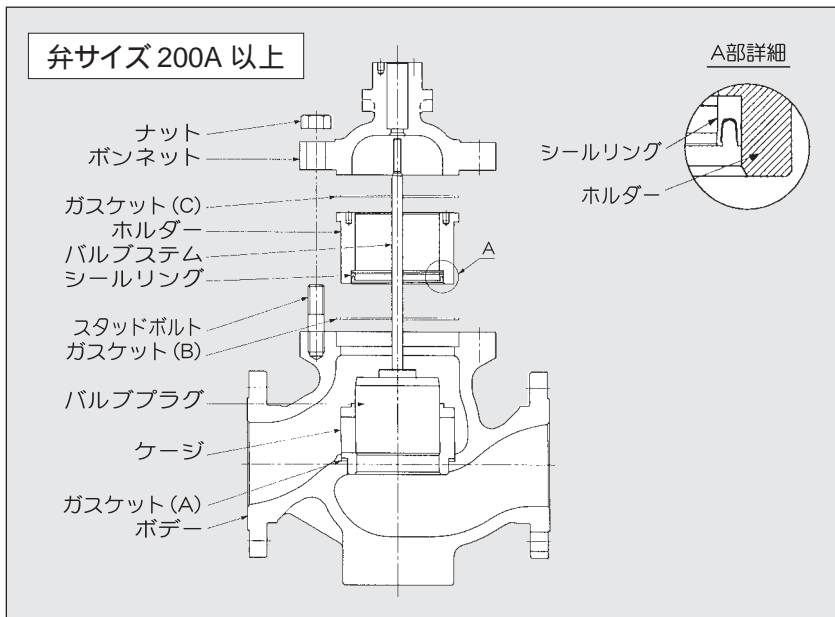
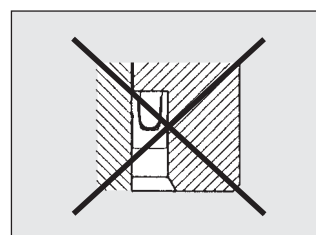
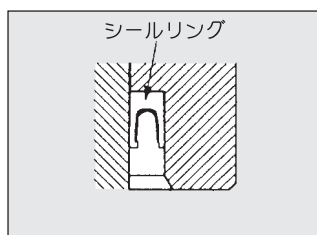


図 5-7 シールリングの向き

標準: シールリングのリップ下向き

シールリングのリップ上向き



## 5.2.3.3 BSH形トリム組付け (20ページ図 5-11 参照)

**! 注意**

BSH形のシールリング外径はガイド内径（シール面部）より、若干大きく、きつくなっています。組込み前にはシールリング単体をガイドに軽く入れ、隙間が生じていないか、緩すぎないか、また、シールリングの割口が開いていないか確認して下さい。(20ページ図 5-8 参照)

- (1) ボデーのシール面下側に、うず巻ガスケット（A）、上側にのこ歯ガスケット（B）を挿入し、シール座面にケージをきちんと装着します。
- (2) ガイドを装着します。ケージとのインロー部にきちんと入っているか確認して下さい。
- (3) バルブプラグの溝部に、先にテンションリングを装着します。次にテンションリングの外側にシールリングを装着します。

**! 注意**

テンションリング割口とシールリングの割口の向きは重ならない様、180°反対にし装着して下さい。互いの割口の向きが近くなりますと、シール性が低下する可能性がありますので注意して下さい。(20ページ図 5-9 参照)

シールリングをバルブプラグに設置する際には、シールリングの割口をあまり開かず、バルブプラグ外径に沿って入れて下さい。開きすぎますとシールリングが折損する恐れがありますので注意して下さい。

- (4) シールリングとテンションリングが入った状態のバルブプラグをガイドにゆっくりと押しながら装着します。

**! 注意**

シールリング割口はテンションリングの張りによって開いています。開いた割口は指で押さえながら割口を閉じ、ガイドに装着して下さい。割口が開いたままでは、ガイドに入らず、また、シールリングを破損する場合がありますので注意して下さい。(20ページ図 5-10 参照)

シールリング割口の向きはボデーの流れ方向に対し垂直に取付けて下さい。向きによって、シール性に問題を及ぼすことはありませんが、組込み上の基準として注意し取付けて下さい。(20ページ図 5-12 参照)

- (5) 21ページ、5.2.3.4項の（1）～（7）の手順により同様に組立て下さい。



図 5-8 組立前の確認事項

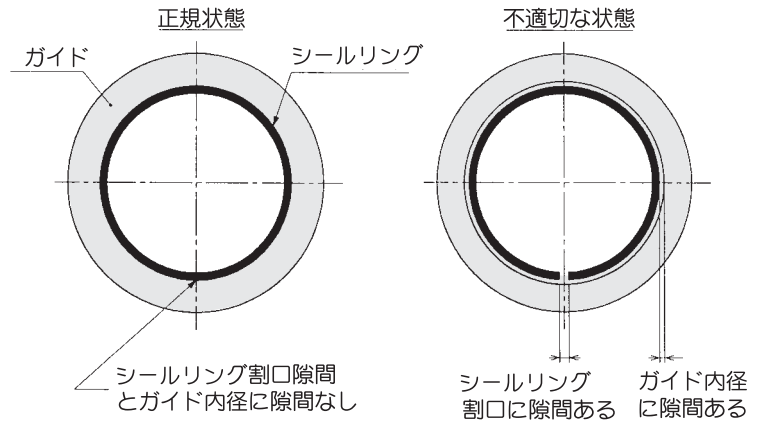
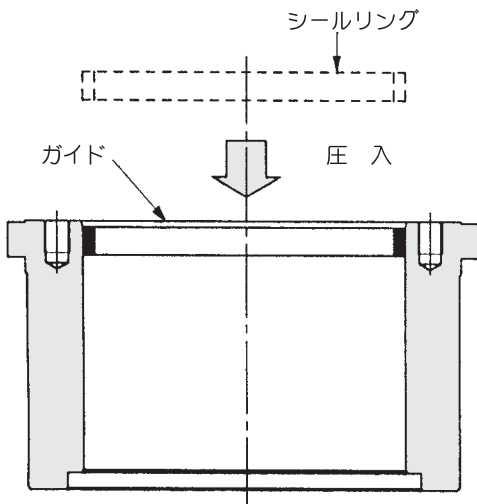


図 5-9 割口の組込みの向き

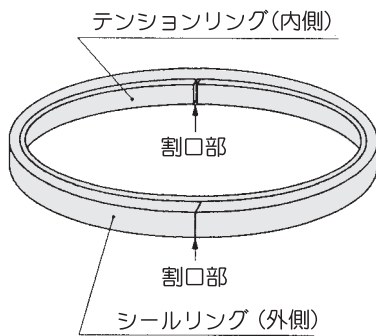


図 5-10 シールリング挿入時

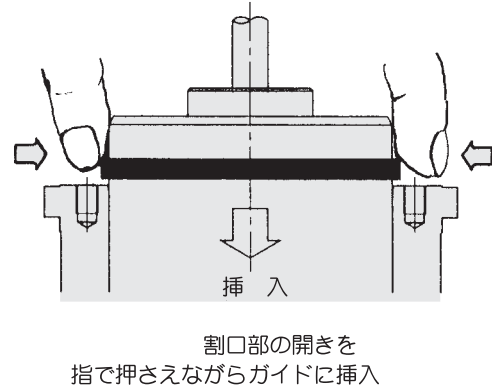


図 5-11 組立手順

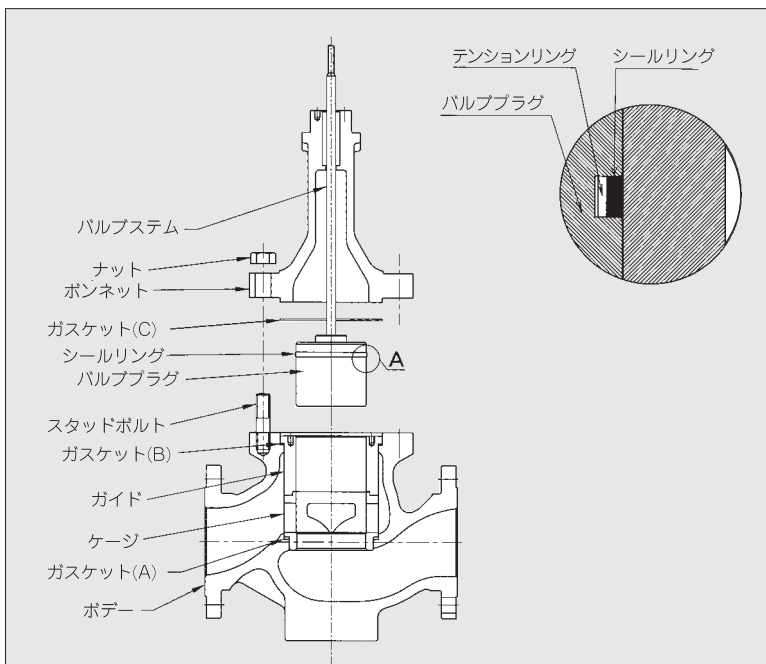
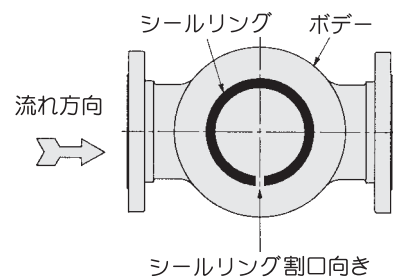


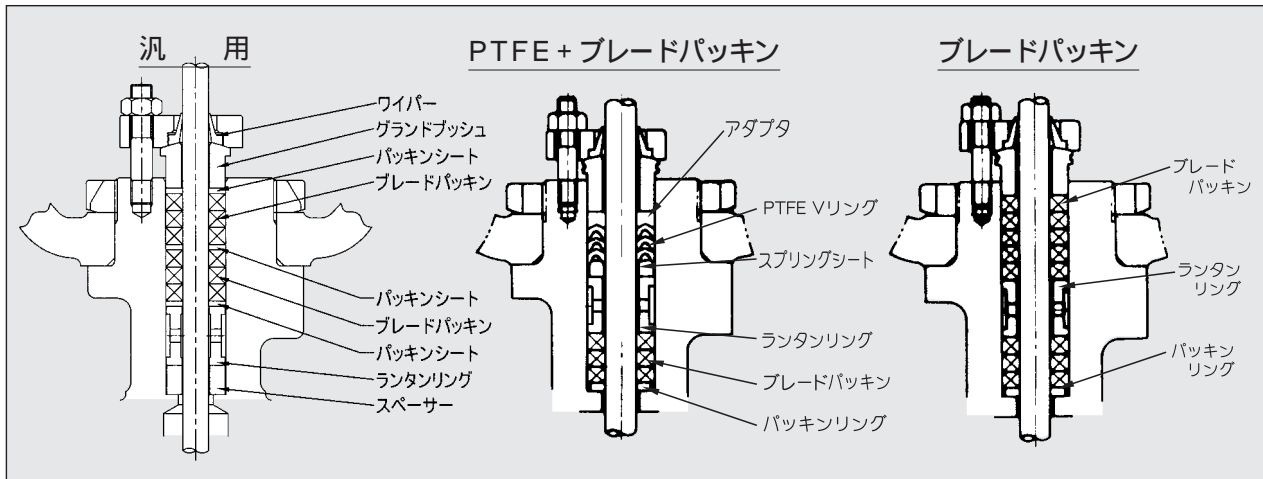
図 5-12 ボデーとシールリング割口向き



### 5.2.3.4 他の部品の組付け

- (1) ホルダー (BS形)、ガイド (BSH形) の上面にこの歯形ガスケット (C) を入れ、ボンネットをかぶせてボデーのシール座面にきちんとはめ込みます。この時、ボデー、ケージ、バルブプラグおよびボンネットの芯を良く合わせる様に注意して下さい。
- (2) ボンネットの締付ボルトに焼付き防止剤を塗付し軽く締付けます。
- (3) バルブシステムが円滑に上下するかを手で確認の上、8 ページの表 4-1 に基づき、グランドパッキンに潤滑剤を塗布してからバルブシステムを通してグランドパッキンを挿入します。(図 5-13 参照) グランドパッキンは、1 リングずつ軸周に均一に落ちつく様に挿入します。ブレードパッキンの場合、各リングの切口は1 段毎に対称に位置する様に入れて下さい。

図 5-13 グランド部



- (4) グランドブッシュ、ワイパー、グランドフランジの順に組込み、グランドナットを交互に対称に締付けます。  
この場合の締付けトルクは概略次表のようになります。

単位：N-cm (kgf-cm)

駆動部サイズ	テフロン Vパッキン(+ブレードパッキン)	ブレードパッキン
N28 ~ N33S	100 ~ 500 [10 ~ 50]	200 ~ 800 [20 ~ 80]
N40 ~ 650	150 ~ 700 [15 ~ 70]	1000 ~ 2500 [100 ~ 250]

(注意) 締付けトルクはグランドパッキンの種類や使用温度、使用圧力により変わりますので、本表の数値は締付け時の目安として下さい。

- (5) バルブシステムにポインターとステムナットを取付けます。
- (6) ボンネットのナットをそれぞれ交互に対称に均等に締付けます。
- (7) バルブプラグ (バルブシステム) が円滑に上下に動くか確認して下さい。

**⚠ 注意**

バルブプラグの上下作動を行う場合には、規定リフト内で確認調整する様、注意して下さい。バルブプラグを引き上げすぎますと、BS 形の場合、シールリングを傷付ける可能性があります。

BSH 形の場合、シールリングがガイドから外れてしまいます。外れますとバルブプラグが動かなくなり、無理に入れるとシールリングが破損する場合があります。十分に注意し作業を行って下さい。

駆動部取付け作動においては、何ら支障はありません。

シールリング (BS形、BSH 形) とランドパッキン、ガスケットパッキンは、分解、組立時には、必ず新しいものと交換して下さい。

シールリングのシール性を保護するため、BS 形の場合には、バルブプラグの摺動面、ホルダーのシールリング溝内面および交換用シールリングに傷が着かない様に注意して下さい。

BSH 形の場合には、ガイドの摺動内面部、バルブプラグのシールリング溝部および交換用シールリングに傷が付かない様に注意して下さい。シールリング (BS形、BSH 形) にはグリース等潤滑剤の塗布はしないで下さい。

# 6

# 故障の原因と対策

調節弁の運転時に発生が予想される不具合については、次の対策を講じて下さい。

表 6-1 故障現象および原因・対策

現象	原因	対策	
弁が全然作動しない	信号、供給空気圧ともこない	空気源(コンプレッサ)の故障 空気配管のリーク大	コンプレッサの点検 空気配管の点検
	供給空気圧のみこない	空気配管のつまりまたはリーク	空気配管の点検
		減圧弁の故障	減圧弁の点検、修理
	信号圧のみこない	調節計の故障	調節計の点検
		信号配管のつまりまたはリーク	空気配管の点検
	ポジション出力が出ない	ポジション内、パイロットバルブの故障	パイロットバルブの点検、修理
		駆動部(アクチュエータ)のリークが大	駆動部(ダイヤフラム等)の点検
	駆動部に作動圧が入っているが弁が作動しない	バルブプラグ、ガイド部の焼付き	ボデー部の分解、点検又は新品と交換
		バルブシステムの大きな曲がりまたは折損	バルブシステムの修理または交換
		弁シート部の異物のかみ込み、ガイドクリアランス部にスケール等の異物がつまっている。	分解、点検
弁に振動・騒音がある	どの開度でも振動激しく騒音が出る	ガイドとバルブプラグのクリアランスが大きい	バルブプラグ、ガイドの点検、修理または交換
		バルブシステムとバルブプラグ、バルブシステムとトップシステム、トップシステムとダイヤフラムなどの結合部の緩み	緩んでいる箇所をしっかりと固定する
		流体の脱気不備	流体の脱気をする
		流体が内弁出口側でフラッシングしている	弁形状を変える
	全閉近くでバルブプラグがシートをたたく	流体の流れ方向がバルブプラグを閉める方向へ向いている(自閉方向)	内弁サイズ(Cv値)を変更し、弁の制御位置を変える
	弁出口側で衝撃波が発生している	弁サイズが小さい(流体が蒸気)	弁サイズを大きくする
弁がハンチングする	供給空気圧が変動する	空気源の容量不足	コンプレッサの増設
		減圧弁の故障	減圧弁の点検、修理
	信号圧が変動する	制御系の抵抗や容量が不適當	信号回路に絞りや容量タンクを入れる
		調節計の故障	調節計の点検
	供給空気圧および信号圧とも変化しないが、弁がハンチングする	ポジション不良	パイロットバルブの点検 ポジション各部の緩み
		バルブシステムの摩擦が大きい	バルブシステムの損傷・曲り、ガイド部の点検
		グランドパッキンの摩擦が大きい	パッキンの詰替え
		流体の乱流波動と共振している(流体圧変動による軸推力の変動)	弁差圧を減らす 剛性の大きな駆動部にする 弁前に整流直管を設ける

現 象		原 因	対 策
弁の操作速度が遅い	往復とも遅い	ガイド部にスラリーや固形物がつまっている	分解掃除 弁形状の変更(アングル弁等)
		グランドパッキンの変質硬化	パッキングリースの交換 パッキン材質の変更
	一方向のみ遅い	流体差圧による軸垂力が大きい	ポジションナをつける 出力の大きな駆動部をつける
		駆動部の容量が大きい	ポジションナやブースタをつける
		駆動部より作動圧がリークしている	駆動部各部点検
	ヒステリシス差が大きい	バルブステム、ガイド部の芯が出ていない	バルブステムの曲がり点検
グランドパッキンの変質硬化		パッキンの交換	
バルブプラグに異物のかみ込み		分解、掃除	
バルブプラグ、ガイド部にスラリーや固形物が入っている		分解、掃除	
ポジションナの取付部、締付部にガタ、緩みがある。		取付部、締付部のガタ、緩みを締め直す。再調整	
シールリングのフリクションに対する駆動部の出力不足。(BSH形の場合)		駆動部の出力を増す	
弁が一定開度以上動かない	手動ハンドルが“ NEUTRAL ” の位置になっていない	ハンドルを“ NEUTRAL ” の位置にする	
	供給空気圧の不足	供給空気の点検	
漏れが大きい	バルブステムが全閉の位置にある	弁シート部の腐食、侵食、傷	シート部の摺合せ
		ボデー部の巣もれ	不良箇所修理または交換
		ガスケット(A)の腐食、侵食	ガスケットの交換
		シールリングの摩耗、変形、破損	シールリングの交換
		BSのシールリングの上下が仕様と合っていない	分解、点検
		流れ方向がFlow to openになっている	Flow to closeに変更
		ガイドの内面(シール面部)の摩耗、腐食、傷(BSH形の場合)	ガイドの交換
	バルブステムが全閉位置へ行かない	流体差圧が大きい	駆動部の出力を増す
		バルブプラグに異物のかみ込み	分解、掃除
	制御位置が変わりレンジアピリティが小さくなった	ガイド、ポート部の焼付き	不良部品の再加工、交換
		バルブプラグ、ケージの腐食、侵食	バルブプラグ、ケージの交換
グランドパッキンより漏れる	グランドナットの締付け不足	増し締めをする(均等に)	
	グランドパッキンの変質硬化	パッキン交換、パッキン材質変更	
	グランドパッキン挿入方法の不良	パッキンの入れ換え	
	グリースが入っていない	グリースの注入	
	バルブステムの再加工または交換	バルブステムの腐食、侵食、摩耗、傷	

【注意】前記の対策を講じても現象の改善が見られない場合は、弊社の営業所または代理店にお問合せ下さい。

# 7

## 交換推奨部品

- (1) 調節弁の各部品は、永年蓄積した流体制御技術を駆使して設計・製作されています。但し、次の主要部品については、安定した運転を維持するために調節弁の保守作業時に、表 7-1 を目安として交換することを推奨致します。

表 7-1 分解周期および主要交換部品

区分	交換部品名	分解周期	交換周期
ボデー部	グランドパッキン ガスケット	2年	分解時は必ず交換して下さい。 BSHのテンションリングは点検時異常があれば交換します。
	シールリング (BS形、BSH形)	2年	
駆動部	ダイヤフラム ダイスレッド <sup>R</sup> ダイスタット <sup>R</sup> O-リング シールパッキン ダストシール	5年	点検時異常あれば交換します。 (原則として分解交換します)

- (2) 部品発注の際は、ネームプレートに刻印されているS/R No. および交換部品をお知らせ下さい。

### ⚠ 注意

部品交換の場合は、弊社推奨の交換部品のみをご使用下さい。また、潤滑剤等についても本取扱説明書に記載されているもののみをご利用下さい。  
 ◎ 不適による不適合や損傷が発生する恐れがあり、この場合には、弊社は責任を負い兼ねます。

# 8

## 廃 却

### ⚠ 警告

調節弁を配管から取外す時には、前以って配管内の圧力を抜き、流体を除去して下さい。  
 取外した調節弁のボデー内部に有害な流体が残留している場合は、ボデー部を分解し (11ページ、5章 参照)、ボデー内部を洗浄して下さい。  
 ◎ いずれの場合も人身事故又は環境汚染の原因となる恐れがあります。

調節弁の構成材料には、原則として、汚染源となるものは使用しておりませんので、一般金属廃棄物として処理して下さい。

# 参考資料

## 調節弁部品の予測寿命について

調節弁各部品の一般的に予測される寿命を下表に示します。ただし、この数値は使用温度、使用圧力、使用頻度および使用環境等により異なってきますので、参考値として定期修理、定期点検にお役立て下さい。

従いまして下表の予測寿命は、弊社が保証するものではないことを予めご承知おき下さい。弊社は調節弁の保証期間を原則として製品納入後1年としています。

調節弁各部品の予測寿命

部 位	部 品	部 品 名 称	予測寿命(年)	備 考
ボ デ ー 部	1	ボデー	10	ボデー一部肉厚が設計肉厚より10%減じたら交換願います。
	2	ボンネット	10	同 上
	3	バルブプラグ	5	ガイド部クリアランスが規定値より + 0.1mm になったら交換願います。
	4	ケージ	5	
	5	ホルダー (BS形)	5	シールリング外径部とのクリアランスがわずかながらでもある場合には交換願います。 (規定値より + 0.05mmを目安として下さい。)
		ガイド(BSH形)	5	
	6	シールリング	2	分解時交換願います。
	7	テンションリング (BSH形)	5	分解時異常あれば交換願います。
	8	バルブステム	5	(バルブプラグと溶接されています)
	9	グランドフランジ	10	
	10	スタッドボルト	5	ナットも同じ
	11	グランドボルト	5	同 上
	12	ヨークボルト ヨークナット	10	
	13	ガスケット	2	分解時交換願います。
	14	ワイパー	5	分解時キズ等つけた場合交換願います。
	15	グランドブッシュ	10	
	16	グランドパッキン	2	分解時交換願います。
	17	ランタンリング	10	
18	パッキンリング	10		
駆 動 部	19	ヨーク	10	
	20 - 1	ダイヤフラムケース	10	
	20 - 2	ダイヤフラムカバー	10	
	21	ダイヤフラムステム	10	
	22	ダイヤフラムプレート	10	
	23	ダイヤフラムゴム	5	分解時異常があれば交換願います。
	24	スプリング	5	同 上
	25	スプリングシート	10	
	26	アジャストスクリュー	5	
	27	アジャストガイド	5	
	28	シートベアリング	5	
	29	ダイスタット® ダイスレット®	5	分解時交換願います。
30	(ダストシール O-リング シールパッキン)	5	同 上	

## 調節弁各部品位置

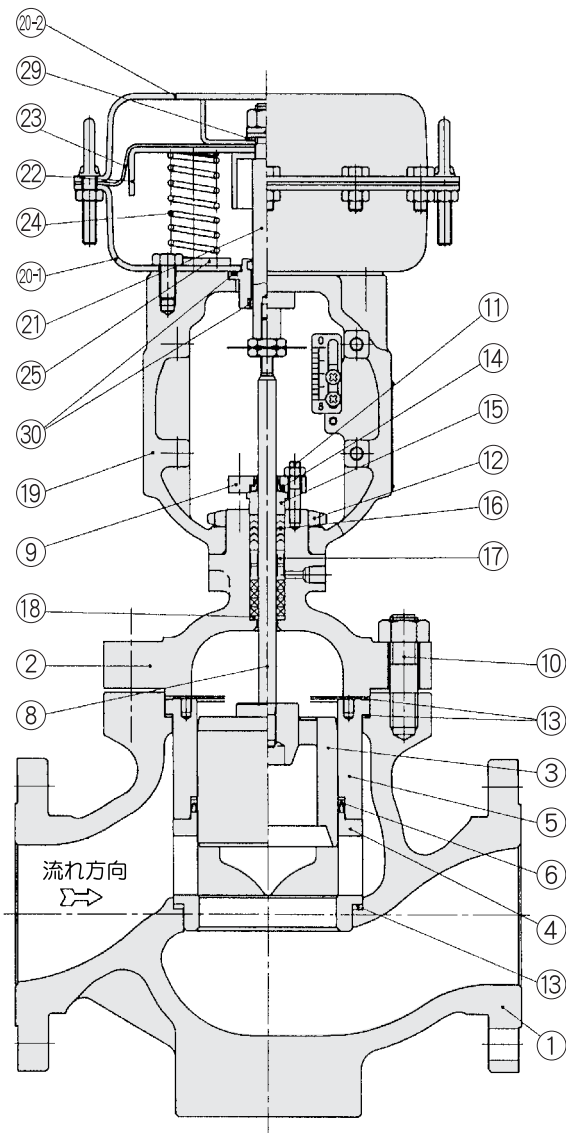
26ページの表《調節弁各部品の予測寿命》に掲載してある部品の位置を番号で示します。

(注) 作動の違いによって、部品が異なることがありますので、26ページの表に記載されている部品の中には下図にないものもあります。

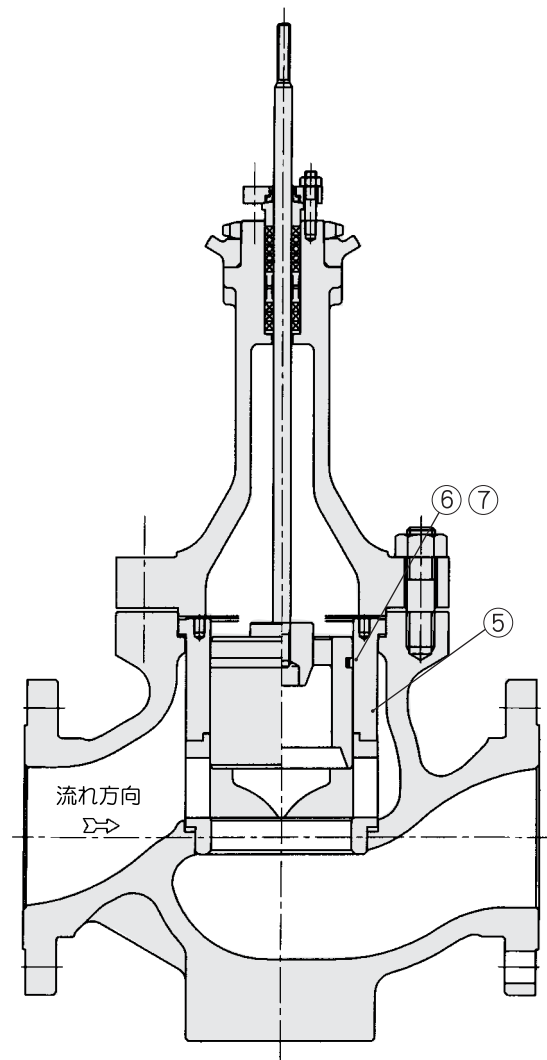
詳しくは12～14ページの図をご覧ください。

### 【正作動】

BS形



BSH形



本取扱説明書は正しい情報の提供を目的としたものであり、本製品の市場性  
また適合性の保証を証明するものではありません。



株式会社 **本山製作所****MOTOYAMA ENG. WORKS, LTD.**

http://www.motoyama-cp.co.jp

本 社 工 場 〒981-3697 宮城県黒川郡大衡村大衡字亀岡5 - 2 TEL(022)344-4511(代表)/FAX(022)344-4522  
E-mail:info@motoyama-cp.co.jp

Main Office & Factory 5-2, Ohira Aza Kameoka, Ohira-mura, Kurokawa-gun, Miyagi, 981-3697, Japan  
TEL +81-22-344-4511 / FAX +81-22-344-4522  
E-mail : info-overseas@motoyama-cp.co.jp

## 販売・サービスネットワーク

東 京 支 店	〒210-0007 神奈川県川崎市川崎区駅前本町10-5 クリエ川崎11F	TEL(044)381-8770(代表) FAX(044)381-8772
大 阪 支 店	〒550-0014 大阪市西区北堀江一丁目12-19 クリモトビル3F	TEL(06)6535-8111(代表) FAX(06)6535-8655
国 際 営 業 部	〒210-0007 神奈川県川崎市川崎区駅前本町10-5 クリエ川崎11F	TEL(044)381-8771 FAX(044)381-8773
札 幌 営 業 所	〒001-0912 札幌市北区新琴似12条七丁目1-47 リバティタウン P 棟101号	TEL(011)766-1520 FAX(011)766-1521
東 北 営 業 所 大衡サービスセンター	〒981-3697 宮城県黒川郡大衡村大衡字亀岡5-2	TEL(022)344-1761 FAX(022)344-1762
上 越 営 業 所 上越サービスセンター	〒942-0036 新潟県上越市大字東中島2393番地	TEL(025)542-5151 FAX(025)542-5152
関 東 営 業 所 千葉サービスセンター	〒290-0046 千葉県市原市岩崎西一丁目5-19	TEL(0436)21-4400 FAX(0436)21-3540
静 岡 営 業 所	〒422-8033 静岡市駿河区登呂二丁目10-13 ハイッ富士1F	TEL(054)288-2237 FAX(054)288-2239
名 古 屋 営 業 所 中部サービスセンター	〒481-0012 愛知県北名古屋市久地野安田36番地	TEL(0568)26-6681 FAX(0568)26-6631
阪神サービスセンター	〒560-0894 大阪府豊中市勝部二丁目18-3	TEL(06)6854-7511 FAX(06)6854-7512
徳 山 営 業 所 周南サービスセンター	〒745-0861 山口県周南市新地一丁目6-11	TEL(0834)21-5012 FAX(0834)31-0450
四 国 営 業 所 新居浜サービスセンター	〒792-0851 愛媛県新居浜市観音原町1013-1	TEL(0897)40-0270 FAX(0897)40-0305
大 分 営 業 所 大分サービスセンター	〒870-0108 大分市大字三佐字山ノ神980-1	TEL(097)527-3704 FAX(097)522-2352

## 海外関連会社

本山閥門(大連)有限公司 〒116601 中国 遼寧省大連市金州新区港興大街39-14-7 TEL +86-411-6589-1277 FAX +86-411-6589-1278

## 海外販売代理店

中国、韓国、台湾、シンガポール、インドネシア、マレーシア、サウジアラビア

## SALES AND SERVICE NETWORK

Overseas Marketing & Sales Dept. :11th Floor, Clie Kawasaki, 10-5, Ekimae-honcho, Kawasaki-ku, Kawasaki-city, Kanagawa, 210-0007 Japan  
TEL: +81-44-381-8771 FAX: +81-44-381-8773

Domestic Sales Branches:Tokyo, Osaka, Sapporo, Tohoku, Joetsu, Kanto, Shizuoka, Nagoya, Hanshin, Tokuyama, Shikoku, Oita

## OVERSEAS AFFILIATED COMPANY

MOTOYAMA VALVE(DALIAN)CO., LTD

Gangxing Street 39-14-7, Jinzhou New District, Dalian-city, 116601 China

TEL:+86-411-6589-1277 FAX:+86-411-6589-1278

## OVERSEAS NETWORK

China, Korea, Taiwan, Singapore, Indonesia, Malaysia, Saudi Arabia

本取扱説明書の記載内容は、商品の改良等のため予告なく変更することがありますので予めご了承下さい。

MOTOYAMA is continuously improving and upgrading its product design, specifications and/or dimensions. Information included herein is subject to change without notice.

本取扱説明書は正しい情報の提供を目的としたものであり、本製品の市場性または適合性の保証を証明するものではありません。

This instruction manual is supplied for information purpose only and should not be considered certified marketability and conformability of this product.