

製品標準価格表

2024年

製品標準価格表 目次

1. 空気抜き弁.....	3
2. スチームトラップ.....	4
3. ウォーターハンマー防止器.....	5
4. アフターサービス.....	6

お引合・ご発注についてのお願い

1

製品の仕様（流体の圧力・温度・流量および製品の材質・サイズ・接続規格など）は出来るだけ詳しくご指示ください。

2

この価格表は、標準品に限定して適用します。パワープラント等の産業用プラント関係製品については別に価格表を用意しておりますのでご請求ください。

3

梱包数の記載無きものは 1 個単位です。

4

お取引金額が 3 万円以下の場合には運送費を実費にて頂きます。

5

フランジ接続形式の製品価格には、相フランジ・ボルトナット分の価格は含んでおりませんので、別途加算願います。

6

お取引は現金引換を原則としております。尚、この価格に消費税は含まれておりません。

7

現場調整や定期修理などのサービスについては最寄りの当社営業所へお問合せください。なお、これらのサービス料金については別途精算させていただきます。

8


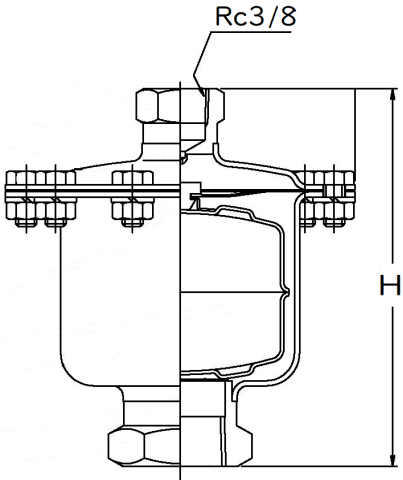
本価格表の発行に伴い 2023 年版の価格表は無効とします。

9

価格表記載の仕様、寸法、価格、基準納期、梱包数は、予告なしに改訂させていただく場合がございますので、予めご了承の程お願いいたします。なお、基準納期には輸送期間は含んでおりません。ご発注に際しては、お手数でも裏表紙記載の販売代理店または最寄りの当社営業所へお確かめ下さるようお願いいたします。

10

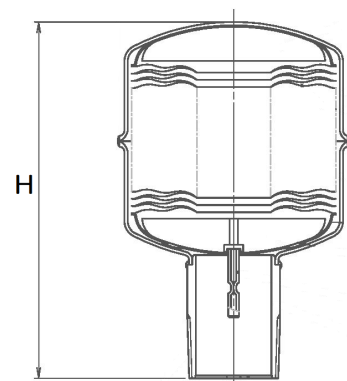
アフターサービスおよび製品保証については 6 ページを御参照ください。

製品区分		空気抜き弁			
仕様	名称	サスベント			
	形式 No.	AV-8			
	用途	自動空気抜き			
	接続方式	JIS Rc			
	適用流体	冷水・温水			
	最高使用圧力	0.8MPa			
	耐圧許容圧力	1.5MPa			
	最高使用温度	80℃			
	取付姿勢	正立			
		公共建築工事標準仕様書適合品			
	材質	本体	SUS304		
要部		SUS304/合成ゴム			
ダイヤフラム		合成ゴム			
スクリーン		SUS304			
フロート		SUS304			
呼び径		価格	H寸法(mm)	質量(kg)	梱包数
	15	24,000	110	0.6	12
	20	24,000	110	0.6	12
	25	25,000	117	0.6	12
	32	32,000	126	0.7	12
基準納期		在庫品			
					

製品区分		スチームトラップ						
仕 様	名 称	ユニットラップ						
	形 式 No.	62S-L (10K ねじ込み)		62F-L (10K フランジ)				
	用 途	ドレン排出						
	接 続 方 式	JIS Rc		JIS 10K フランジ				
	適 用 流 体	蒸気						
	最高使用圧力	1.0MPa						
	耐圧許容圧力	蒸気 1.5MPa、 水・空気 0.5MPa						
	最高使用温度	183℃						
	取 付 姿 勢	正立・横向き						
	メンテナンス	ブロー機能						
	材 質	本 体	FCD450					
		要 部	SUS304、SCS13					
スクリーン		SUS304 20 メッシュ相当						
ベローズ		SUS316L						
寸 法	15	53,000	A 寸法(mm)	梱包数	69,000	A 寸法(mm)	梱包数	
			質量(kg)			110		128
	20	55,000	質量(kg)	110	70,000	質量(kg)	132	7
			質量(kg)	2.5		3.8		
	25	55,000	質量(kg)	110	70,000	質量(kg)	150	4
			質量(kg)	2.4		5.0		
	備 考	入口、出口バイパス弁、ストレーナ、ブロー機能						
	基 準 納 期	在庫品						
A: フランジ面間								
								
								
形式 62S				形式 62F				

製品区分 ウォーターハンマー防止器

仕 様	名 称		ショックノン			
	形 式 No.		M-000			
	用 途		枝管用			
	接 続 方 式		JIS R ねじ込み			
	適 用 流 体		冷水、温水、給水、給湯、油（但し、油は日本水道協会認証対象外）			
	最高使用圧力		1.0MPa			
	耐圧許容圧力		1.75MPa			
	最高使用温度		100℃			
	取 付 姿 勢		正立・横向			
	メンテナンス		メンテナンスは要りません。			
			日本水道協会認証登録品（登録番号 I-17）			
	材 質	本 体	SUS304			
ベロ ー ズ		SUS304				
呼 び 径			価 格	H 寸 法 (mm)	質 量 (kg)	梱 包 数
	M-30	15				
	M-50	15	28,000	79	0.3	24
	M-100	20	40,000	95	0.4	18
	M-200	25	51,000	110	0.5	18
	M-300	25	62,000	130	0.7	15
	M-400	25	99,000	170	1.0	12
	M-500	25	125,000	210	1.3	8
	M-600	25	144,000	250	1.6	8
備 考		用途：各水道局承認品 受水槽のボールタップ、電磁弁、フラッシュバルブ等				
基 準 納 期		在庫品				



アフターサービス

納入された製品は、当社独自の製品保証システムにより、万全な品質管理のもとで製造・出荷されております。しかしながら、製品の設計仕様条件を超える過酷な使用や取扱いをしますと性能を十分に発揮しない時や作動しない場合があります。

カタログ、取扱説明書等をよくお読みの上、正しくご使用ください。

1.保証

納入品の**保証期間**は貴方ご指定の国内指定場所へ納入後（着荷後）**1ケ年**とさせていただきます。

この保証期間内に当社の納入品に当社の責任による故障を生じた場合にはその納入品の修理を当社の負担で行います。但し、次に該当する場合はこの保証の対象範囲から除外させていただきます。

- (1) ご需要者側の**不適当な取扱い**または使用による故障の場合
- (2) 故障の原因が当社以外の納入品による場合
- (3) 当社もしくは当社が委嘱したもの以外の**改造または修理**による場合
- (4) 設計仕様条件をこえた**過酷な環境下**における取扱い、使用および野積み等の保管による故障の場合
- (5) **水災・水害・地震・落雷**その他天災地変による場合
- (6) 減耗のはなはだしい部品等であらかじめその旨を申し出、行っている場合
- (7) その他、当社の責任とみなされない故障の場合

なお、当社納入品のうち当社以外の製造者が製造した製品の保証期間および保証範囲は本項に関わらず、その製品の製造者の責任条件によるものとさせていただきます。

2.保証の範囲

納入された製品が設計・製作上によるもの判断される原因により、故障を起こした場合、当社は上記の保証要項に従い責任をもって当該当社製品の修理にあたります。但し、納入品の故障によって誘発される二次損害はご容赦いただきます。

3.保証期間後のアフターサービス

保証期間経過後、納入品に故障が生じたとき、修理により製品の機能が維持できる場合は、ご要望により有料で修理します。

サービスネットワーク

販売・サービスネットワークについては本カタログ裏表紙を御参照下さい。



株式会社 **本山製作所**

MOTOYAMA ENG. WORKS, LTD.

http://www.motoyama-cp.co.jp

本 社 工 場 〒981-3697 宮城県黒川郡大衡村大衡字亀岡5-2 TEL (022) 344-4511 (代表) / FAX (022) 344-4522
 E-mail : info@motoyama-cp.co.jp
 Main Office & Factory 5-2, Ohira Aza Kameoka, Ohira-mura, Kurokawa-gun, Miyagi, 981-3697, Japan
 TEL +81-22-344-4511 / FAX +81-22-344-4522
 E-mail : info-overseas@motoyama-cp.co.jp

●販売・サービスネットワーク

東 京 支 店	〒210-0007 神奈川県川崎市川崎区駅前本町 10-5 クリエ川崎 11F	TEL (044) 381-8770 (代表)	FAX (044) 381-8772
大 阪 支 店	〒550-0014 大阪市西区北堀江 1 丁目 12-19 クリモトビル 3F	TEL (06) 6535-8111 (代表)	FAX (06) 6535-8655
国 際 営 業 課	〒210-0007 神奈川県川崎市川崎区駅前本町 10-5 クリエ川崎 11F	TEL (044) 381-8771	FAX (044) 381-8773
札 幌 営 業 所	〒001-0912 札幌市北区新琴似 12 条 7 丁目 1-47 リバティタウンP棟 101号	TEL (011) 766-1520	FAX (011) 766-1521
東 北 営 業 所 大 衡 サービスセンター	〒981-3697 宮城県黒川郡大衡村大衡字亀岡 5-2	TEL (022) 344-1761	FAX (022) 344-1762
上 越 営 業 所 上 越 サービスセンター	〒942-0036 新潟県上越市大字東中島 2393 番地	TEL (025) 542-5151	FAX (025) 542-5152
関 東 営 業 所 千 葉 サービスセンター	〒290-0046 千葉県市原市岩崎西 1 丁目 5-19	TEL (0436) 21-4400	FAX (0436) 21-3540
静 岡 営 業 所	〒422-8033 静岡市駿河区登呂 4 丁目 28-5	TEL (054) 269-5377	FAX (054) 237-5855
名 古 屋 営 業 所 中 部 サービスセンター	〒481-0012 愛知県北名古屋市久地野安田 36 番地	TEL (0568) 26-6681	FAX (0568) 26-6631
水 島 営 業 所	〒710-0042 岡山県倉敷市二日市 358	TEL (086) 486-3381	FAX (086) 486-3382
阪 神 サービスセンター	〒560-0894 大阪府豊中市勝部 2 丁目 18-3	TEL (06) 6854-7511	FAX (06) 6854-7512
姫 路 出 張 所	〒672-8014 兵庫県姫路市東山 276 番地 1	TEL (079) 263-8640	FAX (079) 246-2130
徳 山 営 業 所 周 南 サービスセンター	〒745-0861 山口県周南市新地 1 丁目 6-11	TEL (0834) 21-5012	FAX (0834) 31-0450
四 国 営 業 所 新 居 浜 サービスセンター	〒792-0896 愛媛県新居浜市阿島 1 丁目 6-26	TEL (0897) 47-8993	FAX (0897) 47-8995
大 分 営 業 所 大 分 サービスセンター	〒870-0108 大分市大字三佐字山ノ神 980-1	TEL (097) 527-3704	FAX (097) 522-2352

●海外関連会社

本山閘門(大連)有限公司 〒116601 中国 遼寧省大連市金州新区港興大街 39 号 14-7 TEL +86-411-6589-1277 FAX +86-411-6589-1278

●海外販売代理店

中国、韓国、台湾、シンガポール、インドネシア、マレーシア、サウジアラビア

●SALES AND SUPPORT NETWORK

Overseas Marketing & Sales Dept. : 11th Floor, Clie Kawasaki, 10-5, Ekimae-honcho, Kawasaki-ku, Kawasaki-city, Kanagawa, 210-0007 Japan
 TEL : +81-44-381-8771 FAX : +81-44-381-8773

Domestic Sales Branches : Tokyo, Osaka, Sapporo, Tohoku, Joetsu, Kanto, Shizuoka, Nagoya, Mizushima, Hanshin, Tokuyama, Shikoku, Oita

●OVERSEAS AFFILIATED COMPANY

MOTOYAMA VALVE (DALIAN) CO., LTD
 Gangxing Street 39-14-7, Jinzhou New District, Dalian-city, 116601 China TEL : +86-411-6589-1277 FAX : +86-411-6589-1278

●OVERSEAS NETWORK

China, Korea, Taiwan, Singapore, Indonesia, Malaysia, Saudi Arabia

- ◆当社は保証期間を原則として製品納入後1年としています。
- ◆The product will be warranted for one year after delivering this product in principle.
- ◆本カタログの記載内容については無断転載を禁じます。
- ◆All rights reserved for contents of this catalog.

- 本カタログの記載内容は、商品の改良等のため予告なく変更することがありますのでご了承下さい。
- MOTOYAMA is continuously improving and upgrading its product design, specifications and/or dimensions. Information included herein is subject to change without notice.
- 本カタログは正しい情報の提供を目的としたものであり、本製品の市場性または適合性の保証を証明するものではありません。
- This catalog is supplied for information purpose only and should not be considered certified marketability and conformability of this product.