

# AV-8 自動空気抜弁 Automatic Air Vent “オールステンレス鋼製”

〔サスペント SUS Vent〕

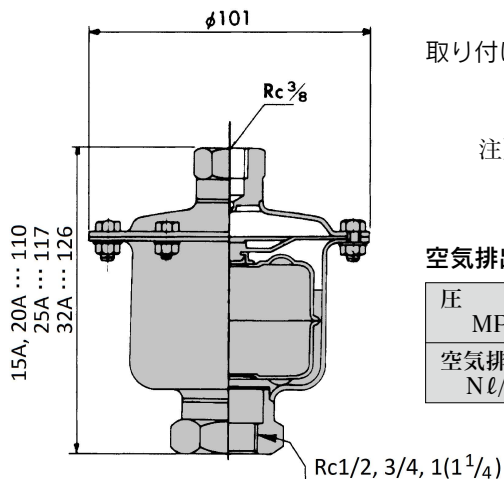
公共建築工事標準仕様書適合品



呼び径：15A, 20A, 25A, 32A  
 接続：JIS Rc  
 材質：ボデー：SUS304  
 トリム：SUS304（合成ゴム）  
 フロート：SUS304〔耐圧 2MPa〕

最高使用圧力：0.8MPa  
 耐圧許容圧力：1.5MPa  
 最高使用温度：80℃  
 適用流体：冷温水  
 質量：0.6kg  
 取り付け姿勢：正立

- 特長：
1. オールステンレス鋼製なので耐食性があります。
  2. 広い圧力範囲（0.02～0.8MPa）にわたって使用できます。
  3. ストレーナ内蔵。
  4. 凍結しても破損しにくい。（要保温施工）
  5. 油には使用出来ません。（冷水・温水のみ）



取り付け上の注意：

1. 空気のみ取りやすい部分に取り付けてください。
  2. 取り付け姿勢は垂直にして下さい。傾斜許容角度は3°が限度です。
- 注) 真空ラインには使用不可。（空気を吸い込みます）

空気排出能力表

圧力 MPa	0.1	0.2	0.3	0.4	0.5	0.6	0.7	0.8
空気排出量 Nℓ/M	18	28	38	48	58	68	78	88

## 冷温水・給水・工水（ポンプ）圧送時の配管口径～空気抜弁 AV-8（0.8MPa 用）取付台数早見表

配管口径 (A)	流速 2m/s の水の流量 (M <sup>3</sup> /h)	水中の空気混入量水の3%として (Nℓ/MIN)	AV-8 配管中に何台取り付けたらよいか 安全率3倍、配管長に関係なし何台				
			水圧 MPa 空気抜弁取付場所の圧力				
			0.1	0.2	0.3	0.5	0.8
15～40	9.7以下	4.9以下	1	1	1	1	1
50	15.82	7.9	2	1	1	1	1
65	25.34	13	2	2	1	1	1
80	36.82	18	3	2	2	1	1
100	62.72	31	5	3	3	2	1
125	96.76	48	8	5	4	3	2
150	136.22	68	11	8	6	4	3
200	236.6	118	20	13	10	7	4
250	365.2	183	31	20	15	10	7
300	524.8	262	44	29	22	15	10
350	652.8	326	54	36	27	18	12

- 【注】
- (1) ポンプ圧送する場合の空気の混入量は、温水3%、水で1～3%と推定されます。
  - (2) ポンプ圧送の密閉配管、オープン配管に空気抜弁 AV-8 に適用下さい。
  - (3) 上記表は、2m/s で計算しています。流速が、3m/s…1.5倍、1m/s…1/2倍の台数が必要です。  
例. 125Aの水圧：0.1MPa 3m/s…8台×1.5＝12台、1m/s…8台×1/2＝4台となります。
  - (4) 施工は、配管の頂上及び凸配管部に正立に入口には捨てバルブ（メンテ用）を取り付けて下さい。
  - (5) 落水（水を抜く：排水）の時は、空気抜弁は弁開となり、空気を吸い込みます。



株式会社 **本山製作所**

# MOTOYAMA ENG. WORKS, LTD.

http://www.motoyama-cp.co.jp

本 社 工 場 〒981-3697 宮城県黒川郡大衡村大衡字亀岡5-2 TEL(022)344-4511(代表) / FAX(022)344-4522  
E-mail : info@motoyama-cp.co.jp

Main Office & Factory 5-2, Ohira Aza Kameoka, Ohira-mura, Kurokawa-gun, Miyagi, 981-3697, Japan  
TEL +81-22-344-4511 / FAX +81-22-344-4522  
E-mail : info-overseas@motoyama-cp.co.jp

## ●販売・サービスネットワーク

東 京 支 店	〒210-0007 神奈川県川崎市川崎区駅前本町 10-5 クリエ川崎 11F	TEL (044) 381-8770 (代表)	FAX (044) 381-8772
大 阪 支 店	〒550-0014 大阪市西区北堀江 1 丁目 12-19 クリモビル 3F	TEL (06) 6535-8111 (代表)	FAX (06) 6535-8655
国 際 営 業 部	〒210-0007 神奈川県川崎市川崎区駅前本町 10-5 クリエ川崎 11F	TEL (044) 381-8771	FAX (044) 381-8773
札 幌 営 業 所	〒001-0912 札幌市北区新琴似 12 条 7 丁目 1-47 リパティタウンP棟 101号	TEL (011) 766-1520	FAX (011) 766-1521
東 北 営 業 所 大 衡 サービスセンター	〒981-3697 宮城県黒川郡大衡村大衡字亀岡 5-2	TEL (022) 344-1761	FAX (022) 344-1762
上 越 営 業 所 上 越 サービスセンター	〒942-0036 新潟県上越市大字東中島 2393 番地	TEL (025) 542-5151	FAX (025) 542-5152
関 東 営 業 所 千 葉 サービスセンター	〒290-0046 千葉県市原市岩崎西 1 丁目 5-19	TEL (0436) 21-4400	FAX (0436) 21-3540
静 岡 営 業 所	〒422-8033 静岡県駿河区登呂 4 丁目 28-5	TEL (054) 269-5377	FAX (054) 237-5855
名 古 屋 営 業 所 中 部 サービスセンター	〒481-0012 愛知県北名古屋市久地野安田 36 番地	TEL (0568) 26-6681	FAX (0568) 26-6631
水 島 営 業 所	〒710-0042 岡山県倉敷市二日市 358	TEL (086) 486-3381	FAX (086) 486-3382
阪 神 サービスセンター	〒560-0894 大阪府豊中市勝部 2 丁目 18-3	TEL (06) 6854-7511	FAX (06) 6854-7512
姫 路 出 張 所	〒672-8014 兵庫県姫路市東山 276 番地 1	TEL (079) 263-8640	FAX (079) 246-2130
徳 山 営 業 所 周 南 サービスセンター	〒745-0861 山口県周南市新地 1 丁目 6-11	TEL (0834) 21-5012	FAX (0834) 31-0450
四 国 営 業 所 新 居 浜 サービスセンター	〒792-0896 愛媛県新居浜市阿島 1 丁目 6-26	TEL (0897) 47-8993	FAX (0897) 47-8995
大 分 営 業 所 大 分 サービスセンター	〒870-0108 大分市大字三佐字山ノ神 980-1	TEL (097) 527-3704	FAX (097) 522-2352

## ●海外関連会社

本山 閩門 (大連) 有限公司 〒116601 中国 遼寧省大連市金州新区港興大街 39 号 14-7 TEL +86-411-6589-1277 FAX +86-411-6589-1278

## ●海外販売代理店

中国、韓国、台湾、シンガポール、インドネシア、マレーシア、サウジアラビア

## ●SALES AND SUPPORT NETWORK

Overseas Marketing & Sales Dept. : 11th Floor, Clie Kawasaki, 10-5, Ekimae-honcho, Kawasaki-ku, Kawasaki-city, Kanagawa, 210-0007 Japan

TEL: +81-44-381-8771 FAX : +81-44-381-8773

Domestic Sales Branches : Tokyo, Osaka, Sapporo, Tohoku, Joetsu, Kanto, Shizuoka, Nagoya, Hanshin, Tokuyama, Shikoku, Oita

## ●OVERSEAS AFFILIATED COMPANY

MOTOYAMA VALVE (DALIAN) CO., LTD

Gangxing Street 39-14-7, Jinzhou New District, Dalian-city, 116601 China

TEL: +86-411-6589-1277

FAX: +86-411-6589-1278

## ●OVERSEAS NETWORK

China, Korea, Taiwan, Singapore, Indonesia, Malaysia, Saudi Arabia

◆当社は保証期間を原則として製品納入後 1 年としています。

◆The product will be warranted for one year after delivering this product in principle.

■本カタログの記載内容は、商品の改良等のため予告なく変更することがありますので予めご了承下さい。

■MOTOYAMA is continuously improving and upgrading its product design, specifications and/or dimensions. Information included herein is subject to change without notice.

■本カタログは正しい情報の提供を目的としたものであり、本製品の市場性または適合性の保証を証明するものではありません。

■This catalog is supplied for information purpose only and should not be considered certified marketability and conformability of this product.