

EA10S 形耐圧防爆構造 インテリジェントバルブポジションナ

EA10S 形インテリジェントバルブポジションナは、マイクロプロセッサを搭載し、PID 制御により調節弁を正確に制御する耐圧防爆形電空ポジションナです。

従来の電空ポジションナと異なり、自動調整、強制弁閉止機能、流量特性の変更などの種々の機能を有し、操作性、機能性が向上しています。

また、アナログ開度出力（オプション）や HART[®] 通信、調節弁診断などの機能を搭載していますので、調節弁の保守管理に有効に活用できます。



1. 特徴

- **オートキャリブレーション機能により調整が容易**
ゼロ、ストローク調整および PID パラメータの選定が自動で簡単に行われるため調整時間を短縮できます。
- **運転状態の表示**
本体の LCD に、弁開度、入力信号、偏差が表示されますので、現場で現在の運転状態が確認できます。
- **操作ボタンで全ての調整、設定が可能**
本体の操作ボタンで、全ての調整、設定が可能です。携帯式コミュニケータは不要です。
- **爆発性雰囲気内でも調整が可能**
爆発性雰囲気内でも本体の操作ボタンにより、全ての調整、設定ができます。
- **種々の流量特性を簡単に設定**
リニア、イコールパーセント、クイックオープニング特性に加え、任意の開度特性を簡単に設定することができます。従来カムで行っていた回転弁などの固有特性の修正が容易になります。
- **強制弁閉止機能により確実な締切りが可能**
設定した入力信号値で、駆動部への出力空気圧を強制的にゼロ又は供給空気圧に変化させることができます。これにより弁の確実な締切りを達成します。
- **HART[®]-Protocol 通信機能搭載**
HART[®]通信機能により、遠隔地からポジションナを調整、設定、モニターすることができます。
- **調節弁の診断機能搭載**
作動距離、反転動作回数、全閉回数の積算および開度偏差アラート機能を実装し、調節弁の保守管理の作業負荷削減に貢献します。

2. 仕様

形 式	EA10S		
入 力 電 流	4~20mA DC (最小必要電流：3.8mA) ※1		
入 力 抵 抗	MAX. 455Ω相当 (入力信号 20mA 時)		
供 給 空 気 圧 力	MAX. 500kPaG		
対 応 駆 動 部 形 式	リニアモーション、ロータリモーション / 単動形		
構 造	防 爆 仕 様 (耐圧防爆)	TIS Ex d IIC T6 Gb	
		IECEX Ex d IIC T6 Gb	
		ATEX II 2G Ex d IIC T6 Gb	
		KTL Ex d IIC T6	
		NEPSI Ex d IIC T6 Gb	
		FM Class I, Div.1, Gr. A, B, C, D T6	
	保 護 等 級	IEC IP66	
	避 雷 性 能	IEC61000-4-5 性能基準：レベル 2 (1kV) 条件時 A、レベル 4 (4kV) 条件時 B ※5	
接 続	空 気 配 管 接 続	Rc 1/4	
	電 線 管 接 続	G1/2 ※3	
特 性・性 能	標 準 ス ト ロ ーク	10~130mm(リニアモーション) / 60° ~ 90° (ロータリモーション)	
	直 線 性	±1.0% F.S.	
	ヒステリシス差	±1.0% F.S.	
	空 気 消 費 量	≤4ℓ/min Nor(Sup.140kPaG, Signal 50%)、≤5ℓ/min Nor(Sup.280kPaG, Signal 50%)	
	最 大 給 排 気 量	≥55ℓ/min Nor (Sup.140kPaG, Signal 50%)、≥90ℓ/min Nor(Sup.280kPaG, Signal 50%)	
	周 囲 温 度	-20℃ ~ +80℃ (防爆 -20℃ ~ +60℃)	
機 能	自 動 調 整	ゼロ、スパン調整、PID パラメータの選定	
	流 量 特 性 の 変 更	リニア、イコール%、クイックオープニング、ユーザー定義	
	強 制 弁 閉 止	強制弁閉止の入力信号値は任意に設定可能	
	調 節 弁 診 断	作動距離、反転動作回数、全閉回数の精算および開度偏差アラート	
	通 信 機 能	HART®通信	
	手 動 操 作	A/M 切替ねじにより可能	
	本 体 材 質	アルミニウムダイキャスト	
	塗 装 色	ポリエステル樹脂焼付 ブルー	
	オ プ シ ョ ン	開度出力(4~20mA DC) ※4	
	製 品 質 量	約 3.6 kg	

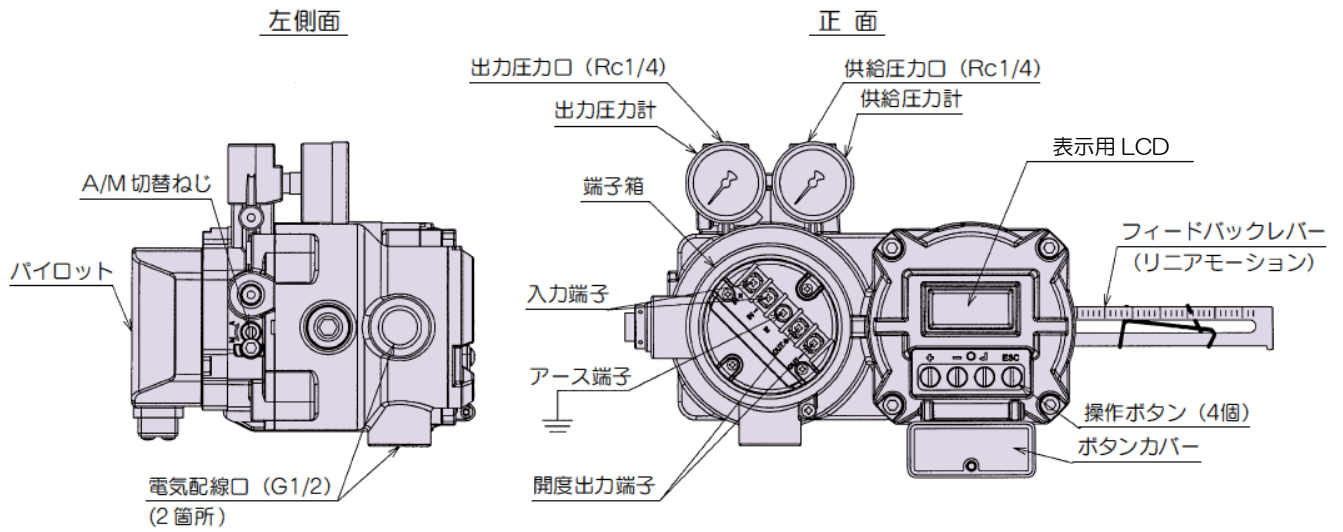
- [注] ※1 ポジショナに内蔵されたマイクロプロセッサを稼働させる為に常時 3.8mA 以上の電流を入力して下さい。
 ※2 TIS 耐圧防爆仕様の場合、ケーブルグランド(型番：KXBF-16)が付属されます。
 ※3 海外防爆仕様の場合、電気配線接続 NPT1/2, M20 の御要求には、変換アダプタ取付けにて対応致します。
 ※4 開度出力には、別途 10~28VDC の電源が必要になります。
 ※5 避雷性能の性能基準について：A……試験中の劣化なし、B……試験中に一時的に劣化し自己復帰。

3. 形式番号構成

形 式	仕 様	基本形番	仕様コード			
			*	*	*	*
形 式	インテリジェントポジショナ	EA10S-	*	*	*	*
運 動 方 式	リニアモーション、ロータリモーション		L			
駆 動 部 形 式	単 動 式			S		
機 能	HART®通信				1	
	開度出力+HART®通信				3	
空 気 配 管 接 続	Rc1/4					R

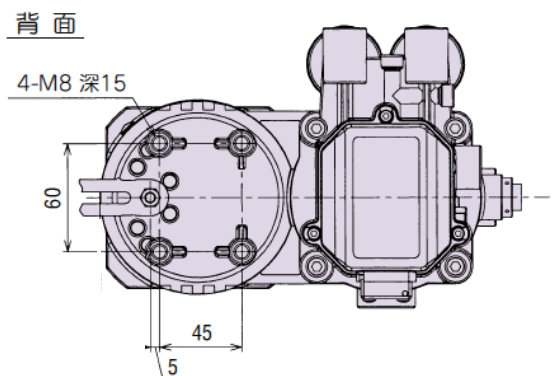
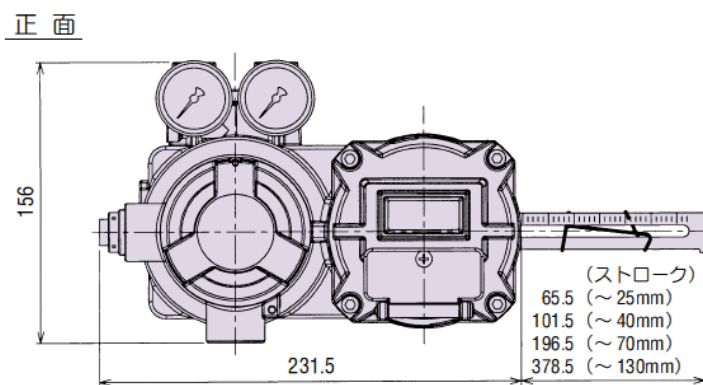
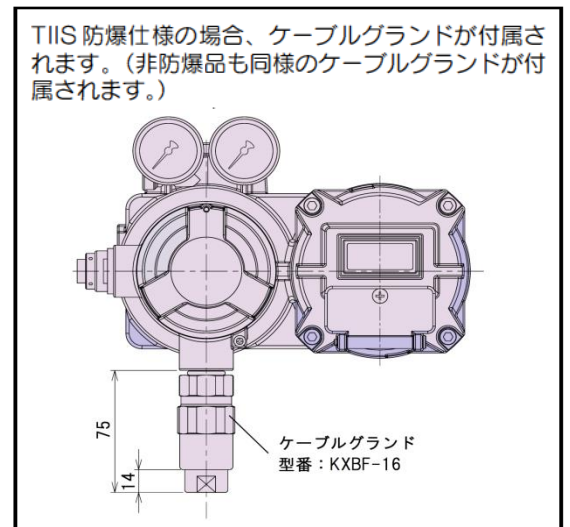
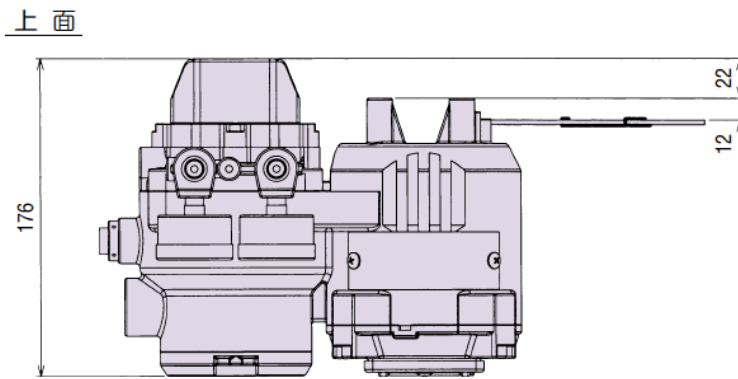
- ※HART®は FieldComm Group の商標です。
 ※その他、文中に使用されている会社、商品名は各社の商標または商標登録です。

4. 構造



5. 外形寸法

単位：mm





株式会社 **本山製作所**

MOTOYAMA ENG. WORKS, LTD.

http://www.motoyama-cp.co.jp

本 社 工 場 〒981-3697 宮城県黒川郡大衡村大衡字亀岡5-2 TEL(022)344-4511(代表) / FAX(022)344-4522
E-mail : info@motoyama-cp.co.jp

Main Office & Factory 5-2, Ohira Aza Kameoka, Ohira-mura, Kurokawa-gun, Miyagi, 981-3697, Japan
TEL +81-22-344-4511 / FAX +81-22-344-4522
E-mail : info-overseas@motoyama-cp.co.jp

●販売・サービスネットワーク

東 京 支 店	〒210-0007 神奈川県川崎市川崎区駅前本町 10-5 クリエ川崎 11F	TEL (044) 381-8770 (代表)	FAX (044) 381-8772
大 阪 支 店	〒550-0014 大阪市西区北堀江 1 丁目 12-19 クリモビル 3F	TEL (06) 6535-8111 (代表)	FAX (06) 6535-8655
国 際 営 業 部	〒210-0007 神奈川県川崎市川崎区駅前本町 10-5 クリエ川崎 11F	TEL (044) 381-8771	FAX (044) 381-8773
札 幌 営 業 所	〒001-0912 札幌市北区新琴似 12 条 7 丁目 1-47 リパティタウンP棟 101号	TEL (011) 766-1520	FAX (011) 766-1521
東 北 営 業 所 大 衡 サービスセンター	〒981-3697 宮城県黒川郡大衡村大衡字亀岡 5-2	TEL (022) 344-1761	FAX (022) 344-1762
上 越 営 業 所 上 越 サービスセンター	〒942-0036 新潟県上越市大字東中島 2393 番地	TEL (025) 542-5151	FAX (025) 542-5152
関 東 営 業 所 千 葉 サービスセンター	〒290-0046 千葉県市原市岩崎西 1 丁目 5-19	TEL (0436) 21-4400	FAX (0436) 21-3540
静 岡 営 業 所	〒422-8033 静岡県駿河区登呂 4 丁目 28-5	TEL (054) 269-5377	FAX (054) 237-5855
名 古 屋 営 業 所 中 部 サービスセンター	〒481-0012 愛知県北名古屋市久地野安田 36 番地	TEL (0568) 26-6681	FAX (0568) 26-6631
水 島 営 業 所	〒710-0042 岡山県倉敷市二日市 358	TEL (086) 486-3381	FAX (086) 486-3382
阪 神 サービスセンター	〒560-0894 大阪府豊中市勝部 2 丁目 18-3	TEL (06) 6854-7511	FAX (06) 6854-7512
姫 路 出 張 所	〒672-8014 兵庫県姫路市東山 276 番地 1	TEL (079) 263-8640	FAX (079) 246-2130
徳 山 営 業 所 周 南 サービスセンター	〒745-0861 山口県周南市新地 1 丁目 6-11	TEL (0834) 21-5012	FAX (0834) 31-0450
四 国 営 業 所 新 居 浜 サービスセンター	〒792-0896 愛媛県新居浜市阿島 1 丁目 6-26	TEL (0897) 47-8993	FAX (0897) 47-8995
大 分 営 業 所 大 分 サービスセンター	〒870-0108 大分市大字三佐字山ノ神 980-1	TEL (097) 527-3704	FAX (097) 522-2352

●海外関連会社

本山 閩門 (大連) 有限公司 〒116601 中国 遼寧省大連市金州新区港興大街 39 号 14-7 TEL +86-411-6589-1277 FAX +86-411-6589-1278

●海外販売代理店

中国、韓国、台湾、シンガポール、インドネシア、マレーシア、サウジアラビア

●SALES AND SUPPORT NETWORK

Overseas Marketing & Sales Dept. : 11th Floor, Clie Kawasaki, 10-5, Ekimae-honcho, Kawasaki-ku, Kawasaki-city, Kanagawa, 210-0007 Japan

TEL: +81-44-381-8771 FAX : +81-44-381-8773

Domestic Sales Branches : Tokyo, Osaka, Sapporo, Tohoku, Joetsu, Kanto, Shizuoka, Nagoya, Hanshin, Tokuyama, Shikoku, Oita

●OVERSEAS AFFILIATED COMPANY

MOTOYAMA VALVE (DALIAN) CO., LTD

Gangxing Street 39-14-7, Jinzhou New District, Dalian-city, 116601 China

TEL: +86-411-6589-1277

FAX: +86-411-6589-1278

●OVERSEAS NETWORK

China, Korea, Taiwan, Singapore, Indonesia, Malaysia, Saudi Arabia

◆当社は保証期間を原則として製品納入後 1 年としています。

◆The product will be warranted for one year after delivering this product in principle.

■本カタログの記載内容は、商品の改良等のため予告なく変更することがありますので予めご了承下さい。

■MOTOYAMA is continuously improving and upgrading its product design, specifications and/or dimensions. Information included herein is subject to change without notice.

■本カタログは正しい情報の提供を目的としたものであり、本製品の市場性または適合性の保証を証明するものではありません。

■This catalog is supplied for information purpose only and should not be considered certified marketability and conformability of this product.