

PA92A 形 空気式バルブポジショナ

PA92A 形空気式バルブポジショナは、セミブリード形力平衡式で、単動式および複動式駆動部を搭載する調節弁に取り付けられ、弁開度を正確に制御するポジショナです。プロセス制御用調節弁の位置決め精度や応答性が飛躍的に改善されます。



1. 特 長

1 コンパクトで軽量

- 入力信号受圧部とパイロットリレー部が一体構造となっています。

2 広い機能性

- 単動及び複動駆動部、リニア及びロータリ・モーション並びに微小流量の制御等すべての調節弁に使用できます。

3 手動切換機構内蔵

- 手動切換機構でサプライバイパスすることにより、0.14~0.7MPaG (1.4~7.0kgf/cm²G) までの範囲のマニュアル運転が可能です。

4 優れた経済性

- 空気消費量が少なく経済的です。

5 高い信頼性

- 構造が簡単で堅牢です。
- 応答速度が早く、且つ信頼性に優れています。

6 メンテナンスが容易

- 調整機構のユニット化により、調整が極めて容易です。
- シンプル構造によりメンテナンスが容易です。

7 優れた耐食性

- 構成部品はステンレス鋼や耐食材料が使用されていますので、過酷な雰囲気にも十分耐えることができます。

2. 標準仕様

| 形 式 | | PA92A | | | |
|-----------------|--|--|-------------|--|-------------|
| | | 単 動 形 | | 複 動 形 | |
| | | リニアモーション | ロータリモーション | リニアモーション | ロータリモーション |
| 入 力 信 号 | | 20~100kPaG (0.2~1.0kgf/cm ² G) (1/2 スプリット可) | | | |
| 供 給 空 気 圧 | | 最大 700kPaG (7kgf/cm ² G) | | | |
| 圧 力 計 目 盛 | | 0~0.2MPa (0~2kgf/cm ²)、0~0.4MPa (0~4kgf/cm ²)、0~1.0MPa (0~10kgf/cm ²) | | | |
| 空 気 配 管 接 続 口 | | Rc1/4 (※NPT1/4) | | | |
| バ イ パ ス 構 造 | | 手動切換機構内蔵 (サブライバイパス) | | — | |
| 構 造 | | 防滴 | | | |
| 特 性 ・ 性 能 | 空 気 消 費 量 | ≤5.0ℓ/min Nor {供給空気圧力140kPaG (1.4kgf/cm ² G)、出力50%} ≤7.5ℓ/min Nor {供給空気圧力280kPaG (2.8kgf/cm ² G)、出力50%} | | ≤11 ℓ/min Nor {供給空気圧力400kPaG (4kgf/cm ² G) 出力50%} | |
| | 出 力 容 量 | ≤50 ℓ/min Nor {供給空気圧力140kPaG (1.4kgf/cm ² G) 出力側大気解放} | | ≤140 ℓ/min Nor {供給空気圧力400kPaG (4kgf/cm ² G) 出力側大気解放} | |
| | 出 力 特 性 | リニア ⁽³⁾ | | | |
| | 標 準 ス ト ロ ーク | 10~65mm (※10mm 未満) | 60° (※90°) | 10~100mm (※110~130mm 未満) | 60° (※90°) |
| | 直 線 性 | ≤±1.0% F.S. | ≤±2.0% F.S. | ≤±2.0% F.S. | ≤±2.0% F.S. |
| | ヒステリシス差 | ≤ 1.0%F.S. | ≤ 1.5%F.S. | ≤ 1.5%F.S. | ≤ 2.0%F.S. |
| | 不感帯 (単体にて) | ≤0.2%F.S. | | ≤0.5%F.S. | |
| | 繰 返 し 性 | ≤0.3%F.S. | | ≤0.5%F.S. | |
| | 供 給 圧 力 変 動 | ≤0.2%/10kPaG (0.1kgf/cm ² G) | | ≤ 0.3%/10kPaG (0.1kgf/cm ² G) | |
| | 姿 勢 誤 差 | ≤ 4%/90° | | | |
| 周 囲 温 度 | -20℃~+70℃ (※-50℃~+60℃、0℃~+100℃) | | | | |
| 塗 装 | アクリル樹脂焼付 マンセル 10B 5/3 メタリックブルー (※耐食塗装) | | | | |
| 製 品 質 量 | 約 1.1 kg | | 約 1.2 kg | | |
| 装 備 品 | MR2000 形フィルタ付減圧弁 (圧力計付) ⁽²⁾ | | | | |

【注】(1)※印は御指定によりオプションとして製作致します。

(2)フィルタ付減圧弁 (圧力計付) が標準装備され、供給空気圧力計の機能も兼ねています。

(3)カム交換にて偏心回転プラグ弁等の固有流量特性を※イコールパーセンテージ特性に変換することができます。

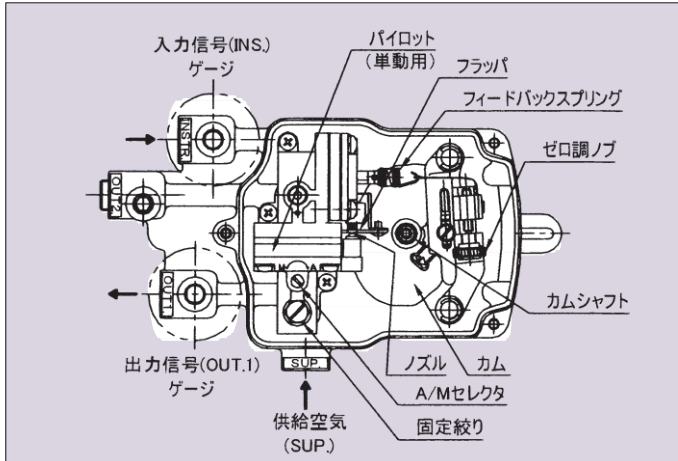
(4)φ50以上のダイヤフラム駆動部用には別機種を用意しています。

3. 形式番号構成

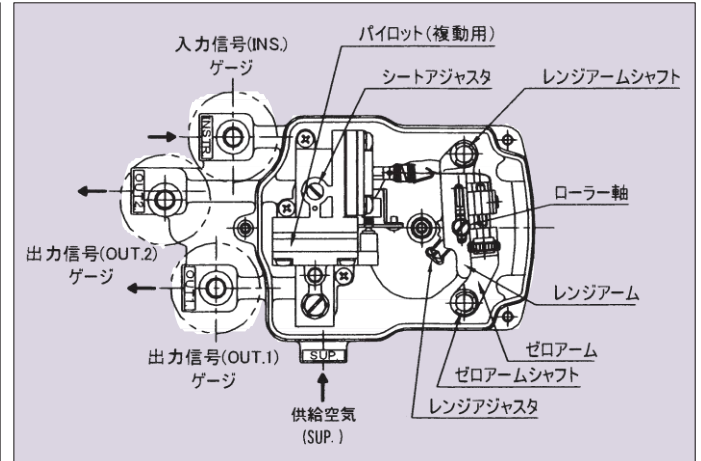
| 仕 様 | | 基本形番 | 仕様コード | |
|-----------|--------------------------|-------|-------|---|
| 形 式 | 空気式バルブポジションナ | PA92A | | |
| 運 動 方 式 | リニアモーション | | L | |
| | リニアモーション (ストローク 10mm 未満) | | S | |
| | ロータリモーション (同心取付のみ) | | R | |
| 駆 動 部 形 式 | 単 動 | | | S |
| | 複 動 | | | D |
| | 単 動 (逆ポジションナ) | | | G |

4. 構造

1 単動形



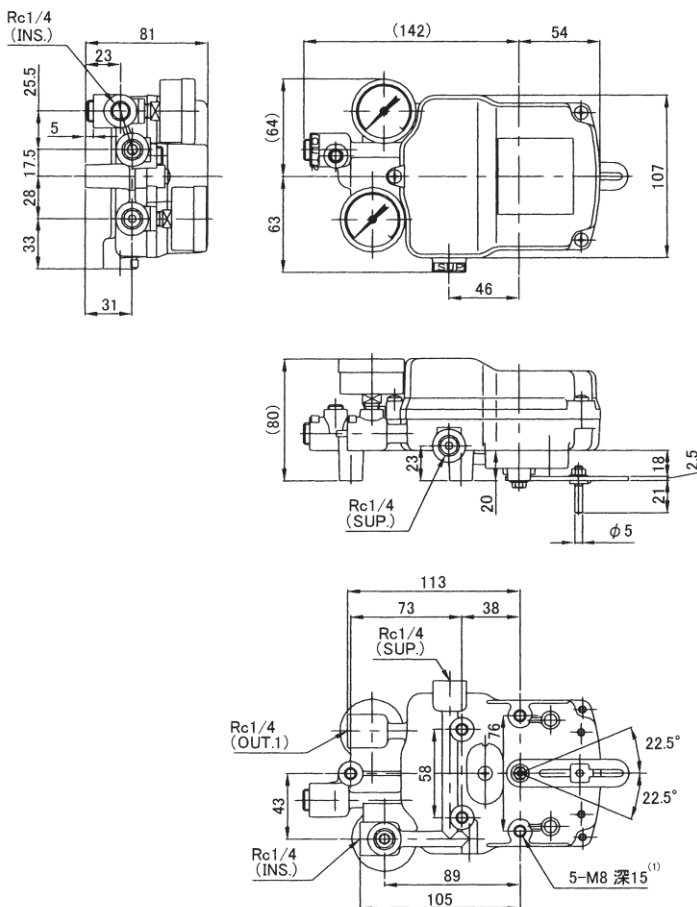
2 複動形



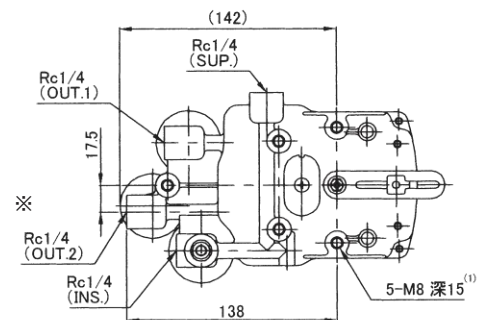
5. 外形寸法

単位 : mm

1 単動形 (標準ストローク 10~65mm)



2 複動形 (標準ストローク 10~100mm) 左図の単動形と※部の OUT.2 接続部のみ が異なります。



【注】(1)単動形および複動形ともブラケット取付け穴は、5箇所中2箇所を使用することを標準とします。

(2)ロータリモーション用 (標準ストローク 60°) の外形寸法は、フィードバックレバーを除いて、上図に一致します。



株式会社 **本山製作所**

MOTOYAMA ENG. WORKS, LTD.

http://www.motoyama-cp.co.jp

本 社 工 場 〒981-3697 宮城県黒川郡大衡村大衡字亀岡5-2 TEL(022)344-4511(代表) / FAX(022)344-4522
E-mail : info@motoyama-cp.co.jp

Main Office & Factory 5-2, Ohira Aza Kameoka, Ohira-mura, Kurokawa-gun, Miyagi, 981-3697, Japan
TEL +81-22-344-4511 / FAX +81-22-344-4522
E-mail : info-overseas@motoyama-cp.co.jp

●販売・サービスネットワーク

| | | | |
|-----------------------------|---|-------------------------|--------------------|
| 東 京 支 店 | 〒210-0007 神奈川県川崎市川崎区駅前本町 10-5 クリエ川崎 11F | TEL (044) 381-8770 (代表) | FAX (044) 381-8772 |
| 大 阪 支 店 | 〒550-0014 大阪市西区北堀江 1 丁目 12-19 クリモビル 3F | TEL (06) 6535-8111 (代表) | FAX (06) 6535-8655 |
| 国 際 営 業 部 | 〒210-0007 神奈川県川崎市川崎区駅前本町 10-5 クリエ川崎 11F | TEL (044) 381-8771 | FAX (044) 381-8773 |
| 札 幌 営 業 所 | 〒001-0912 札幌市北区新琴似 12 条 7 丁目 1-47 リパティタウンP棟 101号 | TEL (011) 766-1520 | FAX (011) 766-1521 |
| 東 北 営 業 所 大 衡 サービスセンター | 〒981-3697 宮城県黒川郡大衡村大衡字亀岡 5-2 | TEL (022) 344-1761 | FAX (022) 344-1762 |
| 上 越 営 業 所 上 越 サービスセンター | 〒942-0036 新潟県上越市大字東中島 2393 番地 | TEL (025) 542-5151 | FAX (025) 542-5152 |
| 関 東 営 業 所 千 葉 サービスセンター | 〒290-0046 千葉県市原市岩崎西 1 丁目 5-19 | TEL (0436) 21-4400 | FAX (0436) 21-3540 |
| 静 岡 営 業 所 | 〒422-8033 静岡県駿河区登呂 4 丁目 28-5 | TEL (054) 269-5377 | FAX (054) 237-5855 |
| 名 古 屋 営 業 所 中 部 サービスセンター | 〒481-0012 愛知県北名古屋市久地野安田 36 番地 | TEL (0568) 26-6681 | FAX (0568) 26-6631 |
| 水 島 営 業 所 | 〒710-0042 岡山県倉敷市二日市 358 | TEL (086) 486-3381 | FAX (086) 486-3382 |
| 阪 神 サービスセンター | 〒560-0894 大阪府豊中市勝部 2 丁目 18-3 | TEL (06) 6854-7511 | FAX (06) 6854-7512 |
| 姫 路 出 張 所 | 〒672-8014 兵庫県姫路市東山 276 番地 1 | TEL (079) 263-8640 | FAX (079) 246-2130 |
| 徳 山 営 業 所 周 南 サービスセンター | 〒745-0861 山口県周南市新地 1 丁目 6-11 | TEL (0834) 21-5012 | FAX (0834) 31-0450 |
| 四 国 営 業 所 新 居 浜 サービスセンター | 〒792-0896 愛媛県新居浜市阿島 1 丁目 6-26 | TEL (0897) 47-8993 | FAX (0897) 47-8995 |
| 大 分 営 業 所 大 分 サービスセンター | 〒870-0108 大分市大字三佐字山ノ神 980-1 | TEL (097) 527-3704 | FAX (097) 522-2352 |

●海外関連会社

本山 閩門 (大連) 有限公司 〒116601 中国 遼寧省大連市金州新区港興大街 39 号 14-7 TEL +86-411-6589-1277 FAX +86-411-6589-1278

●海外販売代理店

中国、韓国、台湾、シンガポール、インドネシア、マレーシア、サウジアラビア

●SALES AND SUPPORT NETWORK

Overseas Marketing & Sales Dept. : 11th Floor, Clie Kawasaki, 10-5, Ekimae-honcho, Kawasaki-ku, Kawasaki-city, Kanagawa, 210-0007 Japan
TEL: +81-44-381-8771 FAX : +81-44-381-8773

Domestic Sales Branches : Tokyo, Osaka, Sapporo, Tohoku, Joetsu, Kanto, Shizuoka, Nagoya, Hanshin, Tokuyama, Shikoku, Oita

●OVERSEAS AFFILIATED COMPANY

MOTOYAMA VALVE (DALIAN) CO., LTD
Gangxing Street 39-14-7, Jinzhou New District, Dalian-city, 116601 China TEL: +86-411-6589-1277 FAX: +86-411-6589-1278

●OVERSEAS NETWORK

China, Korea, Taiwan, Singapore, Indonesia, Malaysia, Saudi Arabia

◆当社は保証期間を原則として製品納入後 1 年としています。

◆The product will be warranted for one year after delivering this product in principle.

■本カタログの記載内容は、商品の改良等のため予告なく変更することがありますので予めご了承下さい。

■MOTOYAMA is continuously improving and upgrading its product design, specifications and/or dimensions. Information included herein is subject to change without notice.

■本カタログは正しい情報の提供を目的としたものであり、本製品の市場性または適合性の保証を証明するものではありません。

■This catalog is supplied for information purpose only and should not be considered certified marketability and conformability of this product.