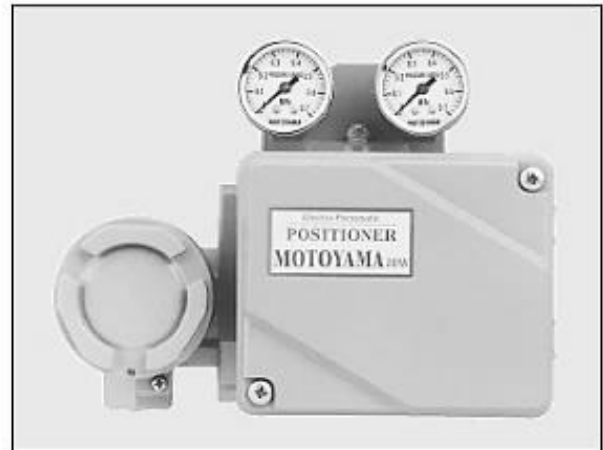


EA91A 形耐圧防爆構造、EA90A 形本質安全防爆構造 電気空気式バルブポジションナ

1. 特徴

EA91A 形及び EA90A 形電気空気式バルブポジションナは、空気作動式調節弁に取り付けられ、調節計からの電気信号を空気圧に変換して弁開度を制御する、コントロールバルブ専用の付属機器です。

- EA91A 形：耐圧防爆構造に適合
(Ex sd IIC T6X)
- EA90A 形：本質安全防爆構造に適合
(Ex ia IIC T5)



2. 仕様

1 標準仕様

形 式	EA91A 形	EA91AC 形	EA90A 形	EA90AC 形	
変位伝達方式	レバー式	カム式	レバー式	カム式	
入力電流	4~20mA DC				
入力抵抗	250Ω				
供給空気圧力	Max. 500kPaG				
対応駆動部形式	単動形：リニアモーション、ロータリモーション				
構 造	耐圧防爆		本質安全防爆		
	(JIS) Ex sd IIC T6X (NEPSI) Ex d mb IIC T6 Gb (KOSHA) Ex d mb IIC T6		(JIS) Ex ia IIC T5 (NEPSI) Ex ia IIC T5 Ga		
	保護等級 I E C IP65		-		
接 続	空気配管接続口	Rc1/4			
	電線配管接続口	G1/2			
特 性	出力特性	リニア			
	ストローク	10~65mm	60° (リニア特性)	10~65mm 60° (リニア特性)	
	直線性	≤±1.0%F.S.	≤±2.0%F.S.	≤±1.0%F.S.	≤±2.0%F.S.
	ヒステリシス差	≤ 1.0%F.S.	≤ 1.5%F.S.	≤ 1.0%F.S.	≤ 1.5%F.S.
	不感帯 (単体にて)	≤ 0.1%F.S.	≤ 0.3%F.S.	≤ 0.1%F.S.	≤ 0.3%F.S.
	繰り返し性	≤ 0.3%F.S.			
	性 能	空気消費量	≤6.0ℓ/min Nor (SUP.140kPaG Signal 50%)、 ≤10.0ℓ/min Nor (SUP.280kPaG Signal 50%)		
最大給排気量		70ℓ/min Nor (SUP.140kPaG Signal 50%)			
絶縁抵抗		≥100MΩ (ターミナルとケース間 500VDC メガにて)			
周囲温度	-40~+100℃ (防爆範囲 -20~+60℃)		-20~+60℃		
塗装：(塗色)	防食焼付 マンセル 2.5PB 5/8：(ブルー)				
製品質量	約 2.9kg				

2 特別仕様

形 式	EA91A形	EA91AC形	EA90A形	EA90AC形
保 護 等 級	I E C IP66			
接 続	電線配管接続口 NPT1/2 ^{注3} 、M20 ^{注3} 外部導線引込耐圧パッキン（ケーブルグランド）仕様			
特 性 能	ストローク	5~10mm	60°（Eq%特性）	5~10mm
		65~130mm	90°（リニア特性）	65~130mm
塗 装	重防食			

- 【注】(1) 特別仕様は、御指定により、製作及び取付致します。
 (2) EA90A形、EA90AC形の逆作動パイロット（逆ポジション）は対応できません。
 (3) 海外防爆仕様の場合、電気配管接続がNPT1/2、M20の御要求には、変換アダプタを取付けて対応となります。

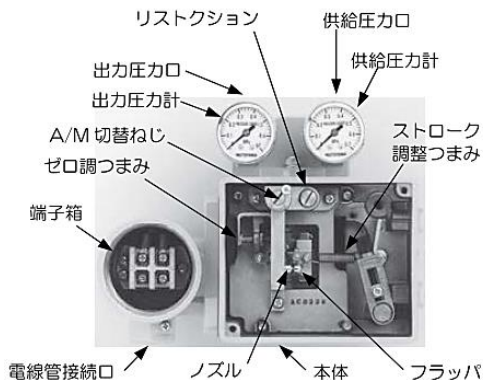
3. 形式番号構成

	仕 様	基本形番	仕様コード
構 造	耐圧防爆形	EA91A	/
	本質安全防爆形	EA90A	
変 位 伝 達 方 式	レバー式		(無し)
	カム式		C
外 部 導 線 引 込 方 式	電線管 ボトムマウント（標準）		(無し)
	電線管 耐圧パッキン式ボトムマウント		T

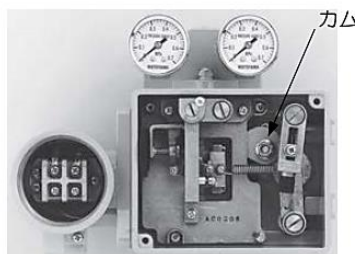
- 【注】 外部導線引込方式が耐圧パッキン式の仕様（仕様コード：T）は、JIS 耐圧防爆の場合の対応となります。
 NEPSI 耐圧防爆の場合は、お客様にて NEPSI 認定品の耐圧パッキン式コネクタ（ケーブルグランド）をご用意願います。

4. 構造・外形寸法

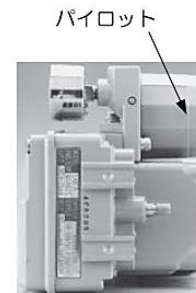
● レバー式



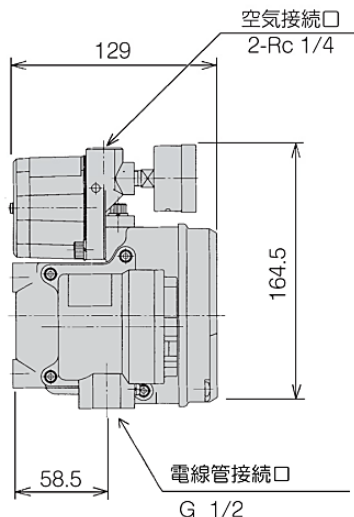
● カム式



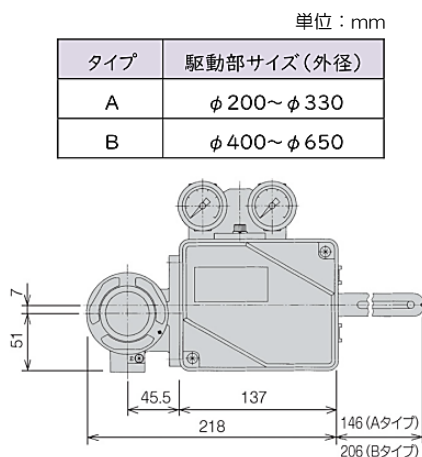
● 右側側面



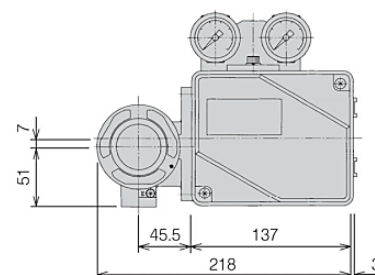
● 左側側面共通



● レバー式



● カム式



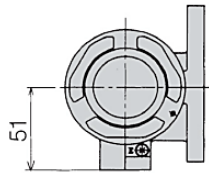
単位：mm

タイプ	駆動部サイズ(外径)
A	φ 200~φ 330
B	φ 400~φ 650

■外部導線引込部

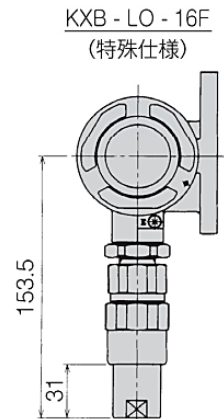
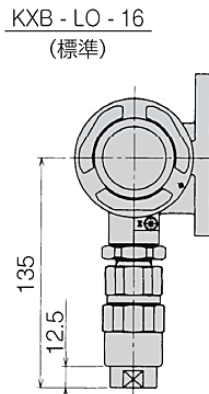
- 電線管式(標準)

形式:EA91A(C), EA90A(C)



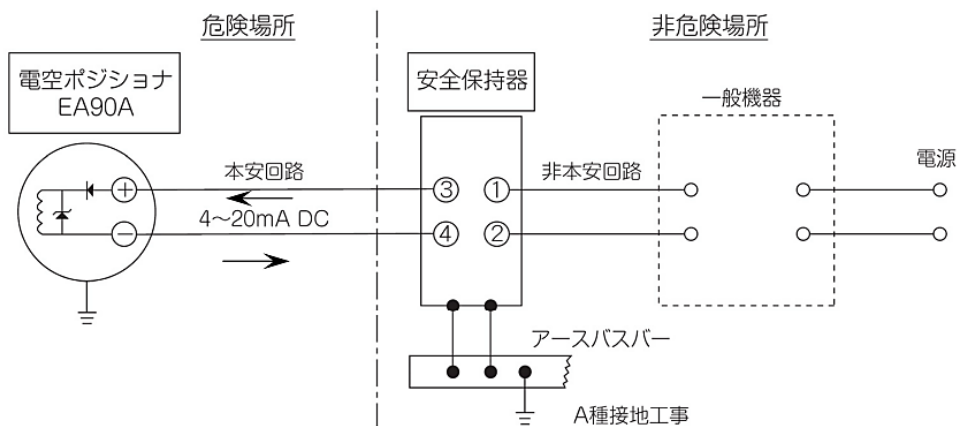
- 耐圧パッキン式(オプション):適用ケーブル外径φ9.1~φ11

形式:EA91A(C)T



5. システム構成

EA90A 形電空ポジショナ (本質安全防爆構造)



安全保持器との組合せ

電空ポジショナ EA90A と組合せて使用する安全保持器(セーフティバリヤ)は、安全保持器のみで技術的基準による形式検定(機器点検)に合格したものでなければ使用できません。

電空ポジショナ EA90A の安全保持定格とパラメータを以下に記します。システム構成の組合せ条件を満足する安全保持器を選定して下さい。



- | | |
|---|---|
| <p>① 安全保持定格</p> <p>本安回路許容電圧 …… 30V</p> <p>本安回路許容電流 …… 100mA</p> <p>本安回路許容電力 …… 0.75W</p> <p>③ パラメータ</p> <p>内部インダクタンス …… 無視できる値</p> <p>内部キャパシタンス …… 無視できる値</p> | <p>② 機器区分およびグループ</p> <p>区分 …… ia</p> <p>グループ …… IIC</p> |
|---|---|

※ 推奨する安全保持器(セーフティバリヤ)も販売しておりますので、当社営業所または販売代理店までお問い合わせ下さい。



株式会社 **本山製作所**

MOTOYAMA ENG. WORKS, LTD.

http://www.motoyama-cp.co.jp

本 社 工 場 〒981-3697 宮城県黒川郡大衡村大衡字亀岡5-2 TEL(022)344-4511(代表) / FAX(022)344-4522
E-mail : info@motoyama-cp.co.jp

Main Office & Factory 5-2, Ohira Aza Kameoka, Ohira-mura, Kurokawa-gun, Miyagi, 981-3697, Japan
TEL +81-22-344-4511 / FAX +81-22-344-4522
E-mail : info-overseas@motoyama-cp.co.jp

●販売・サービスネットワーク

東 京 支 店	〒210-0007 神奈川県川崎市川崎区駅前本町 10-5 クリエ川崎 11F	TEL (044) 381-8770 (代表)	FAX (044) 381-8772
大 阪 支 店	〒550-0014 大阪市西区北堀江 1 丁目 12-19 クリモビル 3F	TEL (06) 6535-8111 (代表)	FAX (06) 6535-8655
国 際 営 業 部	〒210-0007 神奈川県川崎市川崎区駅前本町 10-5 クリエ川崎 11F	TEL (044) 381-8771	FAX (044) 381-8773
札 幌 営 業 所	〒001-0912 札幌市北区新琴似 12 条 7 丁目 1-47 リパティタウンP棟 101号	TEL (011) 766-1520	FAX (011) 766-1521
東 北 営 業 所 大 衡 サービスセンター	〒981-3697 宮城県黒川郡大衡村大衡字亀岡 5-2	TEL (022) 344-1761	FAX (022) 344-1762
上 越 営 業 所 上 越 サービスセンター	〒942-0036 新潟県上越市大字東中島 2393 番地	TEL (025) 542-5151	FAX (025) 542-5152
関 東 営 業 所 千 葉 サービスセンター	〒290-0046 千葉県市原市岩崎西 1 丁目 5-19	TEL (0436) 21-4400	FAX (0436) 21-3540
静 岡 営 業 所	〒422-8033 静岡県駿河区登呂 4 丁目 28-5	TEL (054) 269-5377	FAX (054) 237-5855
名 古 屋 営 業 所 中 部 サービスセンター	〒481-0012 愛知県北名古屋市久地野安田 36 番地	TEL (0568) 26-6681	FAX (0568) 26-6631
水 島 営 業 所	〒710-0042 岡山県倉敷市二日市 358	TEL (086) 486-3381	FAX (086) 486-3382
阪 神 サービスセンター	〒560-0894 大阪府豊中市勝部 2 丁目 18-3	TEL (06) 6854-7511	FAX (06) 6854-7512
姫 路 出 張 所	〒672-8014 兵庫県姫路市東山 276 番地 1	TEL (079) 263-8640	FAX (079) 246-2130
徳 山 営 業 所 周 南 サービスセンター	〒745-0861 山口県周南市新地 1 丁目 6-11	TEL (0834) 21-5012	FAX (0834) 31-0450
四 国 営 業 所 新 居 浜 サービスセンター	〒792-0896 愛媛県新居浜市阿島 1 丁目 6-26	TEL (0897) 47-8993	FAX (0897) 47-8995
大 分 営 業 所 大 分 サービスセンター	〒870-0108 大分市大字三佐字山ノ神 980-1	TEL (097) 527-3704	FAX (097) 522-2352

●海外関連会社

本山 閩門 (大連) 有限公司 〒116601 中国 遼寧省大連市金州新区港興大街 39 号 14-7 TEL +86-411-6589-1277 FAX +86-411-6589-1278

●海外販売代理店

中国、韓国、台湾、シンガポール、インドネシア、マレーシア、サウジアラビア

●SALES AND SUPPORT NETWORK

Overseas Marketing & Sales Dept. : 11th Floor, Clie Kawasaki, 10-5, Ekimae-honcho, Kawasaki-ku, Kawasaki-city, Kanagawa, 210-0007 Japan

TEL: +81-44-381-8771 FAX : +81-44-381-8773

Domestic Sales Branches : Tokyo, Osaka, Sapporo, Tohoku, Joetsu, Kanto, Shizuoka, Nagoya, Hanshin, Tokuyama, Shikoku, Oita

●OVERSEAS AFFILIATED COMPANY

MOTOYAMA VALVE (DALIAN) CO., LTD

Gangxing Street 39-14-7, Jinzhou New District, Dalian-city, 116601 China

TEL: +86-411-6589-1277

FAX: +86-411-6589-1278

●OVERSEAS NETWORK

China, Korea, Taiwan, Singapore, Indonesia, Malaysia, Saudi Arabia

◆当社は保証期間を原則として製品納入後 1 年としています。

◆The product will be warranted for one year after delivering this product in principle.

■本カタログの記載内容は、商品の改良等のため予告なく変更することがありますので予めご了承下さい。

■MOTOYAMA is continuously improving and upgrading its product design, specifications and/or dimensions. Information included herein is subject to change without notice.

■本カタログは正しい情報の提供を目的としたものであり、本製品の市場性または適合性の保証を証明するものではありません。

■This catalog is supplied for information purpose only and should not be considered certified marketability and conformability of this product.