

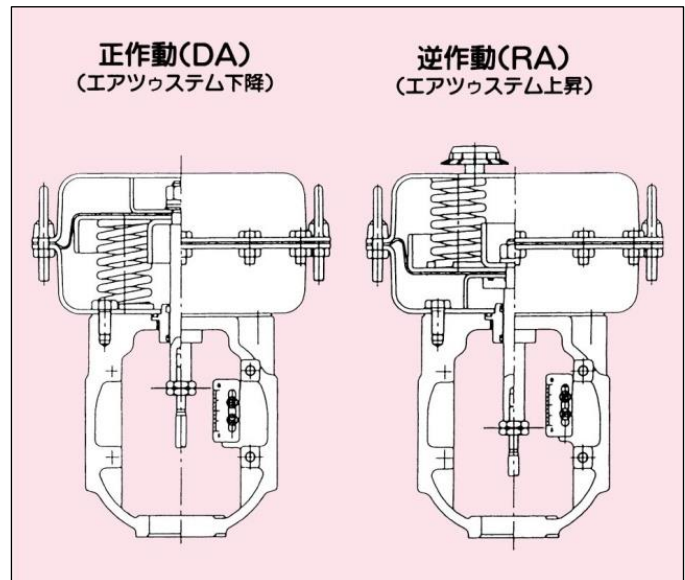
## 3800 形

## マルチスプリング形ダイヤフラム駆動部

## 1. 特徴

3800 形単動ダイヤフラム形は、信号空気圧によりダイヤフラムに発生する力とスプリング力をバランスさせて調節弁の開度をコントロールする機能を持っております。

また、マルチスプリング使用により小形かつ軽量化を実現した駆動部です。



【注】本図は N33S 以下の構造を示します。

## 2. 仕様

## 1 標準仕様

駆動部形式	空気圧式単動ダイヤフラム形			
形式番号	3800			
作動	正作動 (DA)、逆作動 (RA)			
サイズ	N24	N28	N33S	N40
最大ストローク mm	25	38	38	65
出力 N	2118	2746	4040	5688
ダイヤフラム材質	布入りクロロプレンゴム(CR)			
ヨーク材質	FC200			
供給空気圧 kPaG	280			
スプリングレンジ kPaG	80~200			
オフバランス kPaG	80			
ヒステリシス差 (ポジション付)	2%F.S. 以内 <sup>※1</sup>			
直線性 (ポジション付)	±2%F.S. 以内 <sup>※1</sup>			
空気配管接続	Rc <sup>1</sup> / <sub>4</sub>			
周囲温度範囲	-20℃~+70℃			
塗装色	シルバー			

## 2 特別仕様

ダイヤフラム材質	布入りエチレンプロピレンゴム(EPDM)
ヨーク材質	SCPH2
供給空気圧 KPaG	120、140、160、240、300、400
スプリングレンジ KPaG	20~100、40~120、40~200、120~280
オフバランス kPaG	20、40、100、120
空気配管接続 注3	NPT <sup>1</sup> / <sub>4</sub>
周囲温度範囲	-50℃~-21℃、+71℃~+100℃、
付加仕様	トップハンドル、サイドハンドル注4、開度制限器
付属品	電空ポジションナ(EA91A、EA90A、EA10S)、空空ポジションナ(PA92A)、 フィルター付減圧弁(MR2000)、リミットスイッチ、電磁弁、プースターリレー、 スピードコントローラ、ロックアップ弁、切換弁、その他適合品

- 【注】(1) 作動精度は標準グランドパッキン(PTFEヤーンパッキン)時の値を示します。  
 (2) 特別仕様は、御指定により、製作及び取付致します。  
 (3) 空気配管接続 NPT 指定の場合はプッシングで対応します。  
 (4) 下記組合せのサイドハンドル仕様は、トップハンドル仕様になります。  
 ●ポジションナ+リミットスイッチ+サイドハンドルの組合せ  
 ●ダイヤフラム弁またはペローシール形ボンネット+サイドハンドルの組合せ

## 3. 主要部材料

部品名称	材 質		
	低温(特別仕様) -50℃~-21℃	標準仕様 -20℃~+70℃	高温(特別仕様) +71℃~+100℃
カバー、ケース	SS400 相当	SS400 相当	SS400 相当
ヨーク	SCPH2	FC200	FC200
ダイヤフラム	EPDM	CR	EPDM

【注】 本表は周囲温度による代表的な組合せを示します。

## 4. 製作範囲

### 1 サイズとストロークの組合せ

サイズ 定格 ストローク(mm)	N24	N28	N33S	N40
[5]	○◎	○◎		
[7.5]	○◎	○◎		
[10]	○◎	○◎	○◎	
15	◆○◎	◆○◎	◆○◎●	◆○◎●
20	◆○◎	◆○◎	◆○◎●	◆○◎●
25	◆○◎	◆○◎	◆○◎●	◆○◎●
[30]		—	○◎	○◎
38		◆○◎	◆○◎●	◆○◎●
[45]				○◎
50				◆○◎●
[55]				○◎
65				◆○

- 【注】(1) [ ] は特殊ストロークとなります。  
 (2) 本表の各印は下記に示します。  
 ◆：スプリングレンジ 20~100kPaG、40~120kPaG・・・特別仕様  
 ○：スプリングレンジ 40~200kPaG・・・特別仕様  
 ◎：スプリングレンジ 80~200kPaG・・・標準仕様  
 ●：スプリングレンジ 120~280kPaG・・・特別仕様(N33S、N40のみ適用します)

## ② オフバランス区分

### ■標準仕様

kPaG

作動	スプリングレンジ	供給空気圧	オフバランス	注意点
正作動 (DA) 逆作動 (RA)	80~200	280	80	N40 定格ストローク 65mm は選定できません。

### ■特別仕様

kPaG

作動	スプリングレンジ	供給空気圧	オフバランス	注意点	
正作動 (DA)	20~100	120	20		
		140	40		
	40~120	160	40		
		40~200	240	40	
			280	80	
120~280	300	100			
	400	120	N33S、N40 専用です。		
逆作動 (RA)	20~100	120	20		
	40~120	160	40		
	40~200	240	40		
	120~280	400	120	N33S、N40 専用です。	

## ③ ダイアフラム有効面積・出力・容積

サイズ		N24	N28	N33S	N40	
ダイアフラム有効面積 cm <sup>2</sup>		270	350	515	725	
出力 N	オフ バ ラ ン ス	20kPaG	529.5	686.	1010	1422
		40kPaG	1059	1373	2020	2844
		80kPaG	2118	2746	4040	5688
		100kPaG	2648	3432	5050	7110
		120kPaG	—	—	6056	8532
容積 cm <sup>3</sup>	始動時	866	1496	2508	4252	
	最大時	1545	2819	4513	9083	

- 【注】 (1) オフバランス 100kPaG の出力は正作動のみ適用します。  
 (2) オフバランス 120kPaG の出力は N33S、N40 のみ適用します。

## 5. 主要寸法・質量

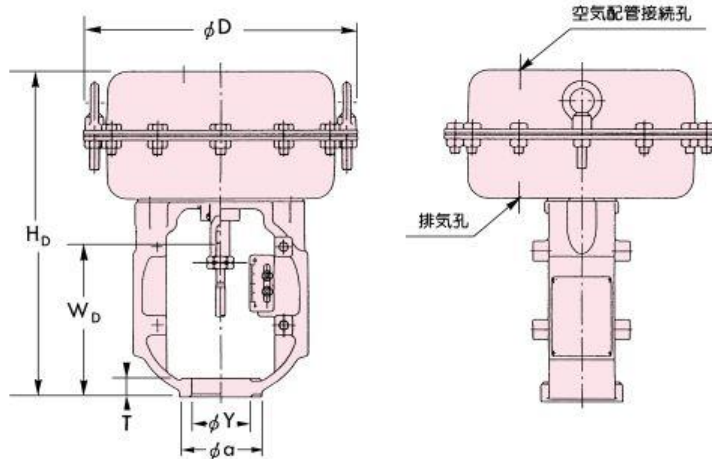
### 標準仕様 外形寸法・概略質量

単位：mm

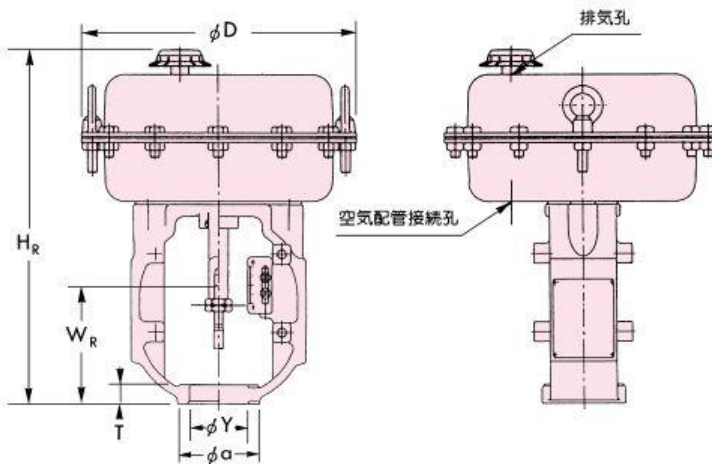
サイズ		N24	N28	N33S	N40
ダイアフラム室外径：φD		240	280	330	400
高さ	DA：H <sub>D</sub>	300	340	395	515
	RA：H <sub>R</sub>	325	365	420	545
ステム長さ	DA：W <sub>D</sub>	158	171	183	272
	RA：W <sub>R</sub>	133		145	207
バルブステムねじ規格		M9×1.25		M12×1.75	M18×2.0
ヨーク取付径：φY		60			100
ヨーク厚さ：T		20			40
ヨーク取付方法		ヨークナットにより取付			ヨークボルトにより取付 6-φ19 PCD135
ヨーク座面径：φa		85			170
概略質量 (kg)		12	15	24	51

【注】 本表は概略寸法を示します。

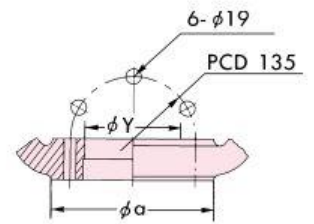
DA



RA



N40



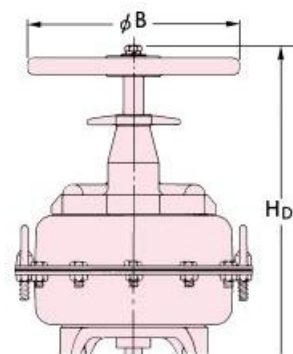
## 6. 付加仕様

### 1) トップハンドル付

■正作動 (DA) 外形寸法・概略質量 単位: mm

サイズ	N24	N28	N33S	N40
ハンドル径: $\phi B$	200		250	300
最大高さ: $H_D$	470	535	630	795
最大ストローク	25	38		65
最大ストローク時のハンドル回転数	17	25		43
概略質量 (kg)	16	20	31	65

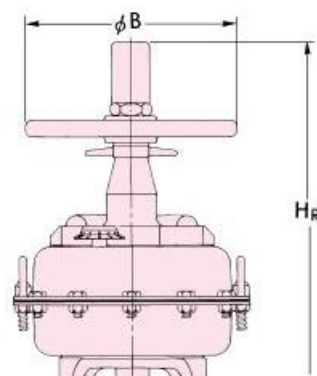
【注】  $H_D$ 寸法は概略寸法を示します。上表以外の寸法は標準仕様を参照下さい。



■逆作動 (RA) 外形寸法・概略質量 単位: mm

サイズ	N24	N28	N33S	N40
ハンドル径: $\phi B$	250		300	400
最大高さ: $H_R$	565	630	710	925
最大ストローク	25	38		65
最大ストローク時のハンドル回転数	8	13		13
概略質量 (kg)	18	22	34	71

【注】  $H_R$ 寸法は概略寸法を示します。上表以外の寸法は標準仕様を参照下さい。



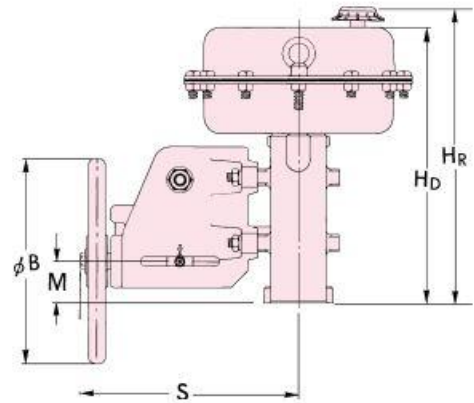
## 2 サイドハンドル付

■外形寸法・概略質量

単位：mm

サイズ	N24	N28	N33S	N40
ハンドル径：φB	250	300	400	
ハンドル高さ：S	235	275	405	
ステム長さ	DA：W <sub>D</sub>	138	151	163
	RA：W <sub>R</sub>	113	125	170
軸中心間距離：M	63	51	59	65
最大ストローク	25	38	65	
最大ストローク時のハンドル回転数	4.7	8.7	19	
概略質量 (kg)	21	28	37	77

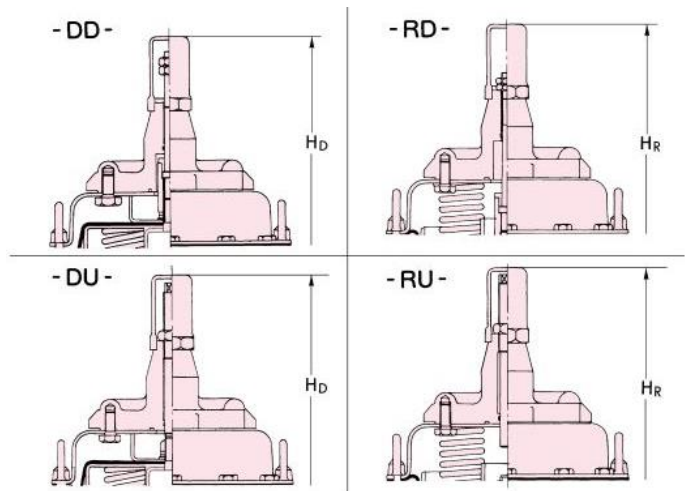
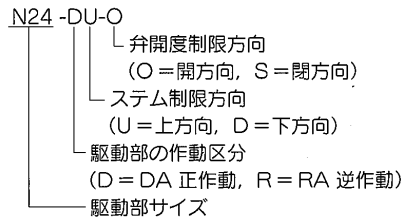
【注】 S寸法は概略寸法を示します。上表以外の寸法は標準仕様を参照下さい。



## 4 開度制限器付

<選定例>

サイズN24, 正作動, ボデー正栓で全開制限を目的とする場合



■使用区分・高さ寸法・概略質量

単位：mm

駆動部作動区分	ステム制限方向	符号	弁開度制限方向	用途	高さ	サイズ			
						N24	N28	N33S	N40
正作動 (DA)	下方向 -D	-DD	閉 -S	正栓の全閉制限	H <sub>D</sub>	480	535	610	780
			開 -O	逆栓の全開制限					
	上方向 -U	-DU	閉 -S	逆栓の全閉制限					
			開 -O	正栓の全開制限					
逆作動 (RA)	下方向 -D	-RD	閉 -S	正栓の全閉制限	H <sub>R</sub>	15	19	30	61
			開 -O	正栓の全開制限					
	上方向 -U	-RU	閉 -S	正栓の全閉制限					
			開 -O	正栓の全開制限					
【注】 概略寸法を示します。上表以外の寸法は標準仕様を参照下さい。						概略質量 (kg)			

## 7. ポジショナ取付時の寸法

■空空ポジショナ PA92A形

単位：mm

駆動部サイズ	N24	N28	N33S	N40
ダイヤフラム室外径：φD	240	280	330	400
駆動部作動	DA   RA	DA   RA	DA   RA	DA   RA
	J	210	250	
K	330	270		

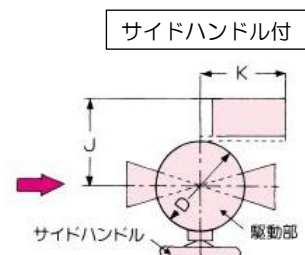
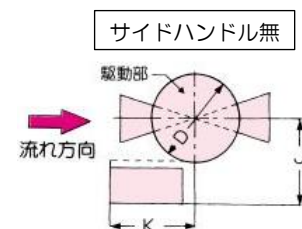
■電空ポジショナ EA90A、EA91A形

単位：mm

駆動部サイズ	N24	N28	N33S	N40
ダイヤフラム室外径：φD	240	280	330	400
駆動部作動	DA   RA	DA   RA	DA   RA	DA   RA
	J	22	230	
K	320	360		

【注】 (1) J、K寸法は概略寸法を示します。

(2) 他の形式のポジショナの場合は、寸法が変わることがあります。





株式会社 **本山製作所**

# MOTOYAMA ENG. WORKS, LTD.

http://www.motoyama-cp.co.jp

本 社 工 場 〒981-3697 宮城県黒川郡大衡村大衡字亀岡5-2 TEL(022)344-4511(代表) / FAX(022)344-4522  
E-mail : info@motoyama-cp.co.jp

Main Office & Factory 5-2, Ohira Aza Kameoka, Ohira-mura, Kurokawa-gun, Miyagi, 981-3697, Japan  
TEL +81-22-344-4511 / FAX +81-22-344-4522  
E-mail : info-overseas@motoyama-cp.co.jp

## ●販売・サービスネットワーク

東 京 支 店	〒210-0007 神奈川県川崎市川崎区駅前本町 10-5 クリエ川崎 11F	TEL (044) 381-8770 (代表)	FAX (044) 381-8772
大 阪 支 店	〒550-0014 大阪市西区北堀江 1 丁目 12-19 クリモビル 3F	TEL (06) 6535-8111 (代表)	FAX (06) 6535-8655
国 際 営 業 部	〒210-0007 神奈川県川崎市川崎区駅前本町 10-5 クリエ川崎 11F	TEL (044) 381-8771	FAX (044) 381-8773
札 幌 営 業 所	〒001-0912 札幌市北区新琴似 12 条 7 丁目 1-47 リパティタウンP棟 101号	TEL (011) 766-1520	FAX (011) 766-1521
東 北 営 業 所 大 衡 サービスセンター	〒981-3697 宮城県黒川郡大衡村大衡字亀岡 5-2	TEL (022) 344-1761	FAX (022) 344-1762
上 越 営 業 所 上 越 サービスセンター	〒942-0036 新潟県上越市大字東中島 2393 番地	TEL (025) 542-5151	FAX (025) 542-5152
関 東 営 業 所 千 葉 サービスセンター	〒290-0046 千葉県市原市岩崎西 1 丁目 5-19	TEL (0436) 21-4400	FAX (0436) 21-3540
静 岡 営 業 所	〒422-8033 静岡県駿河区登呂 4 丁目 28-5	TEL (054) 269-5377	FAX (054) 237-5855
名 古 屋 営 業 所 中 部 サービスセンター	〒481-0012 愛知県北名古屋市久地野安田 36 番地	TEL (0568) 26-6681	FAX (0568) 26-6631
水 島 営 業 所	〒710-0042 岡山県倉敷市二日市 358	TEL (086) 486-3381	FAX (086) 486-3382
阪 神 サービスセンター	〒560-0894 大阪府豊中市勝部 2 丁目 18-3	TEL (06) 6854-7511	FAX (06) 6854-7512
姫 路 出 張 所	〒672-8014 兵庫県姫路市東山 276 番地 1	TEL (079) 263-8640	FAX (079) 246-2130
徳 山 営 業 所 周 南 サービスセンター	〒745-0861 山口県周南市新地 1 丁目 6-11	TEL (0834) 21-5012	FAX (0834) 31-0450
四 国 営 業 所 新 居 浜 サービスセンター	〒792-0896 愛媛県新居浜市阿島 1 丁目 6-26	TEL (0897) 47-8993	FAX (0897) 47-8995
大 分 営 業 所 大 分 サービスセンター	〒870-0108 大分市大字三佐字山ノ神 980-1	TEL (097) 527-3704	FAX (097) 522-2352

## ●海外関連会社

本山 閩門 (大連) 有限公司 〒116601 中国 遼寧省大連市金州新区港興大街 39 号 14-7 TEL +86-411-6589-1277 FAX +86-411-6589-1278

## ●海外販売代理店

中国、韓国、台湾、シンガポール、インドネシア、マレーシア、サウジアラビア

## ●SALES AND SUPPORT NETWORK

Overseas Marketing & Sales Dept. : 11th Floor, Clie Kawasaki, 10-5, Ekimae-honcho, Kawasaki-ku, Kawasaki-city, Kanagawa, 210-0007 Japan  
TEL: +81-44-381-8771 FAX : +81-44-381-8773  
Domestic Sales Branches : Tokyo, Osaka, Sapporo, Tohoku, Joetsu, Kanto, Shizuoka, Nagoya, Hanshin, Tokuyama, Shikoku, Oita

## ●OVERSEAS AFFILIATED COMPANY

MOTOYAMA VALVE (DALIAN) CO., LTD  
Gangxing Street 39-14-7, Jinzhou New District, Dalian-city, 116601 China TEL: +86-411-6589-1277 FAX: +86-411-6589-1278

## ●OVERSEAS NETWORK

China, Korea, Taiwan, Singapore, Indonesia, Malaysia, Saudi Arabia

◆当社は保証期間を原則として製品納入後 1 年としています。

◆The product will be warranted for one year after delivering this product in principle.

■本カタログの記載内容は、商品の改良等のため予告なく変更することがありますので予めご了承下さい。

■MOTOYAMA is continuously improving and upgrading its product design, specifications and/or dimensions. Information included herein is subject to change without notice.

■本カタログは正しい情報の提供を目的としたものであり、本製品の市場性または適合性の保証を証明するものではありません。

■This catalog is supplied for information purpose only and should not be considered certified marketability and conformability of this product.