

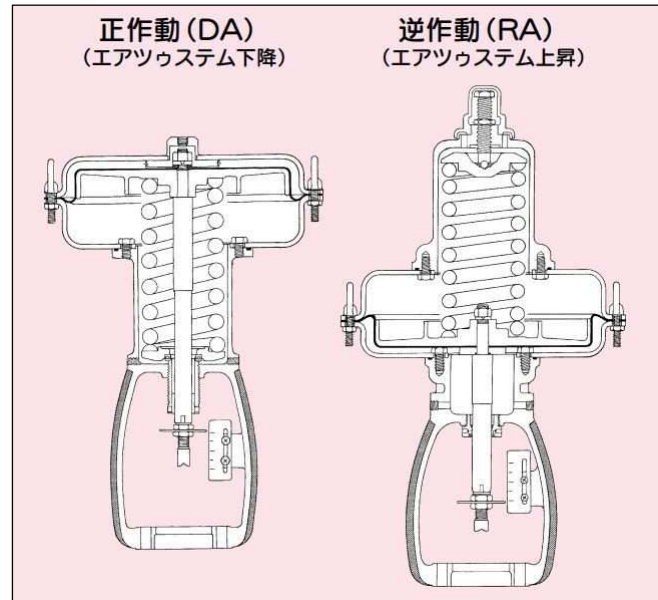
2800 形

スプリング形ダイヤフラム駆動部

1. 特徴

2800 形単動ダイヤフラム形は、信号空気圧によりダイヤフラムに発生する力とスプリング力をバランスさせて調節弁の開度をコントロールする機能を持っております。

また、単一スプリング使用により大出力を得た駆動部です。



【注】本図は 500S の構造を示します。

2. 仕様

1 標準仕様

駆動部形式	空気圧式単動ダイヤフラム形					
形式番号	2800					
作動	正作動 (DA)、逆作動 (RA)					
サイズ	500S	500L	650S	650L	650XS	650XL
最大ストローク mm	65	100	65	130	65	130
出力 N	9493		16475		32950	
ダイヤフラム材質	布入りクロロプレンゴム (CR)					
ヨーク材質	FC200					
供給空気圧 kPaG	280					
スプリングレンジ kPaG	正作動 (DA) : 40~200 逆作動 (RA) : 80~240					
オフバランス kPaG	80					
ヒステリシス差 (ポジション付)	2%F.S. 以内 ^{註1}					
直線性 (ポジション付)	±2%F.S. 以内 ^{註1}					
空気配管接続	Rc ¹ / ₄			Rc ³ / ₈		
周囲温度範囲	-20℃~+70℃					
塗装色	シルバー					

② 特別仕様

ダイヤフラム材質	布入りエチレンプロピレンゴム(EPDM)
ヨーク材質	SCPH2
供給空気圧 kPaG	120、240、300
スプリングレンジ kPaG	20~100、20~180、60~220、80~200、100~220、120~240
オフバランス kPaG	20、40、60、100、120
空気配管接続 ^{注3}	NPT ^{1/4} 、NPT ^{3/8}
周囲温度範囲	-50℃~-21℃、+71℃~+100℃、
付加仕様	トップハンドル、サイドハンドル、開度制限器
付属品	電空ポジションナ(EA91A、EA90A、EA10S)、空空ポジションナ(PA92A)、フィルター付減圧弁(MR2000)、リミットスイッチ、電磁弁、プースターリレー、スピードコントローラ、ロックアップ弁、切換弁、その他適合品

- 【注】(1) 作動精度は標準グランドパッキン(PTFEヤーンパッキン)時の値を示します。
 (2) 特別仕様は、御指定により、製作及び取付致します。
 (3) 空気配管接続 NPT 指定の場合はブッシングで対応します。

3. 主要部材料

部品名称	材 質		
	低温(特別仕様) -50℃~-21℃	標準仕様 -20℃~+70℃	高温(特別仕様) +71℃~+100℃
カバー、ケース	SS400 相当	SS400 相当	SS400 相当
ヨーク	SCPH2	FC200	FC200
ダイヤフラム	EPDM	CR	EPDM

【注】 本表は周囲温度による代表的な組合せを示します。

4. 製作範囲

① サイズとストロークの組合せ

■正作動(DA)

サイズ 定格 ストローク(mm)	500S	500L	650S	650L	650XS	650XL
15	◆○○●		◆○○●		—	
20	◆○○●□		◆○○●		○○●□	
25	◆○○●□		◆○○●□		○○●□	
[30]	◆○○●		—		—	
38	◆○○●□		◆○○●□		○○●□	
[45]	◆○○●		◆○○●		—	
50	◆○○●□	◆○○●□	◆○○●□	◆○○●□	○○●□	○○●□
[55]	◆○○●	◆○○●	◆○○●	—	—	—
65	◆○○●□	◆○○●□	◆○○●□	◆○○●□	○○●□	○○●□
[70]		◆○○●		◆○○●		—
90		◆○○●□		◆○○●□		○○●□
100		◆○○●		◆○○●□		○○●□
[110]				◆○○●		—
[120]				◆○○●		—
130				◆○○●		○○●□

- 【注】(1) [] は特殊ストロークとなります。
 (2) 本表の各印は下記に示します。
 ◆：オフバランス 20kPaG・・・特別仕様
 ○：オフバランス 40kPaG、60kPaG・・・特別仕様
 ◎：オフバランス 80kPaG・・・標準仕様
 ●：オフバランス 100kPaG、120kPaG・・・特別仕様
 □：オフバランス 80kPaG・・・特別仕様(バランスシールタイプケーシング(BSH形)専用です)

■逆作動 (RA)

サイズ 定格 ストローク (mm)	500S	500L	650S	650L	650XS	650XL
15	◆○◎●▲		◆○◎●▲		—	
20	◆○◎●▲		◆○◎●▲		○◎●▲	
25	◆○◎●▲		◆○◎●▲		○◎●▲	
[30]	◆○◎		—		—	
38	◆○◎●▲		◆○◎●▲		○◎●▲	
[45]	◆○◎		◆○◎		—	
50	◆○◎●	◆○◎●▲	◆○◎●▲	◆○◎●▲	○◎●▲	○◎●▲
[55]	◆○◎	◆○◎●▲	◆○◎	—	—	—
65	◆○◎	◆○◎●▲	◆○◎●	◆○◎●▲	○◎●▲	○◎●▲
[70]		◆○◎		◆○◎		—
90		◆○◎●▲		◆○◎●▲		○◎●▲
100		◆○◎●▲		◆○◎●▲		○◎●▲
[110]				◆○◎		—
[120]				◆○◎		—
130				◆○◎●▲		○◎●▲

- 【注】(1) [] は特殊ストロークとなります。
 (2) 本表の各印は下記に示します。
 ◆：オフバランス 20kPaG・・・特別仕様
 ○：オフバランス 40kPaG、60kPaG・・・特別仕様
 ◎：オフバランス 80kPaG・・・標準仕様
 ●：オフバランス 100kPaG・・・特別仕様
 ▲：オフバランス 120kPaG・・・特別仕様
 (3) オフバランス 100kPaG 及び 120kPaG の場合、スプリングレンジが駆動部サイズと定格ストロークによって異なる場合があります。

② オフバランス区分

■標準仕様

kPaG

作動	スプリングレンジ	供給空気圧	オフバランス	注意点
正作動 (DA)	40~200	280	80	
逆作動 (RA)	80~240	280	80	

■特別仕様

kPaG

作動	スプリングレンジ	供給空気圧	オフバランス	注意点
正作動 (DA)	20~100	120	20	
	40~200	240	40	
	60~220	280	60	
	80~200	280	80	バランスシールタイプケース弁 (BSH 形) 専用です。
	20~180	280 300	100 120	
逆作動 (RA)	20~100	120	20	
	40~200	240	40	
	60~220	280	60	
	100~220	280	100	
	120~240	280	120	

③ ダイアフラム有効面積・出力・容積

サイズ		500S	500L	650S	650L	650XS	650XL	
ダイアフラム有効面積 cm ²		1210		2100		4200		
出力 N	オフ バ ラン ス	20kPaG	2373	4119	8238			
		40kPaG	4746	8238	16475			
		60kPaG	7120	12356	24713			
		80kPaG	9493	16475	32950			
		100kPaG	11866	20594	41188			
		120kPaG	14239	24713	49426			
容積 cm ³	始動時	DA	2100		5200		10400	
		RA	3530	4810	6590	6700	13180	13400
	最大時	DA	10070	13470	16400	27600	32800	55200
		RA	11500	16200	17800	29100	35600	58200

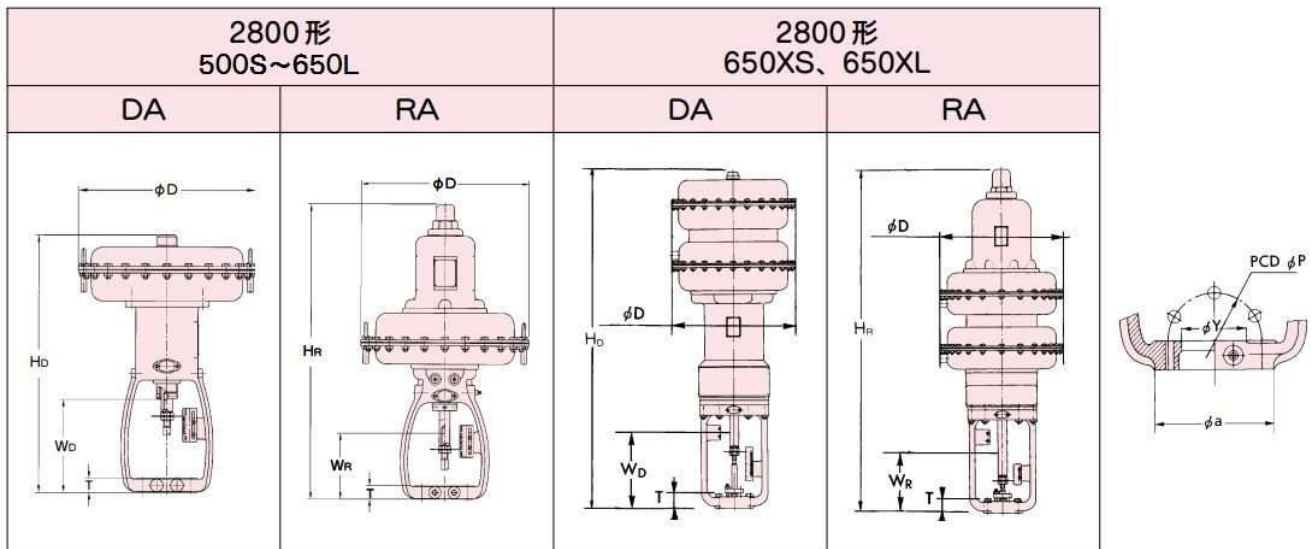
5. 主要寸法・質量

標準仕様 外形寸法・概略質量

単位：mm

サイズ		500S	500L	650S	650L	650XS	650XL
ダイヤフラム室外径：φD		500		650			
高さ	DA：H _D	740	825	1030	1135	1510	1745
	RA：H _R	885	955 1015 ^{注1} 1065 ^{注2}	1270	1425 1505 ^{注3} 1575 ^{注4}	1805	2040 2140 ^{注5}
ステム長さ	DA：W _D	265		273	309	308	370
	RA：W _R	197	167	207	179	243	240
バルブステムねじ規格		W3/4 ^{注10}		W7/8 ^{注9}		M30×2.0	
ヨーク取付径：φY		100		120			
ヨーク厚さ：T		40		43		60	
ヨーク取付ねじ穴PCD：φP		135		160			
ヨーク取付ねじ穴数一径		6-φ19		6-φ23			
ヨーク座面径：φa		170		200			
概略質量 (kg)	DA	95	105	270	285	540	590
	RA	110	130	280	295	570	620

- 【注】(1) 500L 逆作動でスプリングレンジ 100~220(240)kPaG、定格ストローク 100mm の場合を示します。
 (2) 500L 逆作動でスプリングレンジ 120~240(230)kPaG、定格ストローク 90mm 及び
 500L 逆作動でスプリングレンジ 100~240kPaG、定格ストローク 100mm の場合を示します。
 (3) 650L 逆作動でスプリングレンジ 100~220(240)kPaG、定格ストローク 130mm 及び
 650L 逆作動でスプリングレンジ 120~240(230)kPaG、定格ストローク 100mm の場合を示します。
 (4) 650L 逆作動でスプリングレンジ 120~240kPaG、定格ストローク 130mm の場合を示す。
 (5) 650XL 逆作動でスプリングレンジ 100~220kPaG、定格ストローク 130mm 及び
 650XL 逆作動でスプリングレンジ 120~240kPaG、定格ストローク 130mm の場合を示します。
 (6) ペローズシールボンネット形調節弁に 500L を搭載する場合は、H_D 及び H_R 寸法に 35mm 加算します。
 (7) ペローズシールボンネット形調節弁で定格ストローク 100mm を超える仕様に 650L 及び 650XL を搭載する場合は、
 H_D 及び H_R 寸法に 30mm 加算します。
 (8) 本表は概略寸法を示します。



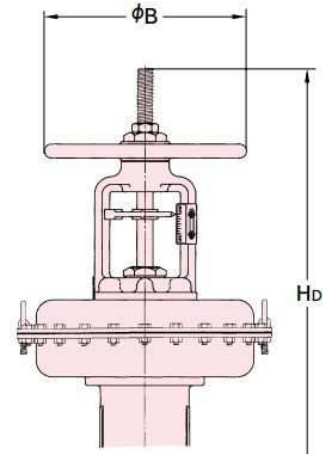
6. 付加仕様

① トップハンドル付(500S、500L 正作動のみ)

■外形寸法・概略質量 単位：mm

サイズ	500S	500L
ハンドル径：φB	400	
最大高さ：H _D	1160	1245
最大ストローク	65	100
最大ストローク時のハンドル回転数	12.8	19.7
概略質量 (kg)	125	135

- 【注】(1) H_D寸法は概略寸法を示します。上表以外の寸法は標準仕様を参照下さい。
 (2) ペローズシールボンネット形調節弁に500Lを搭載する場合は、H_D寸法に35mm加算します。

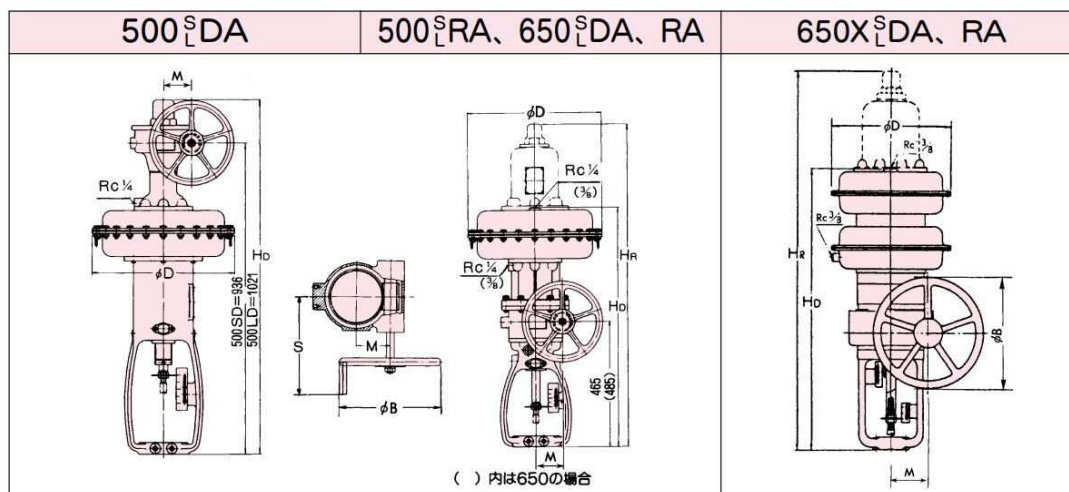


② サイドハンドル付

■外形寸法・概略質量 単位：mm

サイズ	500S	500L	650S	650L	650XS	650XL	
ハンドル径：φB	300		400		500		
ハンドル高さ：S	285		300		330		
高さ	DA：H _D	1135	1200	1140	1245	1725	1960
	RA：H _R	1180	1250 1310 ^{注1} 1360 ^{注2}	1380	1535 1615 ^{注3} 1685 ^{注4}	2020	2255 2355 ^{注5}
	軸中心間距離：M	100		115		204	
最大ストローク	65	100	65	130	65	130	
最大ストローク時のハンドル回転数	177.5	273	92.2	184.4	148	297	
概略質量 (kg)	DA	145	155	330	345	785	835
	RA	165	185	340	355	815	870

- 【注】(1) 500L 逆作動でスプリングレンジ 100~220(240)kPaG、定格ストローク 100mm の場合を示します。
 (2) 500L 逆作動でスプリングレンジ 120~240(230)kPaG、定格ストローク 90mm 及び 500L 逆作動でスプリングレンジ 100~240kPaG、定格ストローク 100mm の場合を示します。
 (3) 650L 逆作動でスプリングレンジ 100~220(240)kPaG、定格ストローク 130mm 及び 650L 逆作動でスプリングレンジ 120~240(230)kPaG、定格ストローク 100mm の場合を示します。
 (4) 650L 逆作動でスプリングレンジ 120~240kPaG、定格ストローク 130mm の場合を示す。
 (5) 650XL 逆作動でスプリングレンジ 100~220kPaG、定格ストローク 130mm 及び 650XL 逆作動でスプリングレンジ 120~240kPaG、定格ストローク 130mm の場合を示します。
 (6) ペローズシールボンネット形調節弁に500Lを搭載する場合は、H_D及びH_R寸法に35mm加算します。
 (7) ペローズシールボンネット形調節弁で定格ストローク 100mm を超える仕様に650L及び650XLを搭載する場合は、H_D及びH_R寸法に30mm加算します。
 (8) 本表は概略寸法を示します。上表以外の寸法は標準仕様を参照下さい。



③ 開度制限器付

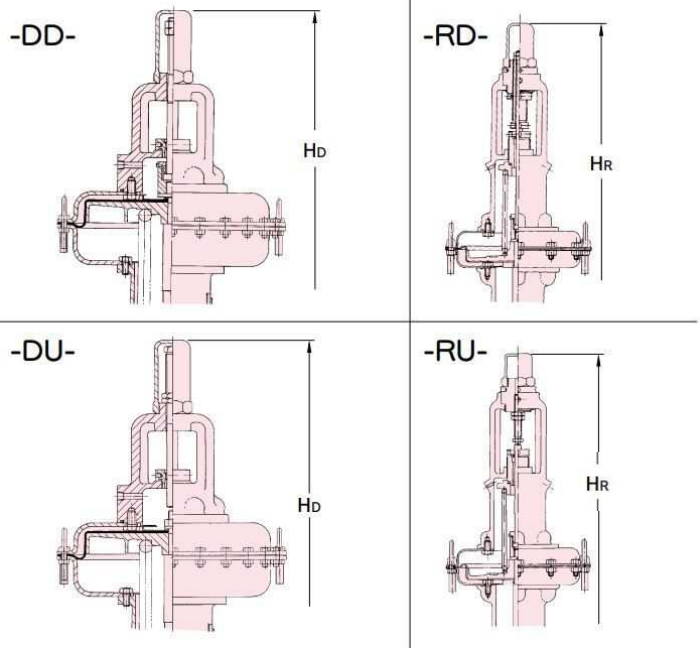
弁開度を制限したい場合は右図のような開度制限器を御使用下さい。

<選定例>

サイズ500S, 正作動, ボデー正栓で全開制限を目的とする場合

500S -DU-O

- 弁開度制限方向
(O = 開方向, S = 閉方向)
- ステム制限方向
(U = 上方向, D = 下方向)
- 駆動部の作動区分
(D = DA 正作動, R = RA 逆作動)
- 駆動部サイズ



■使用区分・高さ寸法

単位：mm

駆動部 作動区分	ステム制限方向	符号	弁開度制限方向	用途	高さ	サイズ			
						500S	500L	650S	650L
正作動 (DA)	下方向 -D	-DD	閉 -S	正栓の全閉制限	H _D	1035	1155	1445	1550
	開 -O		逆栓の全開制限						
上方向 -U	-DU	閉 -S	逆栓の全開制限						
		開 -O	正栓の全開制限						
逆作動 (RA)	下方向 -D	-RD	閉 -S	正栓の全閉制限	H _R	1165	-	-	-
	開 -O		正栓の全開制限						
上方向 -U	-RU	閉 -S	逆栓の全開制限						
		開 -O	正栓の全開制限						

- 【注】 (1) 本表は概略寸法を示します。上表以外の寸法は標準仕様を参照下さい。
 (2) 使用条件により、開度制限器はストローク範囲が制限される場合があります。
 (3) 650XS 及び 650XL については最寄りの当社営業所にお問い合わせ下さい。
 (4) ベローズシールボンネット形調節弁に 500L を搭載する場合は、H_D 寸法に 35mm 加算します。

④ オイルダッシュポット付

下記条件ではオイルダッシュポットの使用をご検討下さい。

単座弁の場合は

流体が内弁を閉じる方向に使用する場合

複座弁の場合は

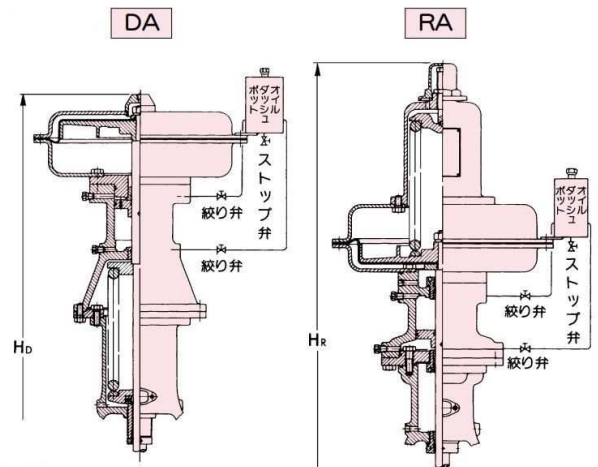
- (1) 入口圧力が高く且つ差圧変動が大きい場合
- (2) 流速の早い場合

■外形寸法

単位：mm

サイズ	500S	500L	650S	650L	
高さ	DA : H _D	1065	1220	1540	1645
	RA : H _R	1105	1300	1560	1715

【注】 本表は概略寸法を示します。上表以外の寸法は標準仕様を参照下さい。



7. ポジショナ取付時の寸法

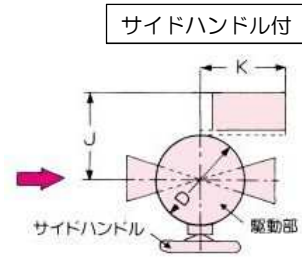
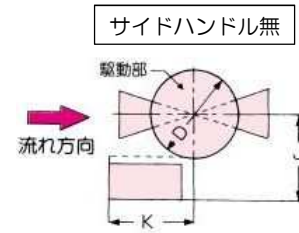
■空空ポジショナ IP300形 単位：mm

駆動部サイズ	500S		500L		650S		650L	
ダイヤフラム室外径：φD	500				650			
駆動部作動	DA	RA	DA	RA	DA	RA	DA	RA
J	170				240			
K	270							

■電空ポジショナ EA90A、EA91A形 単位：mm

駆動部サイズ	500S		500L		650S		650L	
ダイヤフラム室外径：φD	500				650			
駆動部作動	DA	RA	DA	RA	DA	RA	DA	RA
J	225				300			
K	245							

- 【注】(1) J、K寸法は概略寸法を示します。
 (2) 他の形式のポジショナの場合は、寸法が変わることがあります。





株式会社 **本山製作所**

MOTOYAMA ENG. WORKS, LTD.

http://www.motoyama-cp.co.jp

本 社 工 場 〒981-3697 宮城県黒川郡大衡村大衡字亀岡5-2 TEL(022)344-4511(代表) / FAX(022)344-4522
E-mail : info@motoyama-cp.co.jp

Main Office & Factory 5-2, Ohira Aza Kameoka, Ohira-mura, Kurokawa-gun, Miyagi, 981-3697, Japan
TEL +81-22-344-4511 / FAX +81-22-344-4522
E-mail : info-overseas@motoyama-cp.co.jp

●販売・サービスネットワーク

東 京 支 店	〒210-0007 神奈川県川崎市川崎区駅前本町 10-5 クリエ川崎 11F	TEL (044) 381-8770 (代表)	FAX (044) 381-8772
大 阪 支 店	〒550-0014 大阪市西区北堀江 1 丁目 12-19 クリモビル 3F	TEL (06) 6535-8111 (代表)	FAX (06) 6535-8655
国 際 営 業 部	〒210-0007 神奈川県川崎市川崎区駅前本町 10-5 クリエ川崎 11F	TEL (044) 381-8771	FAX (044) 381-8773
札 幌 営 業 所	〒001-0912 札幌市北区新琴似 12 条 7 丁目 1-47 リパティタウンP棟 101号	TEL (011) 766-1520	FAX (011) 766-1521
東 北 営 業 所 大 衡 サービスセンター	〒981-3697 宮城県黒川郡大衡村大衡字亀岡 5-2	TEL (022) 344-1761	FAX (022) 344-1762
上 越 営 業 所 上 越 サービスセンター	〒942-0036 新潟県上越市大字東中島 2393 番地	TEL (025) 542-5151	FAX (025) 542-5152
関 東 営 業 所 千 葉 サービスセンター	〒290-0046 千葉県市原市岩崎西 1 丁目 5-19	TEL (0436) 21-4400	FAX (0436) 21-3540
静 岡 営 業 所	〒422-8033 静岡県駿河区登呂 4 丁目 28-5	TEL (054) 269-5377	FAX (054) 237-5855
名 古 屋 営 業 所 中 部 サービスセンター	〒481-0012 愛知県北名古屋市久地野安田 36 番地	TEL (0568) 26-6681	FAX (0568) 26-6631
水 島 営 業 所	〒710-0042 岡山県倉敷市二日市 358	TEL (086) 486-3381	FAX (086) 486-3382
阪 神 サービスセンター	〒560-0894 大阪府豊中市勝部 2 丁目 18-3	TEL (06) 6854-7511	FAX (06) 6854-7512
姫 路 出 張 所	〒672-8014 兵庫県姫路市東山 276 番地 1	TEL (079) 263-8640	FAX (079) 246-2130
徳 山 営 業 所 周 南 サービスセンター	〒745-0861 山口県周南市新地 1 丁目 6-11	TEL (0834) 21-5012	FAX (0834) 31-0450
四 国 営 業 所 新 居 浜 サービスセンター	〒792-0896 愛媛県新居浜市阿島 1 丁目 6-26	TEL (0897) 47-8993	FAX (0897) 47-8995
大 分 営 業 所 大 分 サービスセンター	〒870-0108 大分市大字三佐字山ノ神 980-1	TEL (097) 527-3704	FAX (097) 522-2352

●海外関連会社

本山 閩門 (大連) 有限公司 〒116601 中国 遼寧省大連市金州新区港興大街 39 号 14-7 TEL +86-411-6589-1277 FAX +86-411-6589-1278

●海外販売代理店

中国、韓国、台湾、シンガポール、インドネシア、マレーシア、サウジアラビア

●SALES AND SUPPORT NETWORK

Overseas Marketing & Sales Dept. : 11th Floor, Clie Kawasaki, 10-5, Ekimae-honcho, Kawasaki-ku, Kawasaki-city, Kanagawa, 210-0007 Japan

TEL: +81-44-381-8771 FAX : +81-44-381-8773

Domestic Sales Branches : Tokyo, Osaka, Sapporo, Tohoku, Joetsu, Kanto, Shizuoka, Nagoya, Hanshin, Tokuyama, Shikoku, Oita

●OVERSEAS AFFILIATED COMPANY

MOTOYAMA VALVE (DALIAN) CO., LTD

Gangxing Street 39-14-7, Jinzhou New District, Dalian-city, 116601 China

TEL: +86-411-6589-1277

FAX: +86-411-6589-1278

●OVERSEAS NETWORK

China, Korea, Taiwan, Singapore, Indonesia, Malaysia, Saudi Arabia

◆当社は保証期間を原則として製品納入後 1 年としています。

◆The product will be warranted for one year after delivering this product in principle.

■本カタログの記載内容は、商品の改良等のため予告なく変更することがありますので予めご了承下さい。

■MOTOYAMA is continuously improving and upgrading its product design, specifications and/or dimensions. Information included herein is subject to change without notice.

■本カタログは正しい情報の提供を目的としたものであり、本製品の市場性または適合性の保証を証明するものではありません。

■This catalog is supplied for information purpose only and should not be considered certified marketability and conformability of this product.