

83B 形

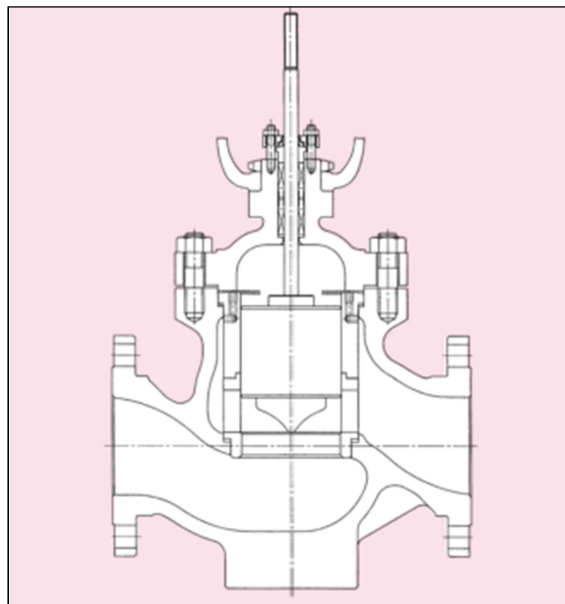
ケージガイド形調節弁

1. 特徴

83B 形調節弁はケージガイド形調節弁で、制御特性の選択範囲やレデュースポートの製作範囲が広く、各種対策弁として汎用的に使用ができます。

一般的なグローブ弁に比べ弁開閉時の流体のスラスト特性に優れ、一般用途だけではなく、電力プラントや化学プラントなどの高温高圧領域にも適しております。特に高負荷条件での騒音低減に効果があり、低騒音用途として使用できます。

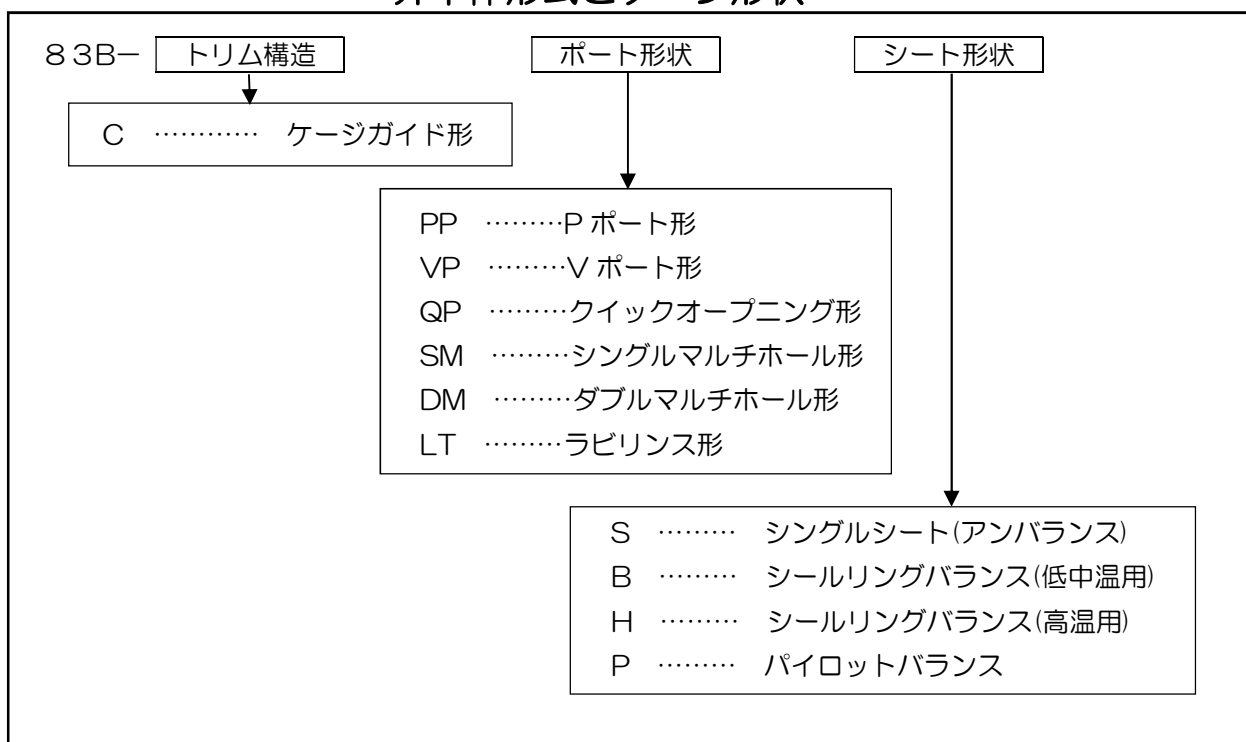
ケージガイド式であることから、高粘度流体、スラリー流体、スケール及び固着性を有する流体への使用はできません。



【注】本図は CVPS のプレーンボンネット形構造を示します。

2. 弁形式

弁本体形式とケージ形状



【注】(1) 弁形状ダブルシート(バランス)の選定は既設リプレース品の場合、83A シリーズを選定してください。新規製作品は、弁形状 B 形、H 形(シールリングバランス形)をお勧めします。

3. 各ポート及びシート形状の特徴

VP形 Vポート形

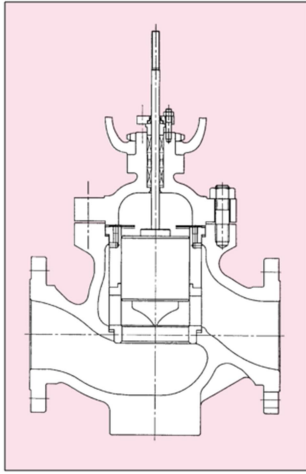
■特徴

Vポート形の溝で流量特性をケージに持たせた一般的なケージガイド形調節弁です。

グローブ形単座プラグ弁よりも使用範囲が広く、高負荷特性及び低騒音性に優れ、メンテナンスが容易です。

■主な用途

- 一般用途
- 電カプラント・化学プラント用途
- 中高圧サービス用途



PP形 コンタード形

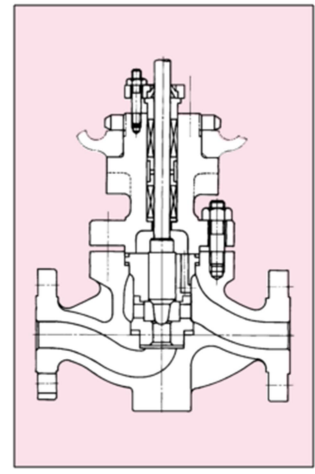
■特徴

ケージガイド形でコンタードプラグを備えた単座形の調節弁です。

グローブ形単座プラグ弁に比べ、横振動に強く高温・高圧サービスに適します。耐エロージョン性に強い材料を使用することができます。

■主な用途

- 一般用・小流量
- 高温・高圧サービス



SM形 マルチホール形

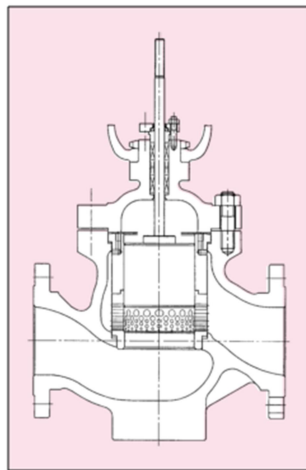
■特徴

ケージ外周に多数の小孔を設けたケージガイド形調節弁です。

ガス体での騒音低減、液体でのキャビテーションによる弁内部エロージョンの防止に効果が見込まれます。

■主な用途

- 低騒音用途
- 耐キャビテーション用途
- 耐エロージョン用途



DM形 マルチホール2段絞り形

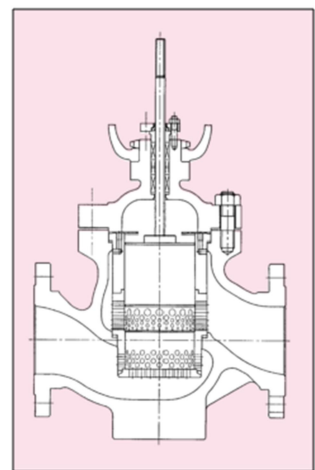
■特徴

SM形の2次側に固定オリフィスを設けた2段絞り形のケージガイド形調節弁です。

2段絞りによりSM形よりも大きな騒音低減効果が得られます。

■主な用途

- 中・高圧ガスサービス
- 蒸気減圧用途
- 低騒音用途



LT形 ラビリンス形

■特徴

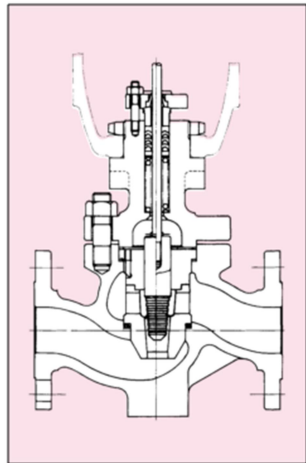
バルブプラグにラビリンス溝を設けた多段減圧形となっています。

液体の高差圧サービスに適しています。

常用開度は60%以下を推奨します。

■主な用途

- ボイラー給水小弁
- 高差圧サービス
- 耐キャビテーション用途



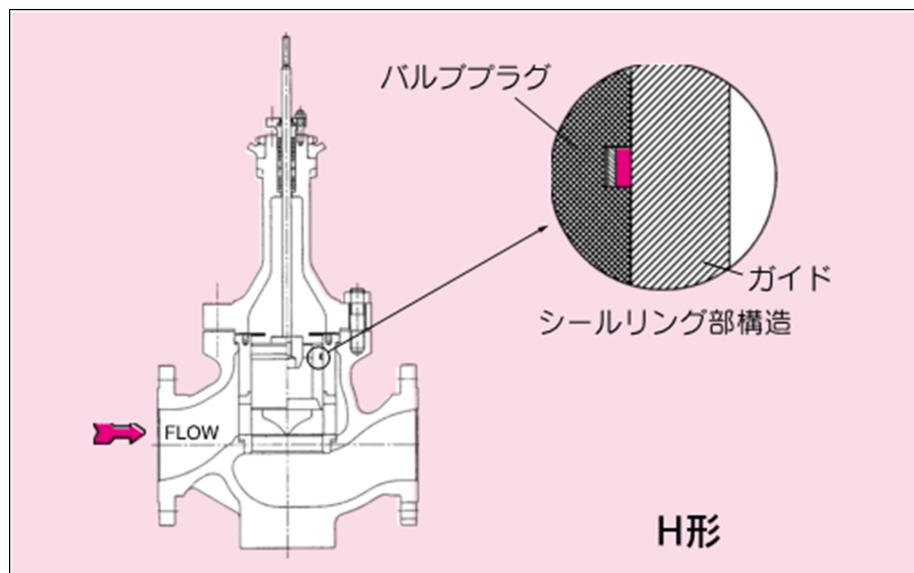
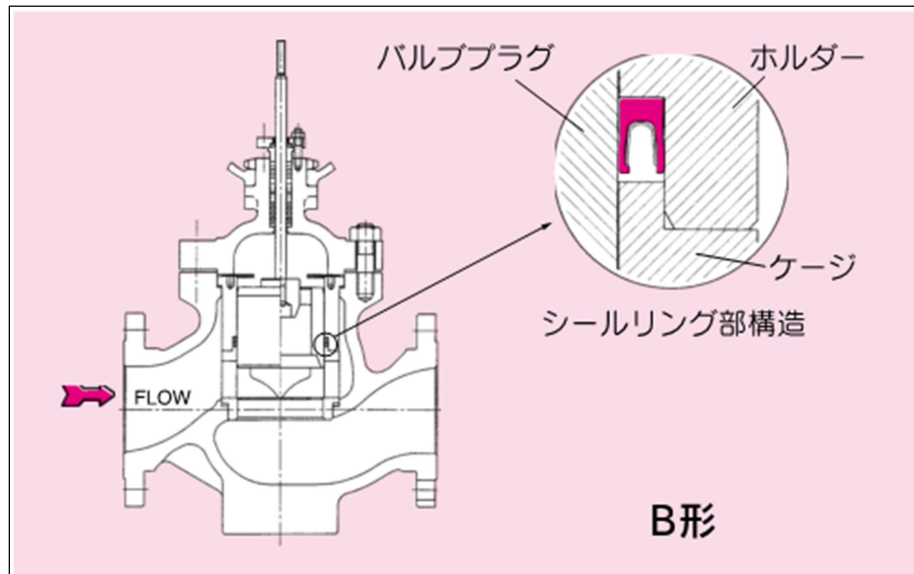
B形 シールリングバランス(低中温用)形

H形 シールリングバランス(高温用)形

■特徴

B形及びH形ケーシガイド調節弁はシールリングバランス方式を採用することにより、単座弁並の座弁漏洩量を複座弁並の小さな駆動部で実現させた調節弁です。

B形はケーシに、H形はバルブプラグにシールリングをはめ込むことにより、バルブプラグとケーシの間(ガイドクリアランス)をシールし、弁閉時に弁入口側の圧力がボンネット内部に入り込まない構造となっています。従ってバルブプラグの上下は出口側圧力がバランスした状態となり弁閉止、駆動に必要な力が小さくなります。



P形 パイロットバランス形

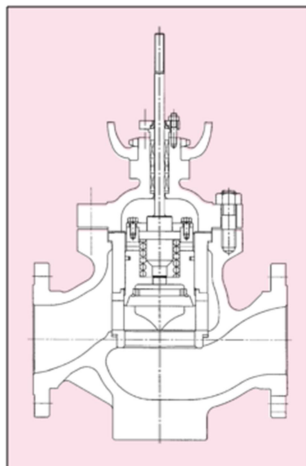
■特徴S

バルブプラグにパイロットバランス式構造を持たせたケーシガイド形調節弁です。

単座弁並の弁座漏洩量で複座弁並の小さな駆動部を採用できます。

■主な用途

- 大気開放、放散
- 遮断弁



【注】 内部構造についてはCPPS、CLTS、C**P形を除く弁サイズ65A以上の場合、シートリングが追加となります。

4. 仕様

1 標準仕様

(1) シングルシート、パイロットバランス形

弁形式		ダイヤフラム駆動式ケーシガイド形調節弁									
弁形式番号		3883B、2883B									
本体部	本体形式	83B-C VPS形	83B-C QPS形	83B-C SMS形	83B-C DMS形	83B-C VPP形	83B-C QPP形	83B-C SMP形	83B-C DMP形	83B-C PPS形	83B-C LTS形
	弁サイズ	20A~350A (3/4B~14B)				50A~350A (2B~14B)			15A~80A (1/2B~3B)		
	定格圧力	JIS10K~40K、ASME/JPI 150~600									
	接続	フランジ形 RF									
	本体材質	SCPH2(A216 WCB)、SCS13A(A351 CF8)、SCS14A(A351 CF8M)									
	トリム材質	SUS316、SUS440B P.7「トリム硬化処理区分」を参照下さい。									
	ボンネット形式	プレーン形 (-17≤T≤230℃) エクステンション-F形 (-45≤T<-17℃、230<T≤538℃) エクステンション-H形 (-196≤T<-45℃)。									
	グランド形式	ボルテッドグランド形									
	パッキン	ブレードパッキン、モールドパッキン									
	ガスケット	のこ歯形ガスケット (MT形)、うず巻形ガスケット									
	ガイド方式	ケーシガイド									
	弁体動作	正栓 (ステム下降で閉)									
	弁座形式	単座形									
	性能・性能	プラグ形状	シングルシート (アンバランス) 形				パイロットバランス形				コントラド形
ケーシ形状		Vポート形	クイック オープニング形	マルチホール形	マルチホール 2段絞り形	Vポート形	クイック オープニング形	マルチホール形	マルチホール 2段絞り形	クイック オープニング形	ラピッド形
流れ方向		FTC: 差圧 2.45MPaG 以上の液体 FTO: 上記以外の液体		FTC: 液体 FTO: 液体 以外の液体	FTC	FTC				FTO	
弁特性	制御区分	スロットリング制御、オン・オフ制御									
	弁作動	正作動 (エアツウクローズ)、逆作動 (エアツウオープン)									
	使用圧力範囲	9.8MPaG 以下 (圧力限界は、定格圧力の規格に基づきます)									
	使用温度範囲	-196℃~+538℃ (温度限界は、定格圧力の規格に基づきます)									
	差圧限界	P.15~18「許容締切差圧」を参照下さい。									
	定格 Cv 値	P.12「定格 Cv 値・固有レンジアピリティ」を参照下さい。									
	流量特性	P.13、14「流量特性」を参照下さい。									
	固有レンジアピリティ	P.12「定格 Cv 値・固有レンジアピリティ」を参照下さい。									
	許容弁座漏れ率	メタルシート	Vポート形 マルチホール (2段絞り) 形 コントラド形、ラピッド形	ANSI/FCI Class IV (定格 Cv の 0.01%)				ANSI/FCI Class IV (定格 Cv の 0.01%)			
			クイックオープニング形	完全閉止 (T.S.O) (定格 Cv に対する%) 弁サイズ 25A 以下...0.0001% 100A 以下...0.001% 125A 以上...0.002%				定格 Cv の 0.001% 弁サイズ 25A 以下 Cv の 0.0001% 40A 以上 Cv の 0.001%			
作動精度	ヒステリシス差 (ポジション付)	2%F.S. 以内 ^{注4}									
		直線性 (ポジション付)	±2%F.S. 以内 ^{注4}								

(2) シールリングバランス形

弁形式		ダイヤフラム駆動式ケーシガイド形調節弁									
弁形式番号		3883B、2883B									
本 体 部	本体形式	83B-C VPB形	83B-C QPB形	83B-C SMB形	83B-C DMB形	83B-C VPH形	83B-C QPH形	83B-C SMH形	83B-C DMH形		
	弁サイズ	【標準用】40A~350A (1 $\frac{1}{2}$ B~14B) 【低温用】50A~350A (2B~14B)				50A~350A (2B~14B)					
	定格圧力	JIS10K~40K、ASME/JPI 150~600									
	接続	フランジ形 RF									
	本体材質	SCPH2(A216 WCB)、SCS13A(A351 CF8)、SCS14A(A351 CF8M)									
	トリム材質	SUS316、SUS440B P.7「トリム硬化処理区分」を参照ください。									
	シールリング材質 ^{注11}	【標準用】カーボングラファイト入り PTFE (スプリング材：エルジロイ) 【低温用】PTFE (スプリング材：SUS316L)				金属結合質カーボン					
	テンションリング材質	-				SUS316					
	ボンネット形式	ブレン形 (-17 \leq T \leq 230 $^{\circ}$ C) エクステンション-F形 (-45 \leq T<-17 $^{\circ}$ C、230<T \leq 500 $^{\circ}$ C) エクステンション-H形 (-196 \leq T<-45 $^{\circ}$ C)。									
	グランド形式	ボルテッドグランド形									
	パッキン	ブレードパッキン、モールドパッキン									
	ガasket	のこ歯形ガasket (MT形)、うず巻形ガasket									
	ガイド方式	ケーシガイド									
	弁体動作	正栓 (ステム下降で閉)									
	弁座形式	単座形									
	プラグ形状	標準・低温用 シールリングバランス形				高温用 シールリングバランス形					
ケーシ形状	Vポート形	クイック オープニング形	マルチホール形	マルチホール 2段絞り形	Vポート形	クイック オープニング形	マルチホール形	マルチホール 2段絞り形			
流れ方向	FTC (フローツウクローズ)										
弁 特 性 ・ 性 能	制御区分	スロットリング制御、オン・オフ制御									
	弁作動	正作動 (エアツウクローズ)、逆作動 (エアツウオープン)									
	使用圧力範囲	9.8MPaG 以下 (圧力限界は、定格圧力の規格に基づきます)									
	使用温度範囲	【標準用】-45 $^{\circ}$ C~+230 $^{\circ}$ C 【低温用】-196 $^{\circ}$ C~-46 $^{\circ}$ C P.12「使用圧力・温度範囲」を参照下さい。				500 $^{\circ}$ C以下 P.12「使用圧力・温度範囲」を参照下さい。					
	差圧限界	P.18、19「許容締切差圧」を参照下さい。									
	定格Cv値	P.12「定格Cv値・固有レンジアピリティ」を参照下さい。									
	流量特性	P.13、14「流量特性」を参照下さい。									
	固有レンジアピリティ	50 : 1									
	許容弁座漏れ率	Vポート形 マルチホール(2段絞り)形	ANSI/FCI Class IV (定格Cvの0.01%)				ANSI/FCI Class IV (定格Cvの0.01%)				
		クイックオープニング形	完全閉止 (T.S.O) (定格Cvに対する%) 弁サイズ 100A 以下...0.001% 125A 以上...0.002%								
作動精度	ヒステリシス差 (ポジション付)	2%F.S. 以内 ^{注4}									
	直線性 (ポジション付)	\pm 2%F.S. 以内 ^{注4}									
駆 動 部	駆動部形式	3800形 マルチスプリング式単動ダイヤフラム形				2800形 スプリング式単動ダイヤフラム形					
	駆動部サイズ	N24	N28	N33S	N40	500S	500L	650S	650L	650XS	650XL
	供給空気圧	詳細はカタログNo.MCJ-B5102 を参照下さい。				詳細はカタログNo.MCJ-B5101 を参照下さい。					
	スプリングレンジ										
	オフバランス										
	作動	正作動、逆作動									
	空気配管接続	Rc $\frac{1}{4}$				Rc $\frac{3}{8}$					
周囲温度範囲	-20 $^{\circ}$ C~+70 $^{\circ}$ C										
塗装色	シルバー (ステンレス鋼は無塗装)										

2 特別仕様

本 体 部	接 続	フランジ形 FF、RJ、はめ込み形、溝形、溶接形 SW、BW
	本 体 材 質	標準材質以外
	ト リ ム 材 質	標準材質以外
	シールリング ^{注12}	B形【標準用】：酸素用
	ボンネット形式	ペローズシール形 ^{注6}
	そ の 他 仕 様	外部露出ボルト・ナット SUS、ドレンプラグ、ジャケットボデー ^{注7} 高圧ガス保安法認定、禁油・禁水処理、真空サービス
弁 特 性 ・ 性 能	固有レンジアピリティ コ ン タ ー ド 形	PPS形ハイレンジ 100 : 1 (20A~80A) P.12「定格Cv値・固有レンジアピリティ」を参照下さい。
	許容弁座 漏れ率	Vポート形 マルチホール(2段絞り)形 コンタド形、ラピリス形 完全閉止 (T.S.O) (定格Cvに対する%) 弁サイズ 25A以下…0.0001% 100A以下…0.001% 125A以上…0.002% ANSI/FCI Class V【B形は標準用のみ】 ^{注9}
駆 動 部		3800形の付加仕様はカタログNo.MCJ-B5102を参照ください。 2800形の付加仕様はカタログNo.MCJ-B5101を参照ください。
付 属 品		電空ポジションナ(EA91A、EA90A、EA10S)、空空ポジションナ(PA92A)、 フィルター付減圧弁(MR2000)、リミットスイッチ、電磁弁、プースター リレー、スピードコントローラ、ロックアップ弁、切換弁、その他適合品

- 【注】(1) 選定については、エンジニアリングハンドブックNo.MCJ-B1003のグローブ弁基本選定フローチャートを参照下さい。
- (2) 接続フランジは、JIS B2220-2012、ASME B16.5-2009、JPI 7S-15-2011に準拠しています。
- (3) 弁座漏れ率 Class は、ANSI/FCI 70.2-2006に準拠しています。
- (4) 弁性能は標準グランドパッキン (PTFE ヤーンパッキン) 時の値を示します。
- (5) 特別仕様は、御指定により、製作及び取付致します。
- (6) ペローズシールボンネット形の使用圧力・温度範囲は、エンジニアリングハンドブックNo.MCJ-B1003を参照下さい。
- (7) ジャケットボデー仕様は定格圧力 300LB 以下で製作となります。
- (8) 流れ方向を誤ると駆動部出力不足や弁漏れが多くなりますのでご注意下さい。B形の場合は、シールリングの耐久性が低下します。また、逆圧のかかるラインには使用できません。
- (9) B形【標準用】のみ弁座リーク ANSI/FCI Class Vを特別仕様として製作します。尚、Class Vのシールリング形状は Class IVと異なります。
B形【低温用】で弁座リーク ANSI/FCI Class Vは製作しません。完全閉止(T.S.O)より更に厳しい弁座リークを御要求の場合はお問い合わせ下さい。
- (10) H形の場合、0.01%より更に厳しい弁座リークを御要求の場合には、単座形(S形)あるいはパイロットバランス形(P形)を選定して下さい。
- (11) B形、H形はシールリングの材質特性上より、使用条件がありますので次の内容に注意して下さい。
〔B形【標準用】〕
 シールリングはカーボングラファイトを充填した PTFE を使用していますので、次の流体には使用しないで下さい。
 ●食品ライン
 ●酸素ライン
 ●樹脂の摩耗粉による着色などが問題になるライン
 ●高温加圧下の濃酸 (王水、硝酸、硫酸、塩酸等)
 ●80%KHO、B2H6 の様な金属水素化合物
 ●高温音でのフッ素ガス (F2) 及び ClF3、OF3 等
〔H形【高温用】〕
 使用可能温度範囲での酸化雰囲気内では、シールリング材料特性上、酸化反応生じるため、次の条件内で使用して下さい。
 ①空気中酸化雰囲気内使用温度 : 0~+400℃以下
 ②スチーム、非酸化雰囲気内使用温度 : 0~+500℃以下
 また、使用流体が、強酸性や 100℃を超える様な化学薬品等の特殊な場合には、シールリング材料の特性上、使用できない場合があるため注意して下さい。
- (12) B形の場合、(11)に示す流体等においても、シールリング材質を変更することにより対応可能です。特別仕様として製作します。
- (13) B形及びH形はシールリングフリクションを考慮し、オン・オフ制御以外は全てポジションナ付になります。
- (14) B形及びH形の横取付けはシールリングのシール性が低下するため、使用は避けて下さい。
- (15) B形のシールリングは耐摩耗性 (寿命) やシール性維持のため、高頻度作動や温度変化のある様な急激な運転条件には使用しないで下さい。

B形、H形のシールリングは消耗品ですので、グランドパッキンやガスケットと同様に分解時には交換をお勧めします。また、予備品を用意していただくことをお勧めします。

5. 主要部材料

1 材料の代表的組合せ

部品名称	材 質		
ボデー、ボンネット	SCPH2 (A216 WCB)	SCS13A (A351 CF8)	SCS14A (A351 CF8M)
トリム	SUS316、SUS440B		
スタッドボルト/ナット	A193 GrB.7/S45C(H)	A193 GrB.8 CL2/SUS304	

- 【注】(1) 本表は代表的な組合せを示します。圧力・温度・流体の種類により、組合せが変わることがあります。
 (2) トリム材質は鋳鋼品となる場合があります。
 (3) ボンネットは鍛造品となる場合があります。

2 トリム硬化処理区分

■SUS316(SCS14A)系

硬化処理区分	A	B	C
適用区分	CVPS、CQPS、CSMS、CDMS CVPB、CQPB、CSMB、CDMB	CVPS、CQPS、CSMS、CDMS CVPB、CQPB、CSMB、CDMB CVPH、CQPH、CSMH、CDMH CVPP、CQPP、CSMP、CDMP	CPPS CLTS
プラグ	CoCr アロイシート	CoCr アロイフェース	
ガイドホルダー(B形)	硬化処理なし：設計温度 400℃以下 CoCr アロイフェース：設計温度 400℃超え		
ケージ	65A 以上：硬化処理なし 50A 以下：CoCr アロイシート		CoCr アロイフェース
シートリング	65A 以上：CoCr アロイシート		-

■SUS440B系

硬化処理区分	D	E	F	G
適用区分	CVPS、CQPS、CSMS CVPB、CQPB、CSMB CVPH、CQPH、CSMH	CDMS CDMB CDMH	CPPS CLTS	CVPP CQPP CSMP
プラグ	SUS440B			SUS316(SCS14A) +CoCr アロイフェース
ガイドホルダー(B形)	SUS316(SCS14A) 硬化処理なし			
ケージ	65A 以上： SUS316(SCS14A) 50A 以下： SUS440B	65A 以上： SUS316(SCS14A) 50A 以下： SUS316(SCS14A) +CoCr アロイシート	SUS440B	
シートリング	65A 以上：SUS440B	65A 以上：SUS316(SCS14A) +CoCr アロイシート	-	

【注】 各表は代表的なトリムの硬化処理区分を示す。

6. 製作範囲

1 本体部と駆動部の組合せ

■CVPS 形、CSMS 形、CDMS 形、CQPS 形

弁形式番号		3883B				2883B					
駆動部サイズ		N24	N28	N33S	N40	500S	500L	650S	650L	650XS	650XL
弁サイズ (A)	(B)										
20	3/4	●	●	●							
25	1	●	●	●							
40	1 1/2	●	●	●	●	●					
50	2	●	●	●	●	●					
65	2 1/2		●	●	●	●					
80	3		●	●	●	●		●			
100	4		●	●	●	●		●			
125	5				●	●	(●)	●	(●)		
150	6				●	●	(●)	●	(●)		
200	8				●	●	(●)	●	(●)	●	
250	10						●		●		●
300	12						●		●		●
350	14								●		●

【注】 (●) の組合せ条件は P.15 の【注】(9)~(12)を参照して下さい。

■CVPP 形、CSMP 形、CDMP 形、CQPP 形

弁形式番号		3883B				2883B					
駆動部サイズ		N24	N28	N33S	N40	500S	500L	650S	650L	650XS	650XL
弁サイズ (A)	(B)										
50	2	●	●	●	●	●					
65	2 1/2	●	●	●	●	●					
80	3		●	●	●	●		●			
100	4		●	●	●	●		●			
125	5				●	●	(●)	●	(●)		
150	6				●	●	(●)	●	(●)		
200	8				●	●	(●)	●	(●)	●	
250	10						●		●		●
300	12						●		●		●
350	14								●		●

【注】 (●) の組合せ条件は P.15 の【注】(9)~(12)を参照して下さい。

■CPPS 形

弁形式番号		3883B				2883B	
駆動部サイズ		N24	N28	N33S	N40	500S	650S
弁サイズ (A)	(B)						
15	1/2	●	●	●			
20	3/4	●	●	●			
25	1	●	●	●			
40	1 1/2	●	●	●	●	●	
50	2	●	●	●	●	●	
65	2 1/2		●	●	●	●	
80	3		●	●	●	●	●

■CLTS 形

弁形式番号		3883B				2883B	
駆動部サイズ		N24	N28	N33S	N40	500S	650S
弁サイズ (A)	(B)						
15	1/2	●	●	●			
20	3/4	●	●	●			
25	1	●	●	●			
40	1 1/2	●	●	●	●	●	
50	2	●	●	●	●	●	
65	2 1/2		●	●	●	●	
80	3		●	●	●	●	●

■CVPB形、CSMB形、CDMB形、CQPB形【標準用】

弁形式番号		3883B			2883B					
駆動部サイズ		N28	N33S	N40	500S	500L	650S	650L	650XS	650XL
弁サイズ (A)	(B)									
40	1 ¹ / ₂	●	●	●	●					
50	2	●	●	●	●					
65	2 ¹ / ₂	●	●	●	●					
80	3	●	●	●	●		●			
100	4	●	●	●	●		●			
125	5			●	●	(●)	●	(●)		
150	6			●	●	(●)	●	(●)		
200	8			●	●	(●)	●	(●)	●	
250	10					●		●		●
300	12					●		●		●
350	14							●		●

【注】 (●)の組合せ条件は P.15 の【注】(9)~(12)を参照して下さい。

■CVPB形、CSMB形、CDMB形、CQPB形【低温用】

弁形式番号		3883B			2883B					
駆動部サイズ		N28	N33S	N40	500S	500L	650S	650L	650XS	650XL
弁サイズ (A)	(B)									
50	2	●	●	●	●					
65	2 ¹ / ₂	●	●	●	●					
80	3		●	●	●		●			
100	4		●	●	●		●			
125	5			●	●	(●)	●	(●)		
150	6			●	●	(●)	●	(●)		
200	8					(●)	●	(●)	●	
250	10					●		●		●
300	12							●		●
350	14							●		●

【注】 (●)の組合せ条件は P.15 の【注】(9)~(12)を参照して下さい。

■CVPH形、CSMH形、CDMH形

弁形式番号		3883B			2883B					
駆動部サイズ		N28	N33S	N40	500S	500L	650S	650L	650XS	650XL
弁サイズ (A)	(B)									
50	2	●	●	●	●					
65	2 ¹ / ₂	●	●	●	●					
80	3		●	●	●		●			
100	4		●	●	●		●			
125	5			●	●	(●)	●	(●)		
150	6			●	●	(●)	●	(●)		
200	8					(●)	●	(●)	●	
250	10					●		●		●
300	12							●		●
350	14							●		●

【注】 (●)の組合せ条件は P.15 の【注】(9)~(12)を参照して下さい。

② ポート範囲

〔●：フルポート、◆：レデュースポート〕

■CVPS 形、CSMS 形、CDMS 形、CQPS 形

ポートサイズ 弁サイズ	ポートサイズ														
	(A)	20	25	32	40	50	65	80	100	125	150	200	250	300	350
(B)	(A)	(B)													
20	3/4	●													
25	1	◆	●												
40	1 1/2	◆	◆	◆	●										
50	2		◆	◆	◆	●									
65	2 1/2			◆	◆	◆	●								
80	3			◆	◆	◆	◆	●							
100	4					◆	◆	◆	●						
125	5						◆	◆	◆	●					
150	6							◆	◆	◆	●				
200	8								◆	◆	◆	●			
250	10									◆	◆	◆	●		
300	12										◆	◆	◆	●	
350	14											◆	◆	◆	●

■CVPP 形、CSMP 形、CDMP 形、CQPP 形

ポートサイズ 弁サイズ	ポートサイズ												
	(A)	32	40	50	65	80	100	125	150	200	250	300	350
(B)	(A)	(B)											
50	2	◆	◆	●									
65	2 1/2	◆	◆	◆	●								
80	3	◆	◆	◆	◆	●							
100	4			◆	◆	◆	●						
125	5				◆	◆	◆	●					
150	6					◆	◆	◆	●				
200	8						◆	◆	◆	●			
250	10							◆	◆	◆	●		
300	12								◆	◆	◆	●	
350	14									◆	◆	◆	●

■CPPS 形

ポートサイズ 弁サイズ	ポートサイズ														
	(A)	4 CV=0.2	6	7 CV=0.6	8	10 CV=1.8	15 CV=5.2	20	25	32	40	50	65	80	
(B)	(A)	(B)													
15	1/2	◆	◆	◆	◆	◆	●								
20	3/4	◆	◆	◆	◆	◆	◆	●							
25	1	◆	◆	◆	◆	◆	◆	◆	●						
40	1 1/2	◆	◆	◆	◆	◆	◆	◆	◆	●					
50	2	◆	◆	◆	◆	◆	◆	◆	◆	◆	●				
65	2 1/2						◆	◆	◆	◆	◆	●			
80	3							◆	◆	◆	◆	◆	●		

■CLTS 形

ポートサイズ 弁サイズ	規格 Cv値											
	(A)	(B)	0.2	0.4	0.6	1.0	1.5	2.0	3.0	5.2	9.0	12
15	1/2	◆	◆	◆	◆	◆	◆	◆				
20	3/4	◆	◆	◆	◆	◆	◆	◆				
25	1	◆	◆	◆	◆	◆	◆	◆	◆			
40	1 1/2	◆	◆	◆	◆	◆	◆	◆	◆			
50	2	◆	◆	◆	◆	◆	◆	◆	◆	◆		
65	2 1/2	◆	◆	◆	◆	◆	◆	◆	◆	◆	◆	
80	3	◆	◆	◆	◆	◆	◆	◆	◆	◆	◆	◆

■CVPB形、CSMB形、CDMB形、CQPB【標準用】

ポートサイズ 弁サイズ	ポートサイズ		弁サイズ													
	(A)	(B)	20	25	32	40	50	65	80	100	125	150	200	250	300	350
(A)	(B)	(B)	3/4	1	1 1/4	1 1/2	2	2 1/2	3	4	5	6	8	10	12	14
40	1 1/2	◆	◆	◆	●											
50	2		◆	◆	◆	●										
65	2 1/2			◆	◆	◆	●									
80	3			◆	◆	◆	◆	●								
100	4					◆	◆	◆	●							
125	5						◆	◆	◆	●						
150	6							◆	◆	◆	●					
200	8								◆	◆	◆	●				
250	10									◆	◆	◆	●			
300	12										◆	◆	◆	●		
350	14											◆	◆	◆	●	

■CVPB形、CSMB形、CDMB形、CQPB形【低温用】

ポートサイズ 弁サイズ	ポートサイズ		弁サイズ													
	(A)	(B)	25	32	40	50	65	80	100	125	150	200	250	300	350	
(A)	(B)	(B)	1	1 1/4	1 1/2	2	2 1/2	3	4	5	6	8	10	12	14	
50	2	◆	◆	◆	●											
65	2 1/2		◆	◆	◆	●										
80	3		◆	◆	◆	◆	●									
100	4				◆	◆	◆	●								
125	5					◆	◆	◆	●							
150	6						◆	◆	◆	●						
200	8							◆	◆	◆	●					
250	10								◆	◆	◆	●				
300	12									◆	◆	◆	●			
350	14										◆	◆	◆	●		

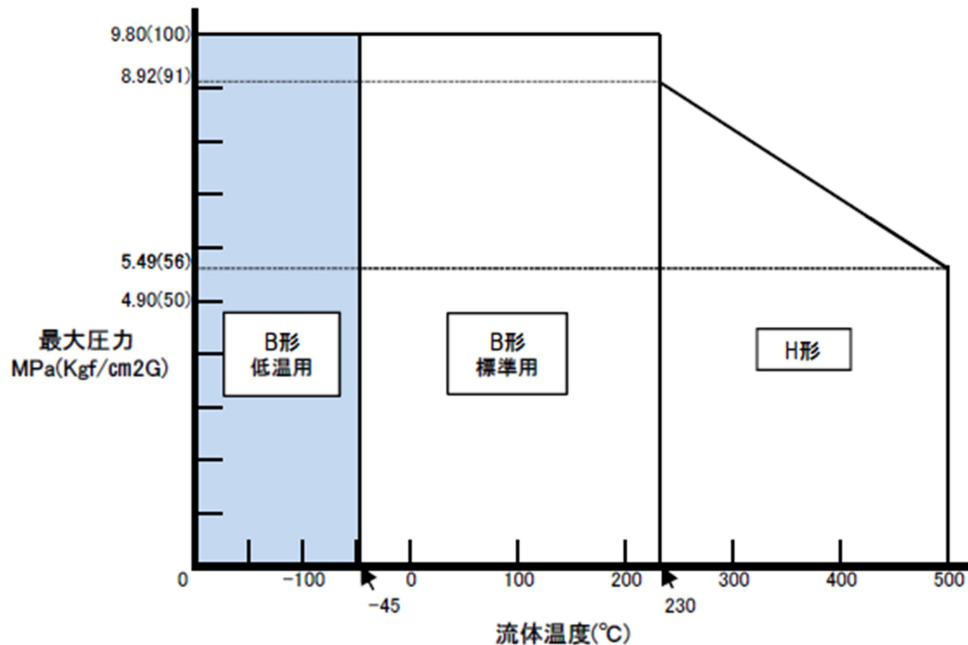
■CVPH形、CSMH形、CDMH形、CQPH形

ポートサイズ 弁サイズ	ポートサイズ		弁サイズ													
	(A)	(B)	25	32	40	50	65	80	100	125	150	200	250	300	350	
(A)	(B)	(B)	1	1 1/4	1 1/2	2	2 1/2	3	4	5	6	8	10	12	14	
50	2	◆	◆	◆	●											
65	2 1/2		◆	◆	◆	●										
80	3		◆	◆	◆	◆	●									
100	4				◆	◆	◆	●								
125	5					◆	◆	◆	●							
150	6						◆	◆	◆	●						
200	8							◆	◆	◆	●					
250	10								◆	◆	◆	●				
300	12									◆	◆	◆	●			
350	14										◆	◆	◆			

【注】(1) H形のポートサイズは300A(12B)までとなります。

③ 使用圧力・温度範囲

B形及びH形のシールリング使用圧力・温度範囲区分は下図の通りになります。



7. 流量特性

① 定格 Cv 値・固有レンジアビリティ

本体形式	ポートサイズ	(A)	20	25	32	40	50	65	80	100	125	150	200	250	300	350									
		(B)	3/4	1	1 1/4	1 1/2	2	2 1/2	3	4	5	6	8	10	12	14									
定格トラベル (mm)			15			20			25			38			50			65		90		100		130	
CVP*、CSM* CQP*注1		定格 Cv 値	7.5	14	18	27	46	71	110	180	275	395	640	1050	1460	2000									
CDM*			6.0	11.2	14.4	22	36	56	88	144	220	316	512	840	1168	1600									
		固有レンジアビリティ	50 : 1																						

本体形式	ポートサイズ	(A)	Cv=0.2	Cv=0.6	Cv=1.8	Cv=5.2	20	25	32	40	50	65	80	
		(B)	-	-	-	-	3/4	1	1 1/4	1 1/2	2	2 1/2	3	
定格トラベル (mm)			15				20			25		38		
CPPS 注2、3、4		定格 Cv 値	0.2	0.6	1.8	5.2	9	16	22	32	52	85	125	
		固有レンジアビリティ (Eq%)	100 : 1				50 : 1							

本体形式	ポートサイズ	(A)	4	6	7	8	10	15	20	25	32	40	50	65	80	
		(B)	-	1/8	3/16	1/4	3/8	1/2	3/4	1	1 1/4	1 1/2	2	2 1/2	3	
定格トラベル (mm)			15						20			25		38		
CPPS 注4		定格 Cv 値	0.15	0.4	0.8	1.5	3.0	5.2	9	16	22	32	52	85	125	
		固有レンジアビリティ (リニア)	30 : 1		50 : 1											

本体形式	定格 Cv 値	0.2	0.4	0.6	1.0	1.5	2.0	3.0	5.2	9.0	12	
	定格トラベル (mm)	15						20		25		
CLTS 注3		固有レンジアビリティ	30 : 1									

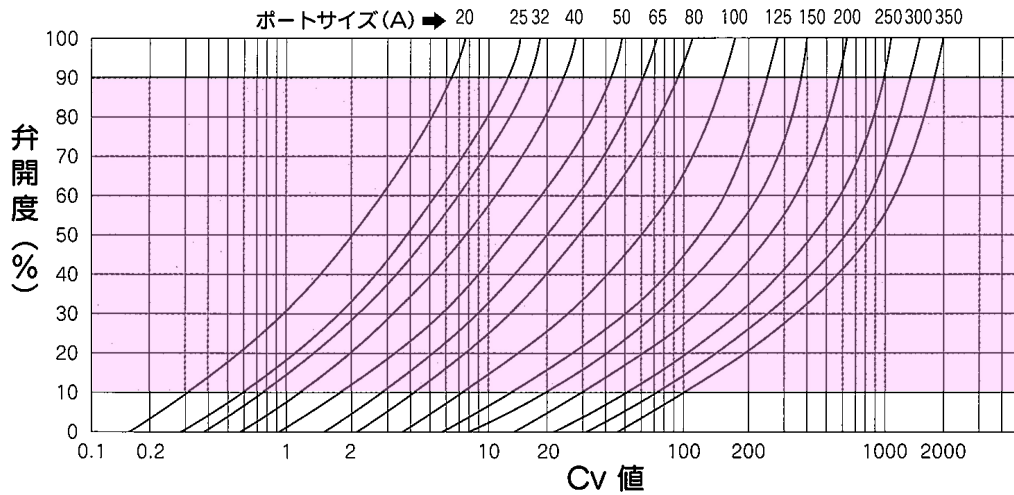
【注】(1) パイロットバランス形(P形)のポートサイズは32A(1 1/4B)以上となります。
 (2) コンタート形単座(CPPS)のポートサイズ Cv=0.1 及び 20A(3/4B~3B)につきましては、特別仕様にてイコールパーセントリニア流量特性のみハイレンジ (100 : 1) を製作致します。
 (3) コンタート形単座(CPPS)のポートサイズ 20A(3/4B)未満ラピンス形単座(CLTS)のポートサイズは Cv 値で表しています。
 (4) 本表以下の微小な Cv 値のバルブが必要な場合は、No.3306 微小流量調節弁(カタログ No.MCJ-B1601)を参照下さい。

2 流量特性

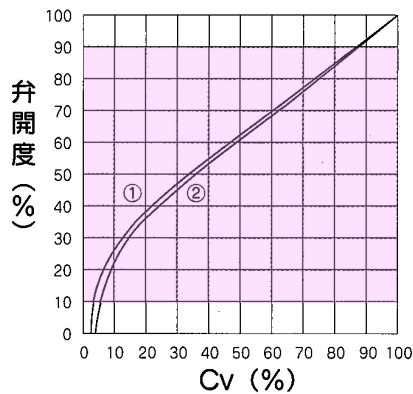
■各形式の流量特性について

流量特性 本体形式	イコールパーセンティジ	リニア	モデファイパラボリック	オン・オフ
CVP*	○ 特性表参照下さい	○	/	/
CSM* CDM*	/	○	○ 特性表参照下さい	/
CPPS	○ 特性表参照下さい	○	/	○
CLTS	/	/	○ 特性表参照下さい	/
CQP*	/	/	/	○

■Vポート形 イコールパーセンティジ (CVP*形)



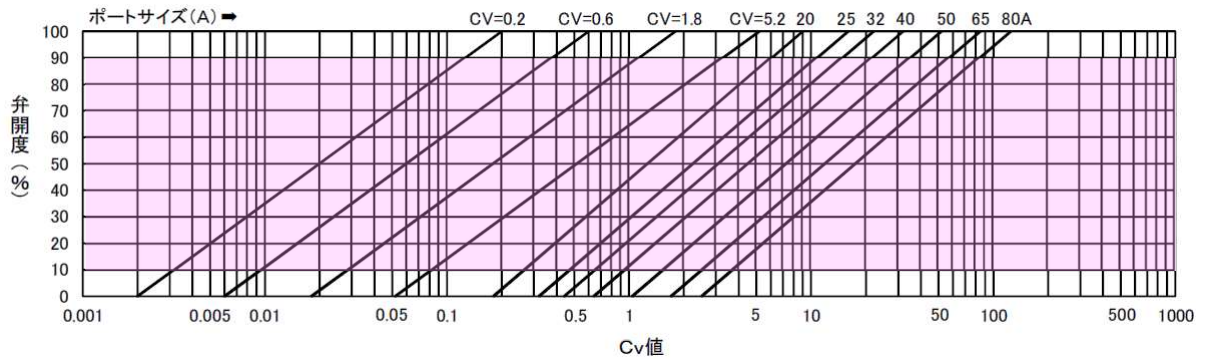
■モデファイパラボリック (CSM*形、CDM*形、CLTS形)



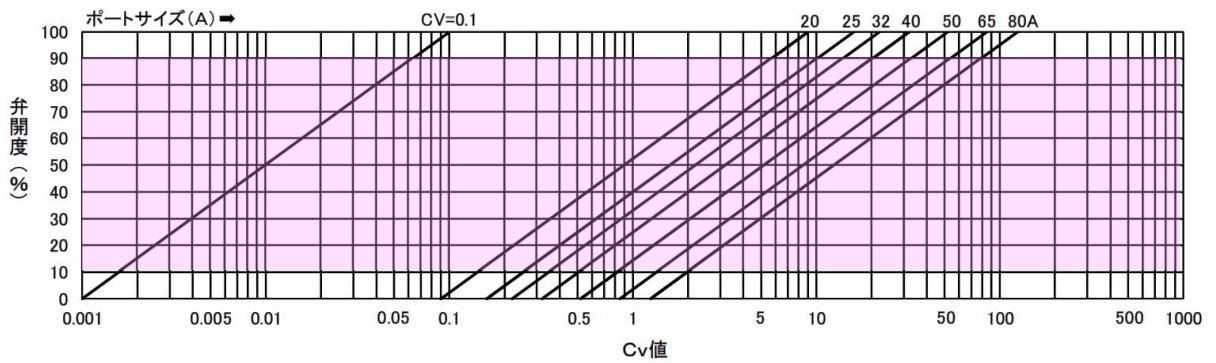
【注】

- ①は CSM*形、CDM*形の各形式の場合を示します。
- ②は CLTS 形の場合を示します。

■コンタート形プラグ イコールパーセンティジ (CPPS 形標準仕様)



■ハイレンジコンタート形プラグ イコールパーセンティジ (CPPS 形特別仕様) レンジアビリティ 100 : 1



- 【注】 (1) 内は適正制御範囲を示します。
 (2) 各特性線図は理論特性を示します。
 (3) C * P 形の制御可能範囲は 15~90%となります。

8. 差圧限界

許容締切差圧

- 【注】(1) 許容締切差圧表は、標準グランドパッキン (PTFE ヤーンパッキン) の場合を示します。
 (2) オフバランスの単位は、kPaG です。
 (3) N24~N40 のオフバランス 100kPaG は、正作動のみに適用されます。
 (4) オフバランス 120kPaG はオン・オフ制御を除き、禁油仕様、ペローズシールボンネット形および特殊グランドパッキン仕様には適用できません。
 (5) 500~650X 逆作動のオフバランス 100kPaG 及び 120kPaG の場合は、スプリングレンジは駆動部サイズと定格トラベルによって異なります。
 (6) ペローズシール形ボンネットの場合は、圧力がペローズ有効径に作用する為、許容締切差圧は確認が必要となります。
 (7) CPPS 形及び CLTS 形の許容締切差圧は、ポートサイズ (Cv 値) が基準となり、それ以外の形式は弁サイズが基準となります。
 (8) N40 のオフバランス 80kPaG は、定格トラベル 65mm の逆作動には適用しません。
 (9) 500S のオフバランス 100kPaG は、定格トラベル 65mm の逆作動には適用しません。(500L を選定します。)
 (10) 650S のオフバランス 100kPaG は、定格トラベル 65mm の逆作動には適用しません。(650L を選定します。)
 (11) 500S のオフバランス 120kPaG は、定格トラベル 50、65mm の逆作動には適用しません。(500L を選定します。)
 (12) 650S のオフバランス 120kPaG は、定格トラベル 65mm の逆作動には適用しません。(650L を選定します。)

■CVPS 形、CQPS 形、CSMS 形、CDMS 形 (シングルシート形)

単位：MPa

弁サイズ	20(A)	25	40	50	65	80	100	125	150	200	250	300	350	
駆動部サイズ オフバランス	$\frac{3}{4}$ (B)	1	1 $\frac{1}{2}$	2	2 $\frac{1}{2}$	3	4	5	6	8	10	12	14	
N24	20	0.97	0.68	0.33	0.20	0.12								
	40	1.86	1.37	0.67	0.41	0.25								
	80	3.82	2.74	1.27	0.83	0.50								
	100	4.80	3.43	1.66	0.98	0.63								
N28	20	1.17	0.88	0.43	0.26	0.16	0.11	0.06						
	40	2.45	1.76	0.87	0.53	0.33	0.24	0.14						
	80	5.00	3.53	1.66	1.07	0.66	0.50	0.29						
	100	6.27	4.41	2.15	1.27	0.83	0.62	0.37						
N33S	20	1.86	1.27	0.64	0.39	0.24	0.17	0.10						
	40	3.72	2.54	1.27	0.79	0.49	0.36	0.21						
	80	7.45	5.19	2.54	1.56	0.98	0.73	0.43						
	100	9.31	6.47	3.23	1.96	1.17	0.92	0.54						
N40	20			0.91	0.55	0.34	0.25	0.14	0.09	0.06	0.03			
	40			1.76	1.07	0.68	0.51	0.30	0.19	0.13	0.07			
	80			3.62	2.25	1.37	0.98	0.61	0.40	0.28	0.15			
	100			4.51	2.74	1.66	1.27	0.76	0.50	0.35	0.20			
	120			5.39	3.33	2.05	1.47	0.92	0.60	0.43	—			
500S 500L	20			1.47	0.94	0.56	0.43	0.25	0.16	0.11	0.06			
	40			3.04	1.86	1.07	0.86	0.50	0.33	0.23	0.13	0.08	0.05	
	60			4.51	2.74	1.66	1.27	0.76	0.50	0.35	0.20	0.12	0.08	
	80			6.08	3.72	2.25	1.66	0.98	0.67	0.48	0.27	0.17	0.11	
	100			7.55	4.70	2.84	2.15	1.27	0.84	0.59	0.34	0.21	0.14	
650S 650L	40						1.47	0.89	0.58	0.41	0.23	0.14	0.09	0.07
	60						2.25	1.27	0.88	0.62	0.35	0.22	0.15	0.11
	80						2.94	1.76	1.17	0.83	0.47	0.30	0.20	0.15
	100						3.72	2.15	1.47	0.98	0.59	0.38	0.26	0.19
	120						4.51	2.64	1.76	1.17	0.71	0.46	0.31	0.23
650XS 650XL	40										0.47	0.30	0.20	0.15
	60										0.71	0.46	0.31	0.23
	80										0.95	0.61	0.42	0.31
	100										1.17	0.77	0.52	0.39
120										1.37	0.93	0.63	0.47	

【注】(1)~(12)は上記【注】を参照下さい。

- (13) CVPS 形、CSMS 形及び CDMS 形で完全閉止(T.S.O)の場合、また、CQPS 形については、許容差圧は表の値を 1/1.2 倍にして、選定下さい。(ANSI/FCI Class V の場合は 1/1.5 倍とし、駆動部サイズは N28 以上を選定して下さい。)
 (14) CVPS 形、CSMS 形及び CDMS 形でフローツックローズ(FTC)に使用する場合は、中間差圧の確認が必要となります。

Model 83B (150・300・600LB)



■CVPP形、CQPP形、CSMP形、CDMP形（パイロットバランス形）単位：MPa

弁サイズ		50(A)	65	80	100	125	150	200	250	300	350
駆動部サイズ		2(B)	2 ¹ / ₂	3	4	5	6	8	10	12	14
N24	40	1.86 1.27	1.07 1.07								
	80	4.60 1.27	3.23 1.27								
	100	6.08 1.27	4.31 1.27								
N28	40	2.64 1.66	1.66 1.66	0.98 0.98	0.46 0.46						
	80	6.27 1.66	4.51 1.66	3.23 1.27	2.05 0.98						
	100	8.13 1.66	5.88 1.66	4.31 1.27	2.94 0.98						
N33S	40	3.82 2.54	2.74 2.45	1.86 1.86	1.17 1.17						
	80	8.43 2.54	6.37 2.45	4.90 1.86	3.43 1.37						
	100	9.80 2.54	8.23 2.45	6.37 1.86	4.60 1.37						
	120	9.80 2.54	9.80 2.45	7.94 1.86	5.78 1.37						
N40	40	3.72 3.62	2.94 2.94	2.45 2.45	1.76 1.76	1.07 1.07	0.89 0.89	0.38 0.38			
	80	8.53 3.62	6.96 3.43	5.98 2.64	4.51 1.96	3.33 1.66	2.74 1.37	1.66 1.07			
	100	9.80 3.62	9.02 3.43	7.64 2.64	5.88 1.96	4.41 1.66	3.72 1.37	2.25 1.07			
	120	9.80 3.62	9.80 3.43	9.41 2.64	7.25 1.96	5.49 1.66	4.70 1.37	— —			
500S 500L	40	5.88 5.88	4.90 4.90	4.02 4.02	3.04 3.04	2.15 2.15	1.86 1.86	1.17 1.17	0.51 0.51	0.14 0.14	
	60	9.31 6.08	7.84 5.68	6.57 4.41	5.09 3.33	3.92 2.84	3.33 2.35	2.25 1.76	1.17 1.17	0.64 0.64	
	80	9.80 6.08	9.80 5.68	9.12 4.41	7.25 3.33	5.58 2.84	4.80 2.35	3.33 1.76	1.86 1.27	1.07 0.98	
	100	9.80 6.08	9.80 5.68	9.80 4.41	9.31 3.33	7.35 2.84	6.27 2.35	4.41 1.76	2.54 1.27	1.56 0.98	
	120	9.80 6.08	9.80 5.68	9.80 4.41	9.80 3.33	9.02 2.84	7.74 2.35	5.49 1.76	3.23 1.27	2.05 0.98	
	650S 650L	40			6.86 6.86	5.49 5.49	4.31 4.31	3.72 3.72	1.86 1.86	0.98 0.98	0.59 0.59
60			9.80 7.74	8.82 5.88	7.06 5.00	6.17 4.11	3.33 3.13	1.96 1.96	1.27 1.27	0.94 0.94	
80			9.80 7.74	9.80 5.88	9.80 5.00	8.53 4.11	4.70 3.13	2.94 2.35	2.05 1.66	1.47 1.27	
100			9.80 7.74	9.80 5.88	9.80 5.00	9.80 4.11	6.08 3.13	3.92 2.35	2.74 1.66	2.05 1.27	
120			9.80 7.74	9.80 5.88	9.80 5.00	9.80 4.11	7.45 3.13	5.00 2.35	3.53 1.66	2.64 1.27	
650XS 650XL	40							4.70 4.70	2.94 2.94	2.05 2.05	1.07 1.07
	60							7.45 6.27	5.00 4.70	3.53 3.33	2.25 2.25
	80							9.80 6.27	6.96 4.70	5.00 3.33	3.43 2.64
	100							9.80 6.27	8.92 4.70	6.47 3.33	4.60 2.64
	120							9.80 6.27	9.80 4.70	8.04 3.33	5.78 2.64

上段：許容縮切差圧
下段：中間許容差圧

【注】(1)~(12)はP.15の【注】を参照下さい。

(13) CVPP形、CSMP形及びCDMP形で流体が液体及びスチームの場合は、縮切差圧と中間差圧の両方を満足する駆動部サイズを選定して下さい。

■CPPS 形

①メタルシート・コンタート形プラグ

単位：MPa

ポートサイズ	≤7(A) CV=0.6	8	10	15 CV=5.2	20	25	32	40	50	65	80
駆動部サイズ	オフバランス ≤ ³ / ₁₆	¹ / ₄	³ / ₈	¹ / ₂	³ / ₄	1	1 ¹ / ₄	1 ¹ / ₂	2	2 ¹ / ₂	3
N24	20	6.96	4.65	3.10	1.88	1.01	0.69	0.47	0.34	0.20	
	40		9.21	6.17	3.76	2.04	1.39	0.95	0.69	0.41	
	80	9.80	9.80		7.45	4.10	2.78	1.90	1.39	0.83	
	100				9.41	5.09	3.48	2.38	1.74	1.04	
N28	20	9.02	5.98	4.03	2.44	1.33	0.90	0.62	0.45	0.26	0.11
	40			8.04	4.88	2.66	1.80	1.23	0.90	0.53	0.34
	80	9.80	9.80		5.29	3.61	2.46	1.80	1.07	0.68	0.49
	100				6.66	4.52	3.08	2.26	1.35	0.86	0.61
N33S	20		7.94	5.88	3.58	1.96	1.32	0.90	0.66	0.39	0.24
	40				7.15	3.92	2.65	1.81	1.33	0.79	0.50
	80	9.80	9.80		7.84	5.29	3.63	2.66	1.59	1.01	0.72
	100				9.80	6.57	4.54	3.33	2.00	1.26	0.91
	120					7.94	5.39	4.00	2.39	1.52	1.09
N40	20							1.27	0.93	0.55	0.35
	40							2.55	1.87	1.11	0.71
	80							5.09	3.74	2.24	1.43
	100							6.37	4.68	2.81	1.78
	120							7.64	5.58	3.37	2.14
500S	20							2.13	1.55	0.93	0.59
	40							4.27	3.12	1.87	1.19
	60							6.37	4.69	2.81	1.79
	80							8.53	6.17	3.75	2.39
	100							9.80	7.74	4.69	2.99
650S	120							9.39	5.63	3.58	2.57
	40										1.49
	60										2.23
	80										2.98
	100										3.73
120										4.48	

【注】(1)~(12)はP.15の【注】を参照下さい。

(13) コンタート形で完全閉止(T.S.O)の場合、許容差圧は表の値 1/1.2 倍して、選定下さい。

(ANSI/FCI Class Vの場合は 1/1.5 倍にして、選定下さい。)

(14) ポートサイズ 20A(³/₄B)以上の許容漏れ率 ANSI/FCI Class V の場合の駆動部サイズは N28 以上を選定してください。

②クイックオープニング形 単位：MPa

ポートサイズ	8(A)	10	15	
駆動部サイズ	オフバランス ¹ / ₄ (B)	³ / ₈	¹ / ₂	
N24	40	7.74	5.09	3.17
	80			6.27
	100	9.80		7.84
N28	40		6.66	4.06
	80	9.80	9.80	8.13
	100			9.80
N33S	40			5.98
	80			
	100		9.80	9.80
	120			

【注】(1)~(7)はP.15の【注】を参照下さい。

(8) ポートサイズ 20A(³/₄B)以上は、CQPS 形、CQPB 形、CQPP 形を選定下さい。

■CLTS形 (ラビリンス形)

単位：MPa

駆動部サイズ	オフバランス	ポートサイズ (Cv値)									
		0.2	0.4	0.6	1.0	1.5	2.0	3.0	5.2	9.0	12.0
N24	20	3.92		2.94		1.96		0.96			
	40	7.84		5.98		4.02		1.86			
	80	9.80				8.04		3.82			
	100	9.80				9.80		4.80			
N28	20	5.00		3.92		2.54		1.17		0.35	0.21
	40	7.84		5.19		2.45		0.70		0.43	
	80	9.80		9.80				4.90		1.37	0.86
	100	9.80		9.80				6.17		1.76	1.07
N33S	20	7.45		5.78		3.82		1.76		0.51	0.31
	40	9.80				7.64		3.62		0.98	0.62
	80	9.80				9.80		7.25		2.05	1.17
	100	9.80				9.80		9.12		2.54	1.56
	120	9.80				9.80		9.80		3.13	1.86
N40	20				4.90		2.54		0.73	0.44	
	40				9.80		5.09		1.47	0.89	
	80				9.80		9.80		2.94	1.76	
	100				9.80		9.80		3.62	2.15	
	120				9.80		9.80		4.41	2.64	
500S	20				6.08		4.31		1.17	0.74	
	40				9.80		8.62		2.45	1.47	
	60				9.80		9.80		3.62	2.15	
	80				9.80		9.80		4.90	2.94	
	100				9.80		9.80		6.08	3.72	
	120				9.80		9.80		7.35	4.41	
650S	40				9.80		9.80		4.21	2.54	
	60				9.80		9.80		6.37	3.82	
	80				9.80		9.80		8.53	5.09	
	100				9.80		9.80		9.80	6.47	
	120				9.80		9.80		9.80	7.74	

【注】(1)~(12)はP.15の【注】を参照下さい。

(13) ポートサイズCv=3以上の許容漏れ率 ANSI/FCI Class Vの場合の駆動部サイズはN28以上を選定して下さい。

■B形【標準用】

①許容弁座漏れ率：ANSI/FCI Class IV

単位：MPa

弁サイズ	40	50	65	80	100	125	150	200	250	300	350	
駆動部サイズ	オフバランス	1 1/2	2	2 1/2	3	4	5	6	8	10	12	14
N28	40	2.54	1.96	1.37	1.17	0.83						
	80	5.09	3.92	2.74	2.35	1.66						
	100	6.47	5.00	3.43	2.94	2.05						
N33S	40	3.72	2.94	1.96	1.76	1.17						
	80	7.55	5.88	4.02	3.53	2.45						
	100	9.51	7.35	5.09	4.41	3.04						
	120	9.80	8.82	6.08	5.29	3.62						
N40	40	5.29	4.11	2.84	2.45	1.66	1.37	1.07	—			
	80		8.23	5.78	4.90	3.43	2.74	2.25	1.56			
	100	9.80		7.15	6.17	4.31	3.43	2.84	1.96			
	120		9.80	8.62	7.45	5.19	4.11	3.43	—			
500S 500L	40	8.92	6.86	4.80	4.11	2.84	2.25	1.86	1.27	1.07	0.66	
	60			7.15	6.17	4.31	3.43	2.84	1.96	1.56	0.98	
	80			9.61	8.23	5.78	4.60	3.82	2.64	2.15	1.27	
	100	9.80	9.80		9.80	7.15	5.78	4.80	3.33	2.64	1.66	
	120					8.62	6.96	5.78	4.02	3.23	1.96	
650S 650L	40				7.15	5.00	4.02	3.33	2.25	1.86	1.07	0.79
	60					7.45	5.98	5.00	3.43	2.74	1.66	1.17
	80				9.80		8.04	6.76	4.60	3.72	2.25	1.56
	100					9.80	9.80	8.43	5.78	4.60	2.84	1.96
	120							9.80	6.96	5.58	3.43	2.35
650XS 650XL	40								4.60	3.72	2.25	1.56
	60								6.96	5.58	3.43	2.35
	80								9.31	7.45	4.60	3.13
	100									9.31	5.78	3.92
	120								9.80	9.80	6.96	4.80

【注】(1)~(12)はP.15の【注】を参照下さい。

(13) CVPB形、CSMB形及びCDMB形で完全閉止(T.S.O)の場合、また、CQP形については、許容差圧は表の値を1/1.2倍にして、選定下さい。

②許容弁座漏れ率：ANSI/FCI Class V…（特別仕様）

単位：MPa

弁サイズ		40	50	65	80	100	125	150	200	250	300	350
駆動部サイズ	オフバランス	1 1/2	2	2 1/2	3	4	5	6	8	10	12	14
N28	80	4.31	3.33	2.25								
	100	5.39	4.11	2.84								
N33S	80	6.27	4.90	3.33	2.94	1.96						
	100	7.94	6.08	4.21	3.62	2.54						
	120	9.51	7.35	5.09	4.41	3.04						
N40	80	8.92	6.86	4.80	4.11	2.84	2.25	—				
	100	9.80	8.62	5.98	5.09	3.53	2.84	—				
	120		9.80	7.15	6.17	4.31	3.43	2.84				
500S 500L	60	9.80	8.62	5.98	5.19	3.53	2.84	2.35				
	80		9.80	8.04	6.86	4.80	3.82	3.23				
	100			8.62	5.98	4.80	4.02					
	120		9.80	7.15	5.78	4.80						
650S 650L	60				9.02	6.27	5.00	4.21	2.84	—		
	80				9.80	8.33	6.66	5.58	3.82	3.04		
	100					9.80	8.33	6.96	4.80	3.82		
120					9.80	8.43	5.78	4.60				
650XS 650XL	60								5.78	4.60	2.84	—
	80								7.74	6.17	3.82	—
	100								9.70	7.74	4.80	3.33
	120								9.80	9.31	5.78	3.92

- 【注】(1)～(12)はP.15の【注】を参照下さい。
 (13) 禁油仕様の場合は、最低駆動部サイズがN33Sとなります。
 (14) オフバランス40kPaGは適用しません。

■B形【低温用】

単位：MPa

弁サイズ		50	65	80	100	125	150	200	250	300	350
駆動部サイズ	オフバランス	2	2 1/2	3	4	5	6	8	10	12	14
N28	80	3.43	2.25								
	100	4.41	2.94								
N33S	80	5.29	3.62	3.04	1.96						
	100	6.76	4.60	3.92	2.54						
	120	8.23	5.68	4.80	3.23						
N40	80	7.74	5.29	4.41	2.94	2.25	1.86				
	100	9.80	6.66	5.68	3.82	3.04	2.45				
	120		8.13	6.96	4.70	3.72	3.04				
500S 500L	80	9.80	9.12	7.74	5.29	4.11	3.43	2.25	1.66		
	100		9.80	9.80	9.80	6.76	5.29	4.31	2.84	2.25	
	120			8.23	6.47	5.29	3.53	2.74			
650S 650L	80				9.51	7.55	6.27	4.21	3.23	1.96	1.27
	100			9.80	9.61	7.94	5.39	4.21	2.54	1.66	
	120				9.80	9.61	6.57	5.19	3.13	2.05	
650XS 650XL	80							8.82	7.06	4.31	2.94
	100							9.80	8.92	5.49	3.72
	120								9.80	6.66	4.51

- 【注】(1)～(12)はP.15の【注】を参照下さい。
 (13) オフバランス80kPaG以上で選定となります。オフバランス60kPaG以下は適用しません。
 (14) CVPB形、CSMB形及びCDMB形で完全閉止(T.S.O)の場合、また、CQPB形については、許容差圧は表の値を1/1.2倍にして、選定下さい。(ANSI/FCI Class Vは選定できません。)

■H形

単位：MPa

弁サイズ		50	65	80	100	125	150	200	250	300	350
駆動部サイズ	オフバランス	2	2 1/2	3	4	5	6	8	10	12	14
N28	80	3.53	2.35								
	100	4.51	3.04								
N33S	80	5.39	3.62	3.04	2.05						
	100	6.86	4.70	3.92	2.64						
	120	8.33	5.68	4.80	3.23						
N40	80	7.74	5.29	4.51	3.04	2.35	1.86				
	100	9.80	6.76	5.78	3.92	3.04	2.45				
	120		8.23	6.96	4.80	3.72	3.04				
500S 500L	80	9.80	9.21	7.84	5.39	4.21	3.43	2.25	1.76		
	100		9.80	9.80	9.80	6.76	5.39	4.41	2.94	2.25	
	120			8.23	6.57	5.39	3.62	2.84			
650S 650L	80				9.61	7.64	6.37	4.21	3.33	2.05	
	100			9.80	9.70	8.04	5.39	4.31	2.64		
	120				9.80	9.70	6.57	5.19	3.23		
650XS 650XL	80							8.92	7.06	4.31	
	100							9.80	8.92	5.49	
	120								9.80	6.66	

- 【注】(1)～(12)はP.15の【注】を参照下さい。
 (13) オフバランス80kPaG以上で選定となります。オフバランス60kPaG以下は適用しません。
 (14) 許容弁座漏れ率ANSI/FCI Class IVのみとなります。完全閉止及びClass Vは対応できません。
 (15) オフバランス120kPaGは正作動のみ選定可能です。

9. 主要寸法・質量

1 弁の面間寸法

単位：mm

定格圧力		面間寸法 F				
弁サイズ (A)	(B)	JIS 10K RF ASME 150 RF	JIS 20K RF ASME 300 RF	JIS 30K 40K RF ASME 300 RJ ASME 600 RF	ASME 600 RJ	50A 以下 SW 65A 以上 BW
		15	1/2	184	190	203
20	3/4	184	194	206	206	206
25	1	184	197	210	210	220
40	1 1/2	222	235	251	251	270
50	2	254	267	286	289	320
65	2 1/2	276	292	311	314	380
80	3	298	317	337	340	430
100	4	352	368	394	397	490
125	5	403	425	457	460	580
150	6	451	473	508	511	630
200	8	543	568	610	613	800
250	10	673	708	752	755	910
300	12	737	775	819	822	1030
350	14	889	927	972	975	1150

- 【注】(1) の面間寸法は、IEC60534-3-1 (JIS B2005-3-1) および ANSI/ISA-S75.08, 01 に適合しています。
 (2) JIS10K~30K (ASME 150, ASME 300) のはめ込み形、溝形の面間寸法は、JIS 30K RF の面間寸法と同じになります。

2 標準外形寸法

単位：mm

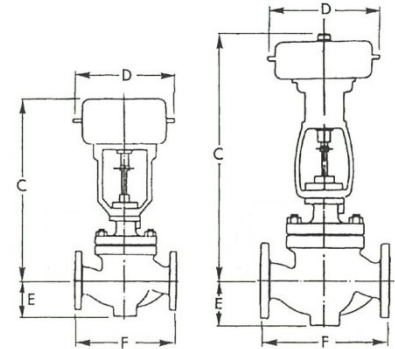
弁サイズ (A) (B)		駆動部 サイズ	D	E	C			C _R	S (分離寸法)
					プレーン ボンネット形	エクステンションボンネット形 -F形 -H形			
15	1/2	N24	240	60 65	430 425	530 525	995 985	C+30	200
		N28	280		470 465	570 565	1035 1025		220
		N33S	330		525 520	625 620	1090 1080		240
20	3/4	N24	240	65	430 435	530 535	995	C+30	200
		N28	280		470	570	1035		220
		N33S	330		525	625	1090		240
25	1	N24	240	70 65	430	530	995	C+30	200
		N28	280		470	570	1035		220
		N33S	330		525	625	1090		240
40	1 1/2	N24	240	85	450	600	1015	C+30	200
		N28	280		490	640	1055		220
		N33S	330		545	695	1110		240
50	2	N40	400	95	700	850	1260	C+150	350
		500S	500		920	1070	1485		370
		N24	240		470	620	1035		200
65	2 1/2	N28	280	110	510	660	1070	C+30	220
		N33S	330		565	715	1125		240
		N40	400		720	870	1320		350
80	3	500S	500	130 135	940	1090	1540	C+150	370
		N28	280		555	705	1090		220
		N33S	330		610	760	1200		240
100	4	N40	400	145	765	915	1390	C+30	350
		500S	500		985	1135	1610		370
		650S	650		1280	1430	1905		380
125	5	N28	280	180	595	745	1185	C+30	220
		N33S	330		650	800	1240		240
		N40	400		805	955	1430		350
150	6	500S	500	205	1025	1175	1650	C+150	370
		650S	650		1320	1470	1945		380
		N40	400		830	980	1455		350
200	8	500L	500	225	1050	1200	1675	C+150	370
		650L	650		1345	1495	1970		380
		N40	400		860	1010	1485		350
250	10	500S	500	270	1080	1230	1705	C+150	370
		650S	650		1375	1525	2000		380
		500L	500		1165	1315	1790		370
300	12	650L	650	290	1475	1625	2100	C+295	410
		650XL	650		1740	1890	2435		410
		500L	500		1285	1435	1985		370
350	14	650L	650	320	1595	1745	2300	C+295	410
		650XL	650		2205	2355	2905		480
		500L	500		1380	1530	2045		370
		650L	650		1690	1840	2355	C+295	410
		650XL	650		2300	2450	2965	C+300	480
		650L	650		1740	1890	2435	C+295	410
		650XL	650		2345	2495	3045	C+300	480

■ プレーンボンネット形

駆動部サイズ

N24 ~ N40

500, 650

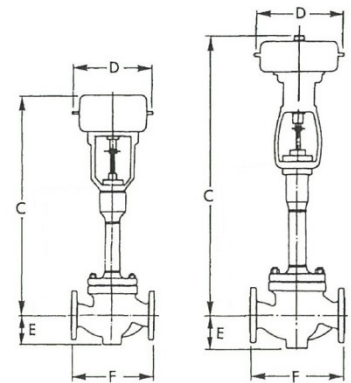


■ エクステンションボンネット形

(-F, -H形)

N24 ~ N40

500, 650



- 【注】(1) 本表は概略寸法を示します。付属品寸法は含まれておりません。
 (2) C寸法は、正作動駆動部の場合を示します。逆作動の場合はC_R寸法となります。
 (3) E、C寸法の上段は150~300LB、下段は400~600LBの場合を示します。区分のないものは共通寸法となります。
 (4) 本表以外のボンネット形状や付加仕様に関する外形寸法は、最寄りの当社営業所にお問い合わせ下さい。

③ 製品質量

単位：kg

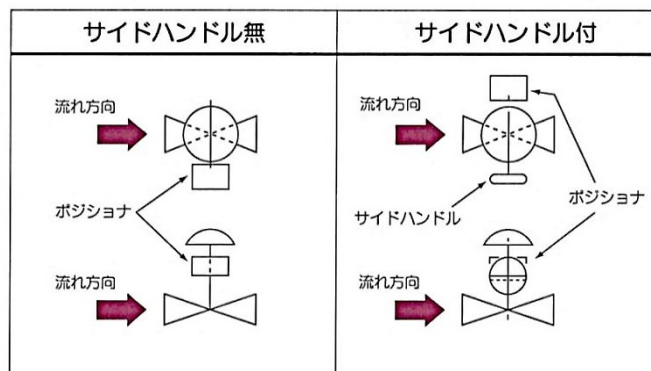
弁サイズ	(A)	15			20			25			40			50			65			80			100		
	(B)	1/2			3/4			1			1 1/2			2			2 1/2			3			4		
定格圧力		10K	20K	30K	10K	20K	30K	10K	20K	30K	10K	20K	30K	10K	20K	30K	10K	20K	30K	10K	20K	30K	10K	20K	30K
ボンネット形状	駆動部サイズ	ASME 150	ASME 300	40K 600	ASME 150	ASME 300	40K 600	ASME 150	ASME 300	40K 600	ASME 150	ASME 300	40K 600	ASME 150	ASME 300	40K 600	ASME 150	ASME 300	40K 600	ASME 150	ASME 300	40K 600	ASME 150	ASME 300	40K 600
フレーン形	N24	23	23	25	24	24	25	25	25	27	33	34	35	41	41	44									
	N28	26	26	28	27	27	28	28	28	30	36	37	38	44	44	47	56	57	61	67	70	74	97	101	108
	N33S	35	35	37	36	36	37	37	37	39	45	46	47	53	53	56	65	66	70	76	79	83	106	110	117
	N40										78	79	80	86	86	89	98	99	103	109	112	116	139	143	150
	500S										112	113	114	120	120	123	132	133	137	143	146	150	173	177	184
	650S																			333	336	340	363	367	374
エキステーション	F形	N24	25	25	28	26	26	27	27	29	35	36	37	44	44	47									
		N28	28	28	30	29	29	30	30	32	38	39	40	47	47	50	59	60	64	71	74	78	101	105	112
		N33S	37	37	39	38	38	39	39	41	47	48	49	56	56	59	68	69	73	80	83	87	110	114	121
		N40									80	81	82	89	89	92	101	102	106	113	116	120	143	147	154
		500S									114	115	116	123	123	126	135	136	140	147	150	154	177	181	188
		650S																		337	340	344	363	371	378
	H形	N24	26	26	28	27	27	28	28	30	37	38	39	46	46	49									
		N28	29	29	31	30	30	31	31	33	40	41	42	49	49	52	62	63	67	74	77	81	105	109	116
		N33S	38	38	40	39	39	40	40	42	49	50	51	58	58	61	71	72	76	83	86	90	114	118	125
		N40									82	83	84	91	91	94	104	105	109	116	119	123	147	151	158
		500S									116	117	118	125	125	128	138	139	143	150	153	157	181	185	192
		650S																		340	343	347	371	375	382

弁サイズ	(A)	125			150			200			250			300			350								
	(B)	5			6			8			10			12			14								
ボンネット形状	駆動部サイズ	ASME 150	ASME 300	40K 600	ASME 150	ASME 300	40K 600	ASME 150	ASME 300	40K 600	ASME 150	ASME 300	40K 600	ASME 150	ASME 300	40K 600	ASME 150	ASME 300	40K 600						
フレーン形	N40	175	182	192	220	229	244	260	300	360															
	500S	209	216	226	254	263	278	294	334	394															
	500L	226	233	243	271	280	295	311	351	411	410	457	554	579	644	774									
	650S	399	406	416	444	453	468	479	519	579															
	650L	404	411	421	449	458	473	484	524	584	583	630	727	752	817	947	950	1042	1234						
	650XS								835	862	961														
	650XL											1025	1105	1212	1205	1310	1486	1449	1551	1783					
	エキステーション	F形	N40	180	187	197	226	235	250	274	314	374													
500S			214	221	231	260	269	284	308	348	408														
500L			231	238	248	277	286	301	325	365	425	426	473	570	597	662	792								
650S			404	411	421	450	459	474	493	533	593														
650L			409	416	426	455	464	479	498	538	598	599	646	743	770	835	965	970	1062	1254					
650XS									849	876	975														
650XL												1041	1121	1228	1223	1328	1504	1469	1571	1803					
H形		N40	185	192	202	232	241	256	288	328	388														
		500S	219	226	236	266	275	290	322	362	422														
		500L	236	243	253	283	292	307	339	379	439	442	489	586	615	680	810								
		650S	409	416	426	456	465	480	507	547	607														
		650L	414	421	431	461	470	485	512	552	612	615	662	759	788	853	983	990	1082	1274					
	650XS						863	890	989																
650XL											1057	1137	1244	1241	1346	1522	1489	1591	1823						

- 【注】(1) 本表は概略質量を示します。付属品質量は含まれておりません。
 (2) 駆動部サイズ N24~N40 の場合、正作動 (DA) と逆作動 (RA) の重量は共通となります。
 (3) 駆動部サイズ 500S~650XL については、正作動 (DA) の場合を示します。
 (4) 本表以外のボンネット形状や付加仕様に関する質量は、最寄りの当社営業所にお問い合わせ下さい。

10. 取付姿勢

弁の取付姿勢 (オリエンテーション) は、下図を標準とします。





株式会社 **本山製作所**

MOTOYAMA ENG. WORKS, LTD.

http://www.motoyama-cp.co.jp

本 社 工 場 〒981-3697 宮城県黒川郡大衡村大衡字亀岡5-2 TEL(022)344-4511(代表) / FAX(022)344-4522
E-mail : info@motoyama-cp.co.jp

Main Office & Factory 5-2, Ohira Aza Kameoka, Ohira-mura, Kurokawa-gun, Miyagi, 981-3697, Japan
TEL +81-22-344-4511 / FAX +81-22-344-4522
E-mail : info-overseas@motoyama-cp.co.jp

●販売・サービスネットワーク

東 京 支 店	〒210-0007 神奈川県川崎市川崎区駅前本町 10-5 クリエ川崎 11F	TEL (044) 381-8770 (代表)	FAX (044) 381-8772
大 阪 支 店	〒550-0014 大阪市西区北堀江 1 丁目 12-19 クリモビル 3F	TEL (06) 6535-8111 (代表)	FAX (06) 6535-8655
国 際 営 業 部	〒210-0007 神奈川県川崎市川崎区駅前本町 10-5 クリエ川崎 11F	TEL (044) 381-8771	FAX (044) 381-8773
札 幌 営 業 所	〒001-0912 札幌市北区新琴似 12 条 7 丁目 1-47 リパティタウンP棟 101号	TEL (011) 766-1520	FAX (011) 766-1521
東 北 営 業 所 大 衡 サービスセンター	〒981-3697 宮城県黒川郡大衡村大衡字亀岡 5-2	TEL (022) 344-1761	FAX (022) 344-1762
上 越 営 業 所 上 越 サービスセンター	〒942-0036 新潟県上越市大字東中島 2393 番地	TEL (025) 542-5151	FAX (025) 542-5152
関 東 営 業 所 千 葉 サービスセンター	〒290-0046 千葉県市原市岩崎西 1 丁目 5-19	TEL (0436) 21-4400	FAX (0436) 21-3540
静 岡 営 業 所	〒422-8033 静岡県駿河区登呂 4 丁目 28-5	TEL (054) 269-5377	FAX (054) 237-5855
名 古 屋 営 業 所 中 部 サービスセンター	〒481-0012 愛知県北名古屋市久地野安田 36 番地	TEL (0568) 26-6681	FAX (0568) 26-6631
水 島 営 業 所	〒710-0042 岡山県倉敷市二日市 358	TEL (086) 486-3381	FAX (086) 486-3382
阪 神 サービスセンター	〒560-0894 大阪府豊中市勝部 2 丁目 18-3	TEL (06) 6854-7511	FAX (06) 6854-7512
姫 路 出 張 所	〒672-8014 兵庫県姫路市東山 276 番地 1	TEL (079) 263-8640	FAX (079) 246-2130
徳 山 営 業 所 周 南 サービスセンター	〒745-0861 山口県周南市新地 1 丁目 6-11	TEL (0834) 21-5012	FAX (0834) 31-0450
四 国 営 業 所 新 居 浜 サービスセンター	〒792-0896 愛媛県新居浜市阿島 1 丁目 6-26	TEL (0897) 47-8993	FAX (0897) 47-8995
大 分 営 業 所 大 分 サービスセンター	〒870-0108 大分市大字三佐字山ノ神 980-1	TEL (097) 527-3704	FAX (097) 522-2352

●海外関連会社

本山 閩門 (大連) 有限公司 〒116601 中国 遼寧省大連市金州新区港興大街 39 号 14-7 TEL +86-411-6589-1277 FAX +86-411-6589-1278

●海外販売代理店

中国、韓国、台湾、シンガポール、インドネシア、マレーシア、サウジアラビア

●SALES AND SUPPORT NETWORK

Overseas Marketing & Sales Dept. : 11th Floor, Clie Kawasaki, 10-5, Ekimae-honcho, Kawasaki-ku, Kawasaki-city, Kanagawa, 210-0007 Japan

TEL: +81-44-381-8771 FAX : +81-44-381-8773

Domestic Sales Branches : Tokyo, Osaka, Sapporo, Tohoku, Joetsu, Kanto, Shizuoka, Nagoya, Hanshin, Tokuyama, Shikoku, Oita

●OVERSEAS AFFILIATED COMPANY

MOTOYAMA VALVE (DALIAN) CO., LTD

Gangxing Street 39-14-7, Jinzhou New District, Dalian-city, 116601 China

TEL: +86-411-6589-1277

FAX: +86-411-6589-1278

●OVERSEAS NETWORK

China, Korea, Taiwan, Singapore, Indonesia, Malaysia, Saudi Arabia

◆当社は保証期間を原則として製品納入後 1 年としています。

◆The product will be warranted for one year after delivering this product in principle.

■本カタログの記載内容は、商品の改良等のため予告なく変更することがありますので予めご了承下さい。

■MOTOYAMA is continuously improving and upgrading its product design, specifications and/or dimensions. Information included herein is subject to change without notice.

■本カタログは正しい情報の提供を目的としたものであり、本製品の市場性または適合性の保証を証明するものではありません。

■This catalog is supplied for information purpose only and should not be considered certified marketability and conformability of this product.