

83-BS 形

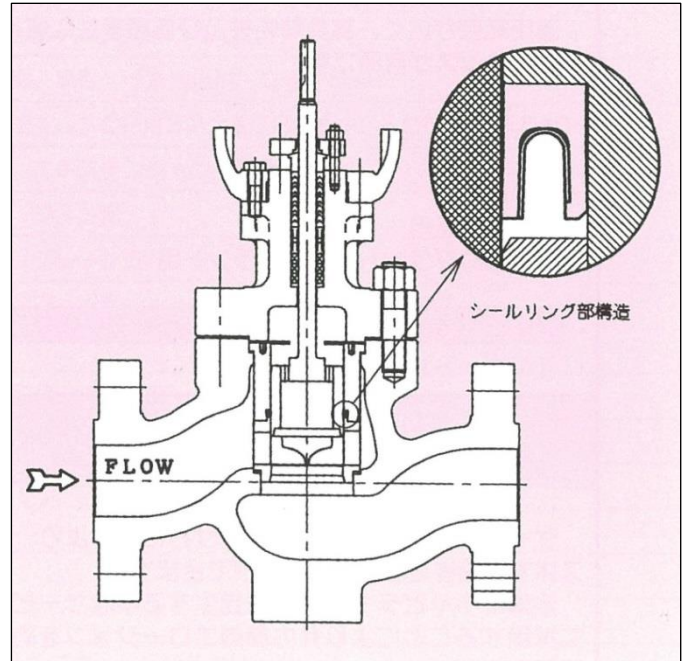
高圧用シールリングバランスタイプ・ケーシガイド形調節弁

1. 特徴

83A-BS 形ケーシガイド調節弁はシールリングバランス方式を採用することにより、単座弁並の座弁漏洩量を複座弁並の小さな駆動部で実現させた調節弁です。

ケーシにシールリングをはめ込むことにより、バルブプラグとケーシの間(ガイドクリアランス)をシールし、弁閉時に弁入口側の圧力がボンネット内部に入り込まない構造となっています。従ってバルブプラグの上下は出口側圧力がバランスした状態となり弁閉止、駆動に必要な力が小さくなります。

ケーシガイド式であることから、高粘度流体、スラリー流体、スケール及び固着性を有する流体への使用はできません。



【注】本図はBLCV-BS形のプレーンボンネット形構造を示します。

2. 弁形式

弁本体形式とケーシ形状

83-BL	ケーシ形状	—	弁形状
CV	Vポート形	
CS	マルチホール形	
CS-L	マルチホール2段絞り形	
CQ	クイックオープニング形	
			-BS *シールリングバランス(低中温用) -BP *パイロットバランス -S シングルシート(アンバランス)
CP-S	コンタド形単座(クイックオープニング形単座)	
CP-S-RT	ラビリンス形単座	

- 【注】(1)部分が本カタログの記載範囲です。
 (2) *印弁形状のポート部はフルポート形状が標準となります。
 (3) 本カタログ記載以外のケーシガイド調節弁は別カタログ No.MCJ-B4302 を参照下さい。

3. 各ケージ形状の特徴

<p style="text-align: center;">Vポート形 (BLCV-BS形)</p> <p>■特徴 Vポート形の溝で流量特性をケージに持たせた一般的なケージガイド形調節弁です。 グローブ形単座プラグ弁よりも使用範囲が広く、高負荷特性及び低騒音性に優れ、メンテナンスが容易です。</p> <p>■主な用途 ○一般用途 ○電力、化学プラント用途 ○中高圧サービス用途</p> <p style="border: 1px solid black; padding: 2px;">クイックオープニング形 (BLCQ-BS形) もあります。</p>	
<p style="text-align: center;">マルチホール形 (BLCS-BS形)</p> <p>■特徴 ケージ外周に多数の小孔を設けたケージガイド形調節弁です。 ガス体での騒音低減、液体でのキャビテーションによる弁内部エロージョンの防止に効果が見込まれます。</p> <p>■主な用途 ○低騒音用途 ○耐キャビテーション用途 ○耐エロージョン用途</p>	
<p style="text-align: center;">マルチホール2段絞り形 (BLCS-L-BS形)</p> <p>■特徴 BLCS形の2次側に固定オリフィスを設けた2段絞り形のケージガイド形調節弁です。 2段絞りによりBLCS形よりも大きな騒音低減効果が得られます。</p> <p>■主な用途 ○中・高圧ガスサービス ○蒸気減圧用途 ○低騒音用途</p>	

4. 仕様

1 標準仕様

弁形式		ダイヤフラム駆動式ケーシガイド形調節弁				
弁形式番号		3883、2883				
本 体 部	本体形式	83-BLCV-BS形	83-BLCS-BS形	83-BLCS-L-BS形	83-BLCQ-BS形	
	弁サイズ	40A~200A (1 $\frac{1}{2}$ B~8B)				
	定格圧力	JIS63K、ASME/JPI 900、1500				
	接続	フランジ形 RF				
	本体材質	SCPH2(A216 WCB)、SCS13A(A351 CF8)、SCS14A(A351 CF8M)				
	トリム材質	SUS316、SUS440B P.4「トリム硬化処理区分」を参照ください。				
	シールリング材質	カーボングラファイト入り PTFE (スプリング材：エロジロイ)				
	ボンネット形式	ブレン形 (-17 \leq T \leq 230 $^{\circ}$ C) フィン形 (-20 \leq T<-17 $^{\circ}$ C、230 $^{\circ}$ C<T) エクステンション-L形 (-50 \leq T<-20 $^{\circ}$ C)				
	グランド形式	ボルテッドグランド形				
	パッキン	ブレードパッキン、モールドパッキン				
	ガスケット	のこ歯形ガスケット (MT形)、うず巻形ガスケット				
	ガイド方式	ケーシガイド				
	弁体動作	正栓 (ステム下降で閉)				
	弁座形式	単座形				
	プラグ形状	シールリングバランス形				
	ケーシ形状	Vポート形	マルチホール形	マルチホール2段絞り形	クイックオープニング形	
流れ方向	FTC (フローツックローズ)					
弁 特 性 ・ 性 能	制御区分	スロットリング制御、オン・オフ制御				
	弁作動	正作動 (エアツックローズ)、逆作動 (エアツウオープン)				
	使用圧力範囲	25.3MPaG 以下 (圧力限界は、定格圧力の規格に基づきます)				
	使用温度範囲	-50 $^{\circ}$ C~+250 $^{\circ}$ C P.5「使用圧力・温度範囲」を参照下さい。				
	差圧限界	P.7「許容締切差圧」を参照下さい。				
	定格 Cv 値	P.6「定格 Cv 値・固有レンジアビリティ」を参照下さい。				
	流量特性	P.6「流量特性」を参照下さい。				
	固有レンジアビリティ	50 : 1				
	許容弁座漏れ率	ANSI/FCI Class IV (定格 Cv の 0.01%)				
		完全閉止 (T.S.O) (定格 Cv に対する%) 弁サイズ 100A 以下...0.001% 125A 以上...0.002%				
作動精度	ヒステリシス差 (ポジション付)	2%F.S. 以内 ^{注4}				
	直線性 (ポジション付)	\pm 2%F.S. 以内 ^{注4}				
駆 動 部	駆動部形式	3800形 マルチスプリング式単動ダイヤフラム形			2800形 スプリング式単動ダイヤフラム形	
	駆動部サイズ	N28	N33S	N40	500S	500L 650S 650L 650XS
	供給空気圧	詳細はカタログ				詳細はカタログ No.MCJ-B5101 を参照下さい。
	スプリングレンジ	No.MCJ-B5102				
	オフバランス	を参照下さい。				
	作動	正作動、逆作動				
	空気配管接続	Rc $\frac{1}{4}$			Rc $\frac{3}{8}$	
周囲温度範囲	-20 $^{\circ}$ C~+70 $^{\circ}$ C					
塗装色	シルバー (ステンレス鋼は無塗装)					

2 特別仕様

本 体 部	接 続	フランジ形 FF、RJ、はめ込み形、溝形、溶接形 SW、BW
	本 体 材 質	標準材質以外
	ト リ ム 材 質	標準材質以外
	ボンネット形式	ペローズシール形 ^{注6}
	シールリング ^{注9、注10}	酸素用
	そ の 他 仕 様	外部露出ボルト・ナット SUS、ドレンプラグ、 高圧ガス保安法認定、禁油・禁水処理、真空サービス
弁 特 性 ・ 性 能	漏れ率 許容弁座	Vポート形 マルチホール(2段絞り)形 ANSI/FCI Class V
駆 動 部		3800形の付加仕様はカタログ No.MCJ-B5102 を参照ください。 2800形の付加仕様はカタログ No.MCJ-B5101 を参照ください。
付 属 品		電空ポジショナ(EA91A、EA90A、EA10S)、空空ポジショナ(PA92A)、 フィルター付減圧弁(MR2000)、リミットスイッチ、電磁弁、プースター リレー、スピードコントローラ、ロックアップ弁、切換弁、その他適合品

- 【注】(1) 選定については、エンジニアリングハンドブック No.MCJ-B1003 のグローブ弁基本選定フローチャートを参照下さい。
 (2) 接続フランジは、JIS B2220-2012、ASME B16.5-2009、JPI 7S-15-2011 に準拠しています。
 (3) 弁座漏れ率 Class は、ANSI/FCI 70.2-2006 に準拠しています。
 (4) 弁性能は標準グランドパッキン（高圧用Vリングパッキン）時の値を示します。
 (5) 特別仕様は、御指定により、製作及び取付致します。
 (6) ペローズシールボンネット形の使用圧力・温度範囲は、エンジニアリングハンドブック No.MCJ-B1003 を参照下さい。
 (7) 流れ方向を誤ると弁漏れが多くなりますのでご注意ください。BS 形の場合は、シールリングの耐久性が低下します。また、逆圧のかかるラインには使用できません。
 (8) 弁座リーク ANSI/FCI Class V を特別仕様として製作します。尚、Class V のシールリング形状は Class IV と異なります。
 (9) シールリングはカーボングラファイトを充填した PTFE を使用していますので、次の流体には使用しないで下さい。
 ●食品ライン
 ●酸素ライン
 ●樹脂の摩耗粉による着色などが問題になるライン
 ●高温加圧下の濃酸（王水、硝酸、硫酸、塩酸等）
 ●80%KHO、B2H6 の様な金属水素化合物
 ●高温音でのフッ素ガス（F2）及び ClF3、OF3 等
 (10) 上記(9)に示す流体等においても、シールリング材質を変更することにより対応可能です。特別仕様として製作します。
 (11) シールリングフリクションを考慮し、オン・オフ制御以外は全てポジショナ付になります。
 (12) 横取付けはシールリングのシール性低下するため、使用は避けて下さい。
 (13) シールリングは耐摩耗性（寿命）やシール性維持のため、高頻度作動や温度変化のある様な急激な運転条件には使用しないで下さい。

シールリングは消耗品ですので、グランドパッキンやガスケットと同様に分解時には交換をお勧めします。また、予備品を用意していただくことをお勧めします。

5. 主要部材料

1 材料の代表的組合せ

部品名称	材 質		
ボデー、ボンネット	SCPH2 (A216 WCB)	SCS13A (A351 CF8)	SCS14A (A351 CF8M)
トリム	SUS316、SUS440B		

- 【注】(1) 本表は代表的な組合せを示します。圧力・温度・流体の種類により、組合せが変わることがあります。
 (2) トリム材質は鋳鋼品となる場合があります。

2 トリム硬化処理区分

トリム材質区分	SUS316(SCS14A)系		SUS440B系	
適用区分	CV-BS CQ-BS	CS-BS CS-L-BS	CV-BS CQ-BS CS-BS	CS-L-BS
バルブプラグ ホルダー	SUS316(SCS14A)+CoCr アロイフェース		SUS440B〔熱処理：硬度 HRC54~60〕	
ケージ	SUS316(SCS14A) +CoCr アロイフェース	SUS316(SCS14A) +CoCr アロイシート +アトムロイ処理	SUS440B〔熱処理 ：硬度 HRC40~45〕	SUS316(SCS14A) +CoCr アロイシート +アトムロイ処理
使用温度区分	-50℃~+250℃		-20℃~+250℃	

- 【注】 本表は代表的なトリムの硬化処理区分を示します。

6. 製作範囲

1 本体部と駆動部の組合せ

弁形式番号		3883			2883				
駆動部サイズ		N28	N33S	N40	500S	500L	650S	650L	650XS
弁サイズ	(A)								
	(B)								
40	1 ¹ / ₂	●	●	●	●				
50	2	●	●	●	●		●		
65	2 ¹ / ₂	●	●	●	●		●		
80	3		●	●	●		●		●
100	4		●	●	●		●		●
125	5			●	●	(●)	●	(●)	●
150	6			●	●	(●)	●	(●)	●
200	8				●	(●)	●	(●)	●

【注】 (●)の組合せ条件はP.7の【注】(8)~(11)を参照して下さい。

2 ポート範囲

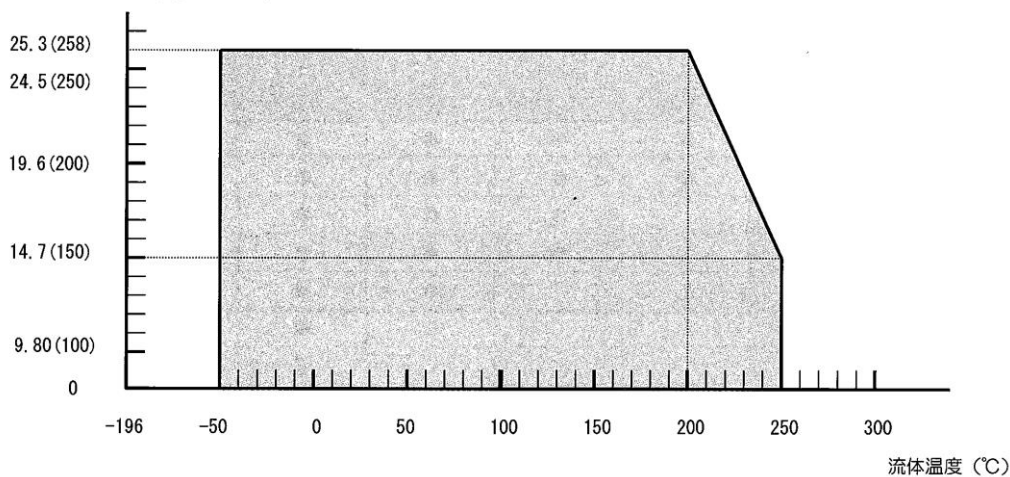
【●：フルポート、◆：レデュースポート】

ポートサイズ		(A)	20	25	32	40	50	65	80	100	125	150	200
弁サイズ	(B)	(A)	3/4	1	1 ¹ / ₄	1 ¹ / ₂	2	2 ¹ / ₂	3	4	5	6	8
	(B)	(A)											
40	1 ¹ / ₂	(A)	◆	◆	◆	●							
50	2	(A)		◆	◆	◆	●						
65	2 ¹ / ₂	(A)			◆	◆	◆	●					
80	3	(A)			◆	◆	◆	◆	●				
100	4	(A)					◆	◆	◆	●			
125	5	(A)						◆	◆	◆	●		
150	6	(A)							◆	◆	◆	●	
200	8	(A)								◆	◆	◆	●

3 使用圧力・温度範囲

シールリング使用圧力・温度範囲区分は下図の通りになります。

最大圧力 MPa (kgf/cm²G)



7. 流量特性

1 定格 Cv 値・固有レンジアビリティ

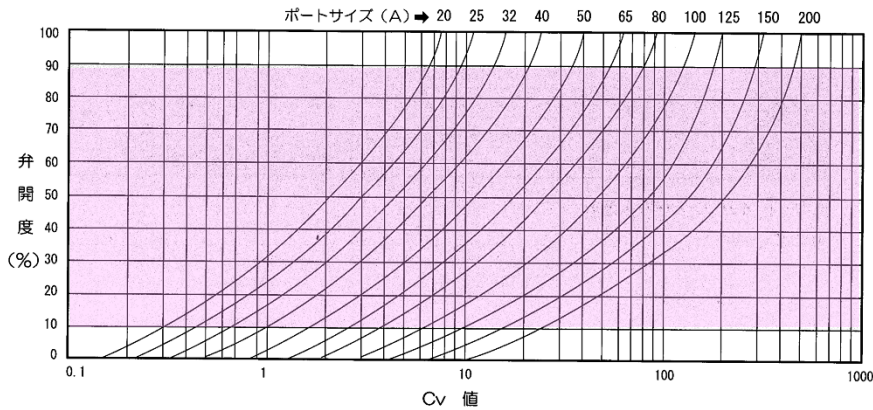
本体形式	ポートサイズ	(A)	20	25	32	40	50	65	80	100	125	150	200
		(B)	3/4	1	1 1/4	1 1/2	2	2 1/2	3	4	5	6	8
CV-BS CQ-BS CS-BS	定格トラベル (mm)	15		20		25		38		50		65	
	定格 Cv 値	7.5	11	16	24	40	63	93	145	200	320	500	
	固有レンジアビリティ	50 : 1											
本体形式	ポートサイズ	(A)	32	40	50	65	80	100	125	150	200		
		(B)	1 1/4	1 1/2	2	2 1/2	3	4	5	6	8		
CS-L-BS	定格トラベル (mm)	20		25		38		50		65			
	定格 Cv 値	13	19	32	50	74	116	160	256	400			
	固有レンジアビリティ	50 : 1											

2 流量特性

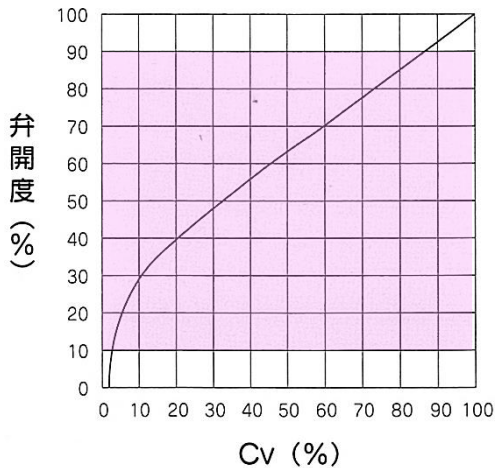
■各形式の流量特性について

流量特性 本体形式	イコールパーセンティジ	リニア	モデファイパラボリック	オン・オフ
CV-BS	○ 特性表参照下さい	○		
CS-BS CS-L-BS		○	○ 特性表参照下さい	
CQ-BS				○

■Vポート形 イコールパーセンティジ (CV-BS 形)



■モデファイパラボリック (CS-BS 形、CS-L-BS 形)



【注】 (1) 内は適正制御範囲を示します。
 (2) 各特性線図は理論特性を示します。

8. 差圧限界

許容締切差圧

- 【注】(1) 許容締切差圧表は、標準グランドパッキン（高圧Vリングパッキン）の場合を示します。
 (2) オフバランスの単位は、kPaG です。
 (3) N28～N40のオフバランス 100kPaG は、正作動のみに適用されます。
 (4) オフバランス 120kPaG はオン・オフ制御を除き、禁油仕様、ペローズシールボンネット形および特殊グランドパッキン仕様には適用できません。
 (5) 500～650X 逆作動のオフバランス 100kPaG 及び 120kPaG の場合は、スプリングレンジは駆動部サイズと定格トラベルによって異なります。
 (6) ペローズシール形ボンネットの場合は、圧力がペローズ有効径に作用する為、許容締切差圧は確認が必要となります。
 (7) N40のオフバランス 80kPaG は、定格トラベル 65mm の逆作動には適用しません。
 (8) 500S のオフバランス 100kPaG は、定格トラベル 65mm の逆作動には適用しません。(500L を選定します。)
 (9) 650S のオフバランス 100kPaG は、定格トラベル 65mm の逆作動には適用しません。(650L を選定します。)
 (10) 500S のオフバランス 120kPaG は、定格トラベル 50、65mm の逆作動には適用しません。(500L を選定します。)
 (11) 650S のオフバランス 120kPaG は、定格トラベル 65mm の逆作動には適用しません。(650L を選定します。)
 (12) 禁油仕様の場合は、最低駆動部サイズが N33S となります。

■許容弁座漏れ率：ANSI/FCI Class IV、完全閉止(T.S.O) 単位：MPa

弁サイズ		40	50	65	80	100	125	150	200
駆動部サイズ/オフバランス		1 1/2	2	2 1/2	3	4	5	6	8
N28	80	100	6.57	5.58					
	100	12.5	8.23	6.96					
N33S	80	14.8	9.70	8.23	6.08	4.60			
	100	18.5	12.1	10.2	7.55	5.78			
N40	120	22.1	14.5	12.3	9.12	6.96			
	80	20.7	13.6	11.5	8.53	6.57	4.90	4.02	
	100	25.3	17.0	14.5	10.6	8.13	6.17	5.00	
500S 500L	120		20.4	17.3	12.7	9.80	7.45	6.08	
	60		17.0	14.5	10.6	8.13	6.17	5.09	3.53
	80	25.3	22.8	19.3	14.2	10.8	8.23	6.76	4.70
	100		25.3	24.2	17.8	13.6	10.2	8.43	5.98
650S 650L	120		25.3	25.3	21.3	16.3	12.3	10.1	7.15
	60				18.5	14.2	10.7	8.82	6.17
	80		25.3	25.3	24.7	19.0	14.3	11.7	8.23
	100				25.3	23.7	17.9	14.7	10.2
650XS	120				25.3	25.3	21.5	17.6	12.4
	60						21.5	17.6	12.4
	80				25.3	25.3	25.3	23.5	16.5
	100						25.3	25.3	20.6
	120							24.9	

■許容弁座漏れ率：ANSI/FCI Class V…（特別仕様） 単位：MPa

弁サイズ		40	50	65	80	100	125	150	200
駆動部サイズ/オフバランス		1 1/2	2	2 1/2	3	4	5	6	8
N28	80	9.12	5.98	5.09					
	100	11.3	7.45	6.37					
N33S	80	13.4	8.82	7.45	5.49	4.21			
	100	16.7	10.9	9.31	6.86	5.29			
	120	20.2	13.2	11.1	8.23	6.27			
N40	80	18.9	12.3	10.4	7.74	5.88	4.51	3.62	
	100	25.3	15.4	13.1	9.70	7.45	5.58	4.60	
	120		18.6	15.7	11.6	8.92	6.76	5.49	
500S 500L	60		15.4	13.1	9.70	7.45	5.58	4.60	3.23
	80	25.3	20.6	17.5	12.9	9.90	7.45	6.17	4.31
	100		25.3	21.9	16.1	12.4	9.41	7.64	5.39
	120			25.3	19.4	14.9	11.2	9.21	6.47
650S 650L	60				16.8	12.9	9.80	8.04	5.58
	80		25.3	25.3	22.4	17.2	13.0	10.6	7.55
	100				25.3	21.5	16.2	13.3	9.41
	120					25.3	19.6	16.0	11.2
650XS	60				25.3	25.3	19.6	16.0	11.2
	80						25.3	21.4	15.1
	100							25.3	18.8
	120								22.6

9. 主要寸法・質量

1 弁の面間寸法

単位：mm

定格圧力		面間寸法 F					
弁サイズ		JIS 63K RF	ASME/JPI 900 RF	ASME/JPI 1500 RF	ASME/JPI 900 RJ	ASME/JPI 1500 RJ	50A 以下 SW 65A 以上 BW
(A)	(B)						
40	1 ¹ / ₂	295	305	305	305	305	350
50	2	345	367	367	370	370	390
65	2 ¹ / ₂	400	417	417	420	420	460
80	3	445	457	472	460	475	530
100	4	515	532	547	535	550	600
125	5	575	587	632	590	635	730
150	6	635	652	704	655	710	900
200	8	700	717	835	720	845	1100

【注】(1) JIS63K (ASME/JPI 900) のはめ込み形、溝形の面間寸法は、ASME/JPI 900RF の面間寸法と同じになります。
 (2) ASME/JPI 1500 のはめ込み形、溝形の面間寸法は、ASME/JPI 1500RF の面間寸法と同じになります。

2 標準外形寸法

単位：mm

弁サイズ		駆動部 サイズ	D	E	C			C _R	S (分離寸法)
(A)	(B)				ブレーン ボンネット形	フィン ボンネット形	エキストラ ーL形		
40	1 ¹ / ₂	N28	280	95	535	615	780	C+30	220
		N33S	330		590	670	835		240
		N40	400		750	815	1085		350
		500S	500		975	1035	1305	C+150	370
50	2	N28	280	120	570	650	910	C+30	220
		N33S	330		625	705	965		240
		N40	400		790	850	1245		350
		500S	500		1010	1075	1465	C+150	370
		650S	650		1305	1370	1760	C+240	380
65	2 ¹ / ₂	N28	280	140	580	660	920	C+30	220
		N33S	330		635	715	975		240
		N40	400		795	860	1255		350
		500S	500		1020	1080	1480	C+150	370
		650S	650		1310	1380	1770	C+240	380
80	3	N33S	330	145	675	745	1005	C+30	240
		N40	400		830	900	1330		350
		500S	500		1050	1120	1550		C+150
		650S	650		1345	1415	1845	C+240	380
		650XS	650		1820	1895	2320	C+300	410
100	4	N33S	330	180	725	795	1055	C+30	240
		N40	400		880	950	1380		350
		500S	500		1100	1170	1600		C+150
		650S	650		1395	1465	1895	C+240	380
		650XS	650		1870	1945	2370	C+300	410
125	5	N40	400	195	895	985	1410	C+30	350
		500S	500		1115	1210	1630	C+150	370
		500L	500		1200	1295	1715	C+135	370
		650S	650		1410	1500	1925	C+240	380
		650L	650		1515	1605	2030	C+295	410
		650XS	650		1885	1980	2400	C+300	410
150	6	N40	400	220	930	1020	1445	C+30	350
		500S	500		1150	1245	1670	C+150	370
		500L	500		1235	1330	1755	C+135	370
		650S	650		1445	1535	1960	C+240	380
		650L	650		1550	1640	2065	C+295	410
		650XS	650		1920	2015	2440	C+300	410
200	8	500S	500	260	1205	1315	1745	C+150	370
		500L	500		1290	1400	1830	C+135	370
		650S	650		1500	1610	2040	C+240	380
		650L	650		1605	1710	2140	C+295	410
		650XS	650		1975	2085	2515	C+300	410

【注】(1) 本表は概略寸法を示します。付属品寸法は含まれておりません。
 (2) C寸法は、正作動駆動部の場合を示します。逆作動の場合はC_R寸法となります。
 (3) 本表以外のボンネット形状や付加仕様に関する外形寸法は、最寄りの当社営業所にお問い合わせ下さい。

■プレーンボンネット形、フィンボンネット形

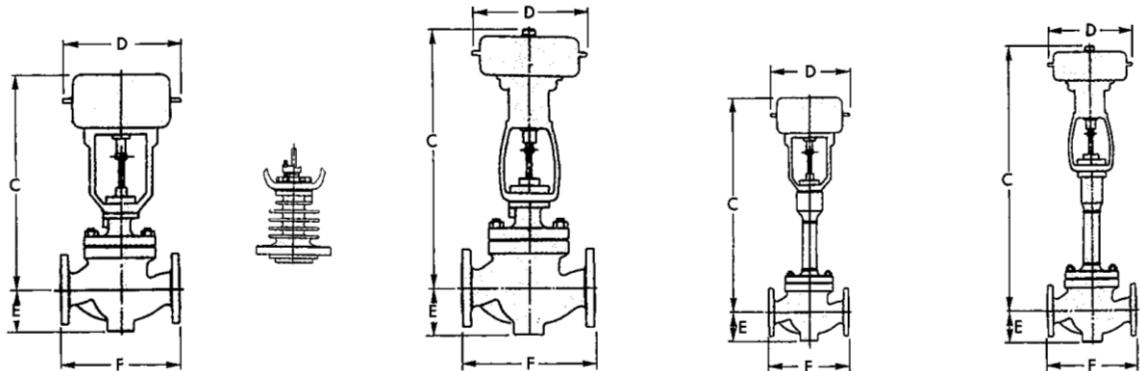
■エクステンションボンネット形（-L形）

駆動部サイズ N28~N40

500~650X

N28~N40

500~650X



3 製品質量

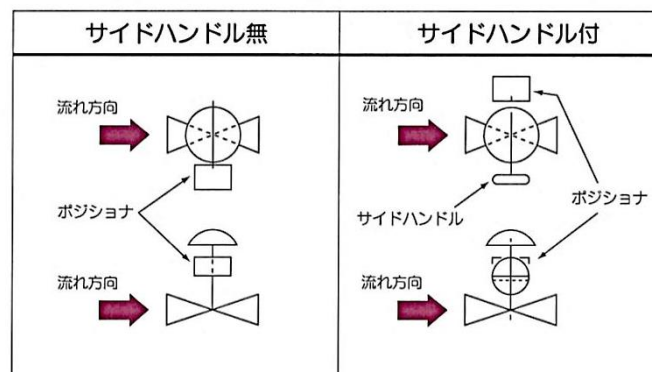
単位：kg

弁サイズ	(A)	40		50			65			80			100			125			150			200				
	(B)	1 1/2		2			2 1/2			3			4			5			6			8				
定格圧力																										
ボンネット形状	駆動部サイズ	63K	ASME JPI 900	ASME JPI 1500	63K	ASME JPI 900	ASME JPI 1500	63K	ASME JPI 900	ASME JPI 1500	63K	ASME JPI 900	ASME JPI 1500	63K	ASME JPI 900	ASME JPI 1500	63K	ASME JPI 900	ASME JPI 1500	63K	ASME JPI 900	ASME JPI 1500	63K	ASME JPI 900	ASME JPI 1500	
プレーン形	N28	74	74	74	90	107	107	130	138	138																
	N33S	83	83	83	99	116	116	139	147	147	194	194	210	266	272	290										
	N40	116	116	116	132	149	149	172	180	180	227	227	246	299	305	323	400	412	462	470	480	542				
	500S	150	150	150	166	183	183	206	214	214	261	261	277	333	339	357	434	446	496	504	514	576	715	765	850	
	500L																451	463	513	521	531	593	732	772	867	
	650S				356	373	373	396	404	404	451	451	467	523	529	547	624	636	686	694	704	766	905	945	1040	
	650L																629	641	691	699	709	771	910	950	1045	
650XS																						1175	1215	1310		
フィン形	N28	77	77	77	94	111	111	134	142	142																
	N33S	86	86	86	103	120	120	143	151	151	199	199	215	271	277	295										
	N40	119	119	119	136	153	153	176	184	184	232	232	248	304	310	328	408	420	470	478	488	550				
	500S	153	153	153	170	187	187	210	218	218	266	266	282	338	344	362	442	454	504	512	522	584	730	770	865	
	500L																459	471	521	529	539	601	747	787	882	
	650S				360	377	377	400	408	408	456	456	472	528	534	552	632	644	694	702	712	774	920	960	1055	
	650L																637	649	699	707	717	779	925	965	1060	
650XS																						1190	1230	1325		
エクステンション-L形	N28	80	80	80	98	115	115	138	146	146																
	N33S	89	89	89	107	124	124	147	155	155	204	204	220	276	282	300										
	N40	122	122	122	140	157	157	180	188	188	237	237	253	309	315	333	416	428	478	486	496	558				
	500S	156	156	156	174	191	191	214	222	222	271	271	287	343	349	367	450	462	512	520	530	592	745	785	880	
	500L																467	479	529	537	547	609	762	802	897	
	650S				364	381	381	404	412	412	461	461	477	535	539	557	640	652	702	710	720	782	935	975	1070	
	650L																645	657	707	715	725	787	940	980	1075	
650XS																						1205	1245	1340		

- 【注】(1) 本表は概略質量を示します。付属品質量は含まれておりません。
 (2) 駆動部サイズN28~N40の場合、正作動(DA)と逆作動(RA)の重量は共通となります。
 (3) 駆動部サイズ500S~650XSについては、正作動(DA)の場合を示します。
 (4) 本表以外のボンネット形状や付加仕様に関する質量は、最寄りの当社営業所にお問い合わせ下さい。

10. 取付姿勢

弁の取付姿勢（オリエンテーション）は、下図を標準とします。





株式会社 **本山製作所**

MOTOYAMA ENG. WORKS, LTD.

http://www.motoyama-cp.co.jp

本 社 工 場 〒981-3697 宮城県黒川郡大衡村大衡字亀岡5-2 TEL(022)344-4511(代表) / FAX(022)344-4522
E-mail : info@motoyama-cp.co.jp

Main Office & Factory 5-2, Ohira Aza Kameoka, Ohira-mura, Kurokawa-gun, Miyagi, 981-3697, Japan
TEL +81-22-344-4511 / FAX +81-22-344-4522
E-mail : info-overseas@motoyama-cp.co.jp

●販売・サービスネットワーク

東 京 支 店	〒210-0007 神奈川県川崎市川崎区駅前本町 10-5 クリエ川崎 11F	TEL (044) 381-8770 (代表)	FAX (044) 381-8772
大 阪 支 店	〒550-0014 大阪市西区北堀江 1 丁目 12-19 クリモビル 3F	TEL (06) 6535-8111 (代表)	FAX (06) 6535-8655
国 際 営 業 部	〒210-0007 神奈川県川崎市川崎区駅前本町 10-5 クリエ川崎 11F	TEL (044) 381-8771	FAX (044) 381-8773
札 幌 営 業 所	〒001-0912 札幌市北区新琴似 12 条 7 丁目 1-47 リパティタウンP棟 101号	TEL (011) 766-1520	FAX (011) 766-1521
東 北 営 業 所 大 衡 サービスセンター	〒981-3697 宮城県黒川郡大衡村大衡字亀岡 5-2	TEL (022) 344-1761	FAX (022) 344-1762
上 越 営 業 所 上 越 サービスセンター	〒942-0036 新潟県上越市大字東中島 2393 番地	TEL (025) 542-5151	FAX (025) 542-5152
関 東 営 業 所 千 葉 サービスセンター	〒290-0046 千葉県市原市岩崎西 1 丁目 5-19	TEL (0436) 21-4400	FAX (0436) 21-3540
静 岡 営 業 所	〒422-8033 静岡県駿河区登呂 4 丁目 28-5	TEL (054) 269-5377	FAX (054) 237-5855
名 古 屋 営 業 所 中 部 サービスセンター	〒481-0012 愛知県北名古屋市久地野安田 36 番地	TEL (0568) 26-6681	FAX (0568) 26-6631
水 島 営 業 所	〒710-0042 岡山県倉敷市二日市 358	TEL (086) 486-3381	FAX (086) 486-3382
阪 神 サービスセンター	〒560-0894 大阪府豊中市勝部 2 丁目 18-3	TEL (06) 6854-7511	FAX (06) 6854-7512
姫 路 出 張 所	〒672-8014 兵庫県姫路市東山 276 番地 1	TEL (079) 263-8640	FAX (079) 246-2130
徳 山 営 業 所 周 南 サービスセンター	〒745-0861 山口県周南市新地 1 丁目 6-11	TEL (0834) 21-5012	FAX (0834) 31-0450
四 国 営 業 所 新 居 浜 サービスセンター	〒792-0896 愛媛県新居浜市阿島 1 丁目 6-26	TEL (0897) 47-8993	FAX (0897) 47-8995
大 分 営 業 所 大 分 サービスセンター	〒870-0108 大分市大字三佐字山ノ神 980-1	TEL (097) 527-3704	FAX (097) 522-2352

●海外関連会社

本山 閩門 (大連) 有限公司 〒116601 中国 遼寧省大連市金州新区港興大街 39 号 14-7 TEL +86-411-6589-1277 FAX +86-411-6589-1278

●海外販売代理店

中国、韓国、台湾、シンガポール、インドネシア、マレーシア、サウジアラビア

●SALES AND SUPPORT NETWORK

Overseas Marketing & Sales Dept. : 11th Floor, Clie Kawasaki, 10-5, Ekimae-honcho, Kawasaki-ku, Kawasaki-city, Kanagawa, 210-0007 Japan
TEL: +81-44-381-8771 FAX : +81-44-381-8773
Domestic Sales Branches : Tokyo, Osaka, Sapporo, Tohoku, Joetsu, Kanto, Shizuoka, Nagoya, Hanshin, Tokuyama, Shikoku, Oita

●OVERSEAS AFFILIATED COMPANY

MOTOYAMA VALVE (DALIAN) CO., LTD
Gangxing Street 39-14-7, Jinzhou New District, Dalian-city, 116601 China TEL: +86-411-6589-1277 FAX: +86-411-6589-1278

●OVERSEAS NETWORK

China, Korea, Taiwan, Singapore, Indonesia, Malaysia, Saudi Arabia

◆当社は保証期間を原則として製品納入後 1 年としています。

◆The product will be warranted for one year after delivering this product in principle.

■本カタログの記載内容は、商品の改良等のため予告なく変更することがありますので予めご了承下さい。

■MOTOYAMA is continuously improving and upgrading its product design, specifications and/or dimensions. Information included herein is subject to change without notice.

■本カタログは正しい情報の提供を目的としたものであり、本製品の市場性または適合性の保証を証明するものではありません。

■This catalog is supplied for information purpose only and should not be considered certified marketability and conformability of this product.