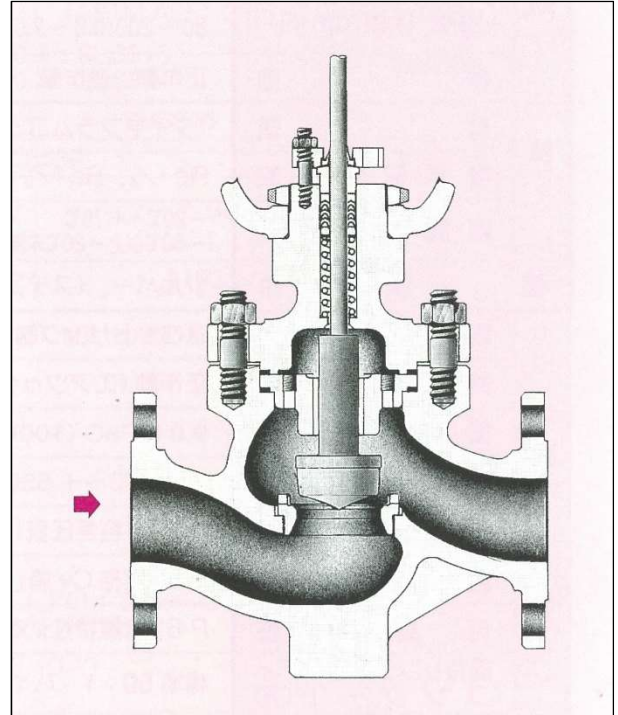


## 89 形

## グローブ形単座（トップガイド式）調節弁

## 1. 特徴

89 形調節弁はトップガイド式の単座形構造で、圧力損失の少ないシンプルな流路形状のため、高粘度流体やスラリー流体などの制御にも使用できます。



【注】本図は 40A 以上のプレーンボンネット形構造を示します。

## 2. 仕様

## 1 標準仕様

弁形式		ダイヤフラム駆動式調節弁
弁形式番号		3889、2889
本 体 部	本体形式	89 グローブ形
	弁サイズ	15A~200A (1/2B~8B)
	定格圧力	JIS10K~40K、ASME/JPI 150~600
	接続	フランジ形 RF
	本体材質	SCPH2(A216 WCB)、SCS13A(A351 CF8)、SCS14A(A351 CF8M)
	トリム材質	SUS304、SUS316 表面硬化処理の詳細はエンジニアリングハンドブック No.MCJ-B1003 を参照下さい。
	ボンネット形式	プレーン形 (-17≤T≤230℃) エクステンション-F 形 (-45≤T<-17℃、230<T≤550℃) エクステンション-H 形 (-196≤T<-45℃)
	グランド形式	ボルテッドグランド形
	パッキン	ブレードパッキン、モールドパッキン
	ガスケット	のこ歯形ガスケット (MT 形)
	ガイド方式	トップガイド
	弁体動作	正栓 (ステム下降で閉)
	弁座形式	単座形
	プラグ形状	コンタード形 (P)、クイックオープニング形 (Q)
プラグ特性	イコールパーセンティジ、リニア、クイックオープニング	
流れ方向	F T O (フローツウオープン)	

弁 特 性 ・ 性 能	制 御 区 分		スロットリング制御、オン・オフ制御							
	弁 作 動		正作動（エアツックローズ）、逆作動（エアツウオープン）							
	使用圧力範囲		9.8MPaG 以下（圧力限界は、定格圧力の規格に基づきます）							
	使用温度範囲		-196℃～+550℃（温度限界は、定格圧力の規格に基づきます）							
	差 圧 限 界		P.5「許容締切差圧」を参照下さい。							
	定 格 C <sub>v</sub> 値		P.4「定格 C <sub>v</sub> 値・固有レンジアビリティ」を参照下さい。							
	流 量 特 性		P.4「流量特性」を参照下さい。							
	固有レンジアビリティ コンタード形		P.4「定格 C <sub>v</sub> 値・固有レンジアビリティ」を参照下さい。							
	漏れ 率	許容弁座 メタル シート	コンタード形	ANSI/FCI Class IV（定格 C <sub>v</sub> の 0.01%）						
			クイック オープニング形	完全閉止（T.S.O）（定格 C <sub>v</sub> に対する%）弁サイズ	25A 以下…0.0001%	100A 以下…0.001%	125A 以上…0.002%			
作 動 精 度	ヒステリシス差 （ポジション付）	2%F.S. 以内 <sup>注4</sup>								
		直 線 性 （ポジション付）	±2%F.S. 以内 <sup>注4</sup>							
駆 動 部	駆 動 部 形 式		3800 形 マルチスプリング式単動ダイヤフラム形		2800 形 スプリング式単動ダイヤフラム形					
	駆 動 部 サ イ ズ		N24	N28	N33S	N40	500S	500L	650S	650L
	供 給 空 気 圧		詳細はカタログ No.MCJ-B5102 を参照下さい。				詳細はカタログ No.MCJ-B5101 を参照下さい。			
	スプリングレンジ		詳細はカタログ No.MCJ-B5102 を参照下さい。				詳細はカタログ No.MCJ-B5101 を参照下さい。			
	作 動		正作動、逆作動							
	空 気 配 管 接 続		Rc <sup>1</sup> / <sub>4</sub>				Rc <sup>3</sup> / <sub>8</sub>			
	周 囲 温 度 範 囲		-20℃～+70℃							
塗 装 色		シルバー（ステンレス鋼は無塗装）								

## 2 特別仕様

本 体 部	接 続		フランジ形 FF、RJ、はめ込み形、溝形、溶接形 SW、BW						
	本 体 材 質		標準材質以外						
	ト リ ム 材 質		標準材質以外、ソフトシート（ソフトディスク形） <sup>注6</sup>						
	ポ ン ネ ッ ト 形 式		ペローズシール形 <sup>注6</sup>						
	ガ ス ケ ッ ト		うず巻形ガスケット、軟質平板形ガスケット						
	そ の 他 仕 様		外部露出ボルト・ナット SUS、ドレンプラグ、ジャケットボデー <sup>注7</sup> 、 高圧ガス保安法認定、禁油・禁水処理、真空サービス						
弁 特 性 ・ 性 能	プ ラ グ 形 状		V ポート形（Ra50：1 20A～150A イコールパーセンテージ、リニア）						
	固有レンジアビリティ コンタード形（P）		イコールパーセンテージ特性 レンジアビリティ 50：1（4A、8A～15A） レンジアビリティ 100：1（6A～150A）						
	許容弁座 漏れ率	メタル シート	コンタード形	完全閉止（T.S.O）（定格 C <sub>v</sub> に対する%）弁サイズ 25A 以下…0.0001% 100A 以下…0.001% 125A 以上…0.002%					
ソフト シート			コンタード形	ANSI/FCI Class V					
		クイック オープニング形	ANSI/FCI Class VI						
駆 動 部		3800 形の付加仕様はカタログ No.MCJ-B5102 を参照下さい。 2800 形の付加仕様はカタログ No.MCJ-B5101 を参照下さい。							
付 属 品		電空ポジションナ（EA91A、EA90A、EA10S）、空空ポジションナ（PA92A）、 フィルター付減圧弁（MR2000）、リミットスイッチ、電磁弁、プースター リレー、スピードコントローラ、ロックアップ弁、切換弁、その他適合品							

【注】(1) 選定については、エンジニアリングハンドブック No.MCJ-B1003 のグローブ弁基本選定フローチャートを参照下さい。

(2) 接続フランジは、JIS B2220-2012、ASME B16.5-2009、JPI 7S-15-2011 に準拠しています。

(3) 弁座漏れ率 Class は、ANSI/FCI 70.2-2006 に準拠しています。

(4) 弁性能は標準グランドパッキン（PTFE ヤーンパッキン）時の値を示します。

(5) 特別仕様は、御指定により、製作及び取付致します。

(6) ソフトシートおよびペローズシールポンネット形の使用圧力・温度範囲は、エンジニアリングハンドブック No.MCJ-B1003 を参照下さい。

(7) ジャケットボデー仕様は定格圧力 300LB 以下で製作となります。

## 3. 主要部材料

部品名称		材 質		
ボデー、ボンネット		SCPH2 (A216 WCB)	SCS13A (A351 CF8)	SCS14A (A351 CF8M)
トリム	シートリング バルブプラグ (内弁)	弁サイズ ≤ 80A : SUS316 弁サイズ ≥ 100A : SUS304		SUS316
	バルブステム	SUS316		
	ガイドブッシュ	SUS630		SUS316

- 【注】 (1) 本表は代表的な組合せを示します。圧力・温度・流体の種類により、組合せが変わることがあります。  
 (2) トリム材質は鋳鋼品となる場合があります。  
 (3) ボンネットは鍛造品となる場合があります。  
 (4) トリムの硬化処理及びソフトジスクについてはエンジニアリングハンドブック No.MCJ-B1003  
 または弊社ホームページの「技術情報」内「トリムの材料」を参照下さい。

## 4. 製作範囲

### 1 本体部と駆動部の組合せ

弁形式番号		3889				2889			
駆動部サイズ 弁サイズ		N24	N28	N33S	N40	500S	500L	650S	650L
(A)	(B)								
15	1/2	●	●	●					
20	3/4	●	●	●					
25	1	●	●	●					
40	1 1/2	●	●	●	●	●			
50	2	●	●	●	●	●			
65	2 1/2		●	●	●	●			
80	3		●	●	●	●		●	
100	4		●	●	●	●		●	
125	5				●	●	(●)	●	(●)
150	6				●	●	(●)	●	(●)
200	8				●	●	(●)	●	(●)

【注】 (●) の組合せ条件は P.7 の【注】(6)~(9)を参照して下さい。

### 2 ポート範囲

【●：フルポート、◆：レデュースポート】

ポートサイズ 弁サイズ	ポートサイズ																		
	(A)	4 CV=0.2	6	7 CV=0.6	8	10 CV=1.8	15 CV=5.2	20	25	32	40	50	65	80	100	125	150	200	
(B)	(A)	(B)	(A)	(B)	(A)	(B)	(A)	(B)	(A)	(B)	(A)	(B)	(A)	(B)	(A)	(B)	(A)	(B)	
15	1/2	◆	◆	◆	◆	◆	●												
20	3/4	◆	◆	◆	◆	◆	◆	●											
25	1	◆	◆	◆	◆	◆	◆	◆	●										
40	1 1/2	◆	◆	◆	◆	◆	◆	◆	◆	◆	●								
50	2					◆	◆	◆	◆	◆	◆	●							
65	2 1/2						◆	◆	◆	◆	◆	◆	●						
80	3									◆	◆	◆	◆	●					
100	4											◆	◆	◆	●				
125	5												◆	◆	◆	◆	●		
150	6													◆	◆	◆	◆	●	
200	8														◆	◆	◆	◆	●

【注】 クイックオープニングの場合、40A(1 1/2B)以上はフルポートのみの製作となります。(40A×32A(1 1/2B×1 1/4B)は例外。)  
 また、25A(1B)以下はポートサイズ8A(1 1/4A)までレデュースポートを製作します。

## 5. 流量特性

### 1 定格 Cv 値・固有レンジアビリティ (Eq%)

ポートサイズ	(A)	Cv=0.2	Cv=0.6	Cv=1.8	Cv=5.2	20	25	32	40	50	65	80	100	125	150	200									
	(B)	—	—	—	—	3/4	1	1 1/4	1 1/2	2	2 1/2	3	4	5	6	8									
定格トラベル (mm)		15				20				25				38				50				65			
定格 Cv 値	コンタード形	0.2	0.6	1.8	5.2	9	16	22	32	52	85	125	205	300	420	640									
固有レンジアビリティ		100:1				50:1																			

- 【注】 (1) イコールパーセント流量特性は 20A(3/4B) 未満のポートサイズは Cv 値で表しています。  
 (2) ポートサイズ Cv=5.2 以下は、イコールパーセント流量特性のみハイレンジ (100 : 1) を標準にしています。  
 (3) ポートサイズ Cv=0.1 及び 20A~150A(1/4B~6B) については、特別仕様にてイコールパーセント流量特性のみハイレンジ (100:1) を製作します。  
 (4) 上表より微小定格 Cv 値が必要な場合は、3306 形微小流量調節弁を選定して下さい。詳細はカタログ No.MCJ-B1601 を参照下さい。

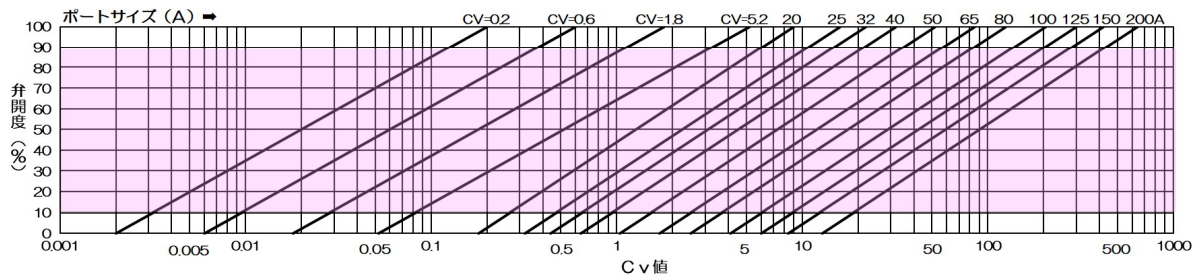
### 2 定格 Cv 値・固有レンジアビリティ (リニア、クイックオープニング)

ポートサイズ	(A)	4	6	7	8	10	15	20	25	32	40	50	65	80	100	125	150	200							
	(B)	—	1/8	3/16	1/4	3/8	1/2	3/4	1	1 1/4	1 1/2	2	2 1/2	3	4	5	6	8							
定格トラベル (mm)		15				20				25				38				50				65			
定格 Cv 値	コンタード形	0.15	0.4	0.8	1.5	3.0	5.2	9	16	22	32	52	85	125	205	300	420	640							
	クイックオープニング形	—	—	—	2.0	3.5	6	10	18	25	40	60	90	135	220	350	460	800							
固有レンジアビリティ (リニア)		30:1				50:1																			

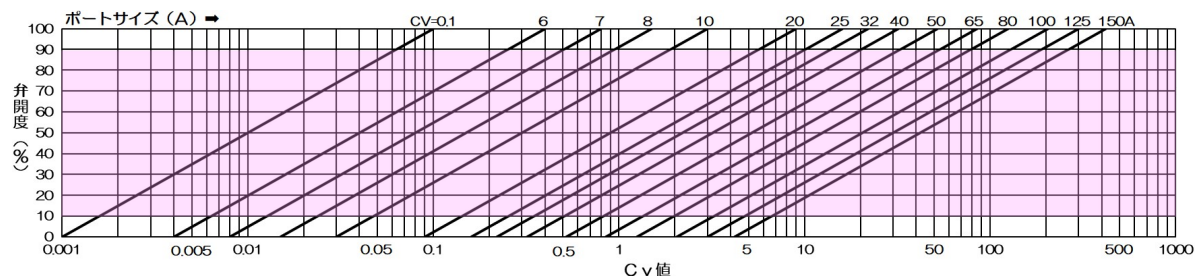
- 【注】 上表より微小定格 Cv 値が必要な場合は、3306 形微小流量調節弁を選定して下さい。詳細はカタログ No.MCJ-B1601 を参照下さい。

### 3 流量特性

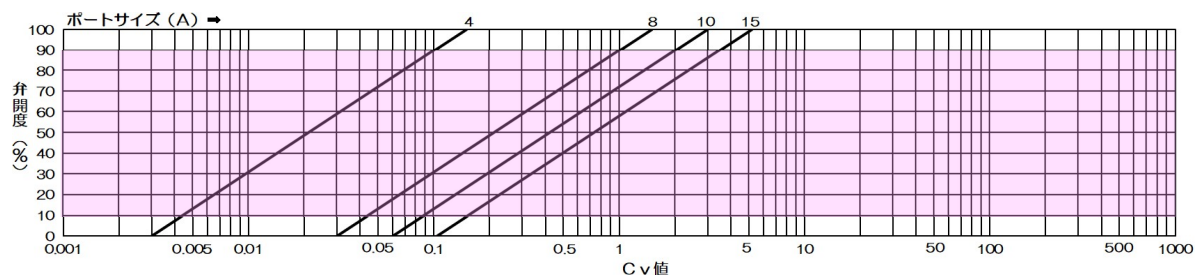
#### ■標準仕様コンタード形プラグ イコールパーセンティジ (P)



#### ■特別仕様コンタード形プラグ イコールパーセンティジ (P) レンジアビリティ 100 : 1



#### ■特別仕様コンタード形プラグ イコールパーセンティジ (P) レンジアビリティ 50 : 1



- 【注】 (1) 内は適正制御範囲を示します。  
 (2) 各特性線図は理論特性を示します。

## 6. 差圧限界

### 1 許容締切差圧

■メタルシート・コンタート形プラグ

単位：MPa

ポートサイズ	≦7(A) ≦Cv=0.6	8	10 Cv=1.8	15 Cv=5.2	20	25	32	40	50	65	80	100	125	150	200
駆動部サイズ オフバランス	≦3/16(B)	1/4	3/8	1/2	3/4	1	1 1/4	1 1/2	2	2 1/2	3	4	5	6	8
N24	20	6.96	4.65	3.10	1.88	1.01	0.69	0.47	0.34	0.20					
	40	9.80	9.21	6.17	3.76	2.04	1.39	0.95	0.69	0.41					
	80		9.80	7.45	4.10	2.78	1.90	1.39	0.83						
	100			9.41	5.09	3.48	2.38	1.74	1.04						
N28	20	9.02	5.98	4.03	2.44	1.33	0.90	0.62	0.45	0.26	0.16	0.11	0.06		
	40	9.80	8.04	4.88	2.66	1.80	1.23	0.90	0.53	0.34	0.24	0.13			
	80		9.80	5.29	3.61	2.46	1.80	1.07	0.68	0.49	0.28				
	100			6.66	4.52	3.08	2.26	1.35	0.86	0.61	0.35				
N33S	20	9.80	7.94	5.88	3.58	1.96	1.32	0.90	0.66	0.39	0.24	0.17	0.09		
	40		9.80	7.15	3.92	2.65	1.81	1.33	0.79	0.50	0.36	0.20			
	80			7.84	5.29	3.63	2.66	1.59	1.01	0.72	0.42				
	100	6.57	4.54	3.33	2.00	1.26	0.91	0.52							
120	7.94	5.39	4.00	2.39	1.52	1.09	0.63								
N40	20						1.27	0.93	0.55	0.35	0.25	0.14	0.08	0.05	0.03
	40						2.55	1.87	1.11	0.71	0.50	0.29	0.18	0.12	0.07
	80						5.09	3.74	2.24	1.43	1.02	0.59	0.38	0.26	0.15
	100						6.37	4.68	2.81	1.78	1.28	0.74	0.48	0.33	0.19
120						7.64	5.58	3.37	2.14	1.53	0.89	0.57	0.40	—	
500S 500L	20						2.13	1.55	0.93	0.59	0.42	0.24	0.15	0.10	0.05
	40						4.27	3.12	1.87	1.19	0.85	0.49	0.32	0.22	0.12
	60						6.37	4.69	2.81	1.79	1.28	0.74	0.48	0.33	0.19
	80						8.53	6.17	3.75	2.39	1.71	0.99	0.64	0.45	0.26
100						9.80	7.74	4.69	2.99	2.14	1.24	0.81	0.56	0.33	
120						9.39	5.63	3.58	2.57	1.49	0.97	0.67	0.40		
650S 650L	40										1.49	0.86	0.55	0.39	0.23
	60										2.23	1.29	0.84	0.58	0.35
	80										2.98	1.72	1.12	0.78	0.47
	100										3.73	2.15	1.41	0.98	0.58
120										4.48	2.59	1.69	1.18	0.70	

P.7の【注】(1)~(10)を参照して下さい。

■メタルシート・クイックオープニング形プラグ

単位：MPa

ポートサイズ	8(A)	10 Cv=1.8	15 Cv=5.2	20	25	32	40	50	65	80	100	125	150	200	
駆動部サイズ オフバランス	1/4(B)	3/8	1/2	3/4	1	1 1/4	1 1/2	2	2 1/2	3	4	5	6	8	
N24	40	7.74	5.09	3.17	1.70	1.15	0.79	0.57	0.34						
	80	9.80		6.27	3.42	2.32	1.58	1.15	0.69						
	100		7.84	4.28	2.90	1.98	1.45	0.87							
N28	40	9.80	6.66	4.06	2.21	1.50	0.99	0.75	0.45	0.28	0.20	0.11			
	80		8.13	4.44	3.01	2.06	1.50	0.90	0.56	0.41	0.23				
	100		9.80	5.58	3.76	2.57	1.88	1.12	0.71	0.50	0.29				
N33S	40	9.80	5.98	3.26	2.21	1.50	1.10	0.66	0.42	0.30	0.17				
	80		6.47	4.43	3.02	2.21	1.33	0.84	0.60	0.35					
	100		8.13	5.49	3.79	2.77	1.66	1.05	0.75	0.44					
	120		9.80	6.57	4.55	3.33	2.00	1.26	0.91	0.52					
N40	40						2.13	1.55	0.93	0.58	0.42	0.24	0.15	0.10	0.05
	80						4.27	3.12	1.87	1.18	0.85	0.49	0.32	0.22	0.12
	100						5.29	3.90	2.34	1.49	1.06	0.61	0.40	0.28	0.16
	120						6.37	4.68	2.81	1.78	1.28	0.74	0.48	0.33	—
500S 500L	40						3.56	2.60	1.55	0.99	0.71	0.41	0.26	0.18	0.10
	60						5.29	3.91	2.34	1.49	1.06	0.61	0.40	0.28	0.16
	80						7.06	5.19	3.12	1.99	1.43	0.82	0.53	0.37	0.22
	100						8.92	6.47	3.91	2.49	1.78	1.03	0.67	0.47	0.27
120						9.80	7.83	4.69	2.99	2.14	1.24	0.81	0.56	0.32	
650S 650L	40										1.24	0.71	0.47	0.32	0.19
	60										1.86	1.07	0.70	0.49	0.29
	80										2.49	1.44	0.94	0.65	0.39
	100										3.10	1.80	1.17	0.82	0.49
120										3.73	2.15	1.41	0.98	0.58	

P.7の【注】(1)~(9)を参照して下さい。

■ソフトシート (PTFE) …特別仕様

単位：MPa

ポートサイズ		≦8(A)	10 CV=1.8	15 CV=5.2	20	25	32	40	50	65	80	100	125	150	200
駆動部サイズ	オフバランス	≦1/4(B)	3/8	1/2	3/4	1	1 1/4	1 1/2	2	2 1/2	3	4	5	6	8
N24	40	—	—	1.71	1.16	0.85	0.59	0.45	0.29						
	80	—	—	—	—	—	1.18	0.91	0.58						
	100	—	—	—	—	—	1.47	1.13	0.73						
N28	20	—	1.71	1.22	0.75	0.54	0.38	0.29	0.18	0.12	0.08	0.05			
	40	—	—	—	1.52	1.10	0.76	0.58	0.38	0.25	0.18	0.11			
	80	—	—	—	—	—	1.53	1.18	0.76	0.51	0.38	0.23			
	100	—	—	—	—	—	—	—	0.96	0.64	0.48	0.29			
N33S	20			1.71	1.11	0.81	0.56	0.43	0.27	0.18	0.13	0.07			
	40			—	—	1.62	1.12	0.87	0.55	0.38	0.28	0.16			
	80			—	—	—	—	—	1.12	0.76	0.56	0.34			
	100			—	—	—	—	—	—	0.95	0.70	0.43			
	120			—	—	—	—	—	—	—	0.85	0.51			
N40	20						0.79	0.60	0.39	0.26	0.19	0.11	0.07	0.05	0.02
	40						—	1.22	0.79	0.52	0.40	0.24	0.15	0.11	0.06
	80						—	—	—	—	0.80	0.49	0.32	0.23	0.13
	100						—	—	—	—	—	0.60	0.41	0.29	0.17
	120						—	—	—	—	—	0.73	0.49	0.35	—
500S 500L	40										0.66	0.40	0.27	0.19	0.11
	60										—	0.60	0.41	0.29	0.17
	80										—	—	0.54	0.39	0.23
	100										—	—	—	0.50	0.29
650S 650L	40												0.48	0.34	0.20
	60												—	0.51	0.31
	80												—	—	0.41
	100												—	—	—

P.7の【注】(1)~(7)を参照して下さい。

■ソフトシート (GL-PTFE：ガラスファイバー20%入り PTFE) …特別仕様

単位：MPa

ポートサイズ		≦8(A)	10 CV=1.8	15 CV=5.2	20	25	32	40	50	65	80	100	125	150	200
駆動部サイズ	オフバランス	≦1/4(B)	3/8	1/2	3/4	1	1 1/4	1 1/2	2	2 1/2	3	4	5	6	8
N24	40	—	—	1.89	1.16	0.85	0.59	0.45	0.29						
	80	—	—	—	—	1.70	1.18	0.91	0.58						
	100	—	—	—	—	—	1.47	1.13	0.73						
N28	20	—	1.79	1.22	0.75	0.54	0.38	0.29	0.18	0.12	0.08	0.05			
	40	—	—	—	1.52	1.10	0.76	0.58	0.38	0.25	0.18	0.11			
	80	—	—	—	—	—	1.53	1.18	0.76	0.51	0.38	0.23			
	100	—	—	—	—	—	—	1.48	0.96	0.64	0.48	0.29			
N33S	20			1.80	1.11	0.81	0.56	0.43	0.27	0.18	0.13	0.07			
	40			—	—	1.62	1.12	0.87	0.55	0.38	0.28	0.16			
	80			—	—	—	—	—	1.12	0.76	0.56	0.34			
	100			—	—	—	—	—	—	0.95	0.70	0.43			
	120			—	—	—	—	—	—	—	0.85	0.51			
N40	20						0.79	0.60	0.39	0.26	0.19	0.11	0.07	0.05	0.02
	40						1.58	1.22	0.79	0.52	0.40	0.24	0.15	0.11	0.06
	80						—	—	—	1.06	0.80	0.49	0.32	0.23	0.13
	100						—	—	—	—	1.00	0.60	0.41	0.29	0.17
	120						—	—	—	—	—	0.73	0.49	0.35	—
500S 500L	40								1.32	0.89	0.66	0.40	0.27	0.19	0.11
	60								—	—	1.00	0.60	0.41	0.29	0.17
	80								—	—	—	0.81	0.54	0.39	0.23
	100								—	—	—	—	—	0.50	0.29
650S 650L	40											0.70	0.48	0.34	0.20
	60											—	—	0.51	0.31
	80											—	—	—	0.41
	100											—	—	—	0.51

P.7の【注】(1)~(7)を参照して下さい。

## ■ソフトシート（PTFE：ポリクロロトリフルオロエチレン）…特別仕様

単位：MPa

ポートサイズ		≦8(A)	10 CV=1.8	15 CV=5.2	20	25	32	40	50	65	80	100	125	150	200
駆動部サイズ	オフバランス	≦1/4(B)	3/8	1/2	3/4	1	1 1/4	1 1/2	2	2 1/2	3	4	5	6	8
N24	40	2.45	2.45	1.89	1.16	0.85	0.59	0.45	0.29						
	80	—		2.45	2.34	1.70	1.18	0.91	0.58						
	100	—		2.45	2.45	2.13	1.47	1.13	0.73						
N28	20	2.28	2.45	1.22	0.75	0.54	0.38	0.29	0.18	0.12	0.08	0.05			
	40	2.45		1.52	1.10	0.76	0.58	0.38	0.25	0.18	0.11				
	80	—		2.45	2.21	1.53	1.18	0.76	0.51	0.38	0.23				
	100	—		2.45	2.45	1.92	1.48	0.96	0.64	0.48	0.29				
N33S	20		2.45	1.80	1.11	0.81	0.56	0.43	0.27	0.18	0.13	0.07			
	40			2.23	1.62	1.12	0.87	0.55	0.38	0.28	0.16				
	80			2.45	2.26	1.74	1.12	0.76	0.56	0.34					
	100			2.45	2.18	1.41	0.95	0.70	0.43						
	120			—	2.45	2.45	1.69	1.14	0.85	0.51					
N40	20						0.79	0.60	0.39	0.26	0.19	0.11	0.07	0.05	0.02
	40						1.58	1.22	0.79	0.52	0.40	0.24	0.15	0.11	0.06
	80						2.45	1.58	1.06	0.80	0.49	0.32	0.23	0.13	
	100					1.99		1.34	1.00	0.60	0.41	0.29	0.17		
	120					2.39		1.60	1.20	0.73	0.49	0.35	—		
500S 500L	40						2.45	2.04	1.32	0.89	0.66	0.40	0.27	0.19	0.11
	60							1.99	1.34	1.00	0.60	0.41	0.29	0.17	
	80							1.79	1.33	0.81	0.54	0.39	0.23		
	100							2.24	1.67	1.01	0.68	0.50	0.29		
650S 650L	40										1.15	0.70	0.48	0.34	0.20
	60										1.74	1.05	0.71	0.51	0.31
	80										2.32	1.42	0.96	0.68	0.41
	100										2.45	1.77	1.19	0.86	0.51

- 【注】 (1) 許容締切差圧表は、標準グランドパッキン（PTFE ヤーンパッキン）の場合を示します。  
 (2) オフバランスの単位は、kPaG です。  
 (3) N24～N40 のオフバランス 100kPaG は、正作動のみに適用されます。  
 (4) オフバランス 120kPaG はオン・オフ制御を除き、禁油仕様、ペローシールボンネット形および特殊グランドパッキン仕様には適用できません。  
 (5) N40 のオフバランス 80kPaG は、定格トラベル 65mm の逆作動には適用しません。  
 (6) 500S のオフバランス 100kPaG は、定格トラベル 65mm の逆作動には適用しません。（500L を選定します。）  
 (7) 650S のオフバランス 100kPaG は、定格トラベル 65mm の逆作動には適用しません。（650L を選定します。）  
 (8) 500S のオフバランス 120kPaG は、定格トラベル 50、65mm の逆作動には適用しません。（500L を選定します。）  
 (9) 650S のオフバランス 120kPaG は、定格トラベル 65mm の逆作動には適用しません。（650L を選定します。）  
 (10) コンタド形で完全閉止（T.S.O）とする場合、許容締切差圧は表の値の 1/1.2 倍にして、選定ください。ANSI/FCI Class V の場合は 1/1.5 倍して下さい。

## 2 中間差圧限界

流体種別	ポートサイズ 20A 以下	ポートサイズ 25A～200A
ガス、スチーム	ΔP 6.0MPa 以下	ΔP 2.5MPa 以下
液体（キャピテーション、フラッシング無）		ΔP 1.5MPa 以下

【注】 本表をこえる差圧の場合は、ケーシ弁 83A 形シリーズを選定して下さい。

# 7. 主要寸法・質量

## 1 弁の面間寸法

単位：mm

定格圧力		面間寸法 F								
弁サイズ (A) (B)	JIS 10K RF ASME 150 RF		JIS 20K RF ASME 300 RF		JIS 30K 40K RF ASME 300 RJ ASME 600 RF		ASME 600 RJ		50A 以下 SW 65A 以上 BW	
	15	1/2	184	190	203	203	206			
20	3/4	184	194	206	206	206				206
25	1	184	197	210	210	210				220
40	1 1/2	222	235	251	251	251				270
50	2	254	267	286	286	289				320
65	2 1/2	276	292	311	311	314				380
80	3	298	317	337	337	340				430
100	4	352	368	394	394	397				490
125	5	403	425	457	457	460				580
150	6	451	473	508	508	511				630
200	8	543	568	610	610	613				800

- 【注】 (1) 面間寸法は、IEC60534-3-1 (JIS B2005-3-1) および ANSI/ISA-S75.08, 01 に適合しています。  
 (2) JIS10K～30K (ASME 150、ASME 300) のはめ込み形、溝形の面間寸法は、JIS 30K RF の面間寸法と同じになります。

## 2 標準外形寸法

単位：mm

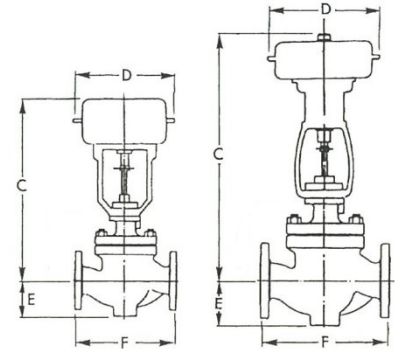
弁サイズ (A) (B)		駆動部 サイズ	D	E	C			C <sub>R</sub>	S (分離寸法)
					プレーン ボンネット形	エクステンションボンネット形 -F形 -H形			
15	1/2	N24	240	60 65	430 425	530 525	995 985	C+30	200
		N28	280		470 465	570 565	1035 1025		220
		N33S	330		525 520	625 620	1090 1080		240
20	3/4	N24	240	65	430 435	530 535	995	C+30	200
		N28	280		470 465	570 565	1035 1025		220
		N33S	330		525 520	625 620	1090 1080		240
25	1	N24	240	70 65	435	535	1000	C+30	200
		N28	280		475	575	1035		220
		N33S	330		530	630	1090		240
40	1 1/2	N24	240	85	450	600	1015	C+150	200
		N28	280		490	640	1055		220
		N33S	330		545	695	1110		240
		N40	400		700	850	1260		350
		500S	500		920	1070	1480		370
50	2	N24	240	95	470	620	1035	C+30	200
		N28	280		510	660	1070		220
		N33S	330		565	715	1125		240
		N40	400		720	870	1320		350
		500S	500		940	1090	1535		370
65	2 1/2	N28	280	110	555	705	1090	C+30	220
		N33S	330		610	760	1145		240
		N40	400		765	915	1365		350
		500S	500		985	1135	1585		370
80	3	N28	280	130 135	555	705	1145	C+30	220
		N33S	330		610	760	1200		240
		N40	400		765	915	1390		350
		500S	500		985	1135	1610		370
		650S	650		1280	1430	1905		380
100	4	N28	280	145	595	745	1185	C+30	220
		N33S	330		650	800	1240		240
		N40	400		805	955	1430		350
		500S	500		1025	1175	1645		370
		650S	650		1320	1470	1945		380
125	5	N40	400	180	830	980	1455	C+240	350
		500S	500		1050	1200	1675		370
		500L	500		1135	1285	1760		370
		650S	650		1345	1495	1970		380
		650L	650		1450	1600	2075		410
150	6	N40	400	205	860	1010	1485	C+30	350
		500S	500		1080	1230	1705		370
		500L	500		1165	1315	1790		370
		650S	650		1375	1525	2000		380
		650L	650		1475	1625	2100		410
200	8	N40	400	225	965	1115	1665	C+30	350
		500S	500		1185	1335	1885		370
		500L	500		1270	1420	1970		370
		650S	650		1480	1630	2180		380
		650L	650		1580	1730	2285		410

### ■ プレーンボンネット形

駆動部サイズ

N24 ~ N40

500, 650

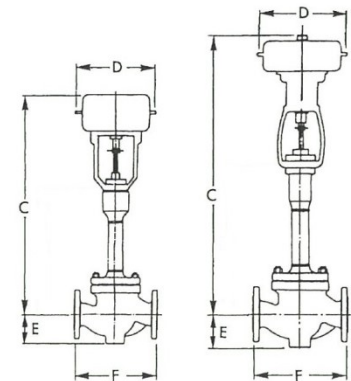


### ■ エクステンションボンネット形

(-F、-H形)

N24 ~ N40

500, 650



- 【注】 (1) 本表は概略寸法を示します。付属品寸法は含まれておりません。  
 (2) C寸法は、正作動駆動部の場合を示します。逆作動の場合はC<sub>R</sub>寸法となります。  
 (3) E、C寸法の上段は150~300LB、下段は400~600LBの場合を示します。区分のないものは共通寸法となります。  
 (4) 本表以外のボンネット形状や付加仕様に関する外形寸法は、最寄りの当社営業所にお問い合わせ下さい。



### ③ 製品質量

単位：kg

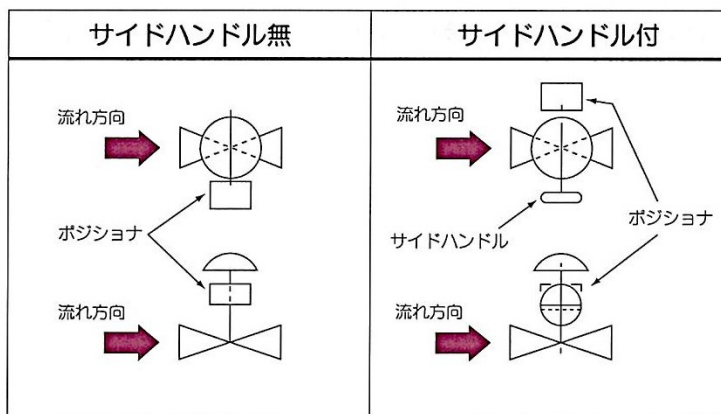
弁サイズ	(A)	15			20			25			40			50			65			80			100		
	(B)	1/2			3/4			1			1 1/2			2			2 1/2			3			4		
定格圧力		10K	20K	30K	10K	20K	30K	10K	20K	30K	10K	20K	30K	10K	20K	30K	10K	20K	30K	10K	20K	30K	10K	20K	30K
ボンネット形状	駆動部サイズ	ASME 150	ASME 300	40K 600	ASME 150	ASME 300	40K 600	ASME 150	ASME 300	40K 600	ASME 150	ASME 300	40K 600	ASME 150	ASME 300	40K 600	ASME 150	ASME 300	40K 600	ASME 150	ASME 300	40K 600	ASME 150	ASME 300	40K 600
ブレーション形	N24	22	22	24	23	23	24	24	24	26	31	32	33	38	38	41									
	N28	25	25	27	26	26	27	27	29	34	35	36	41	41	44	52	53	57	62	65	69	91	95	102	
	N33S	34	34	36	35	35	36	36	38	43	44	45	50	50	53	61	62	66	71	74	78	100	104	111	
	N40										77	78	79	85	85	88	96	97	101	106	109	113	136	140	147
	500S										121	122	123	129	129	132	140	141	145	150	153	157	180	184	191
	650S																		330	333	337	360	364	371	
エキステンション	F形	N24	24	24	26	25	25	26	26	28	33	34	35	40	40	43									
		N28	27	27	29	28	28	29	29	31	36	37	38	43	43	46	55	56	60	65	68	72	95	99	106
		N33S	36	36	38	37	37	38	38	40	45	46	47	52	52	55	64	65	69	74	77	81	104	108	115
		N40									81	82	83	89	89	92	100	101	105	110	113	117	141	145	152
		500S									125	126	127	133	133	136	144	145	149	154	157	161	185	189	196
		650S																		337	340	344	368	372	379
	H形	N24	25	25	27	26	26	27	27	29	34	35	36	41	41	44									
		N28	28	28	30	29	29	30	30	32	37	38	39	44	44	47	57	58	62	68	71	75	98	102	109
		N33S	37	37	39	38	38	39	39	41	46	47	48	53	53	56	66	67	71	77	80	84	107	111	118
		N40									84	85	86	92	92	95	103	104	108	113	116	120	145	149	156
		500S									128	129	130	136	136	139	147	148	152	157	160	164	189	193	200
		650S																		343	346	350	375	379	386

弁サイズ	(A)	125			150			200			
	(B)	5			6			8			
定格圧力		10K	20K	30K	10K	20K	30K	10K	20K	30K	
ボンネット形状	駆動部サイズ	ASME 150	ASME 300	40K 600	ASME 150	ASME 300	40K 600	ASME 150	ASME 300	40K 600	
ブレーション形	N40	165	172	182	226	235	250	336	363	462	
	500S	209	216	226	270	279	294	380	407	506	
	500L	219	226	236	280	289	304	390	417	516	
	650S	389	396	406	450	459	474	560	587	686	
	650L	404	411	421	465	474	489	575	602	701	
	エキステンション	F形	N40	170	177	187	232	241	256	350	377
500S			214	221	231	276	285	300	394	421	520
500L			224	231	241	286	295	310	404	431	530
650S			397	404	414	459	468	483	574	601	700
650L			412	419	429	474	483	498	589	616	715
H形			N40	175	182	192	237	246	261	364	391
		500S	219	226	236	281	290	305	408	435	534
		500L	229	236	246	291	300	315	418	445	544
		650S	404	411	421	466	475	490	588	615	714
		650L	419	426	436	481	490	505	603	630	729

- 【注】 (1) 本表は概略質量を示します。付属品質量は含まれておりません。  
 (2) 駆動部サイズ N24~N40 の場合、正作動 (DA) と逆作動 (RA) の重量は共通となります。  
 (3) 駆動部サイズ 500S~650L については、正作動 (DA) の場合を示します。  
 (4) 本表以外のボンネット形状や付加仕様に関する質量は、最寄りの当社営業所にお問い合わせ下さい。

## 8. 取付姿勢

弁の取付姿勢 (オリエンテーション) は、下図を標準とします。



## 9. 特別仕様

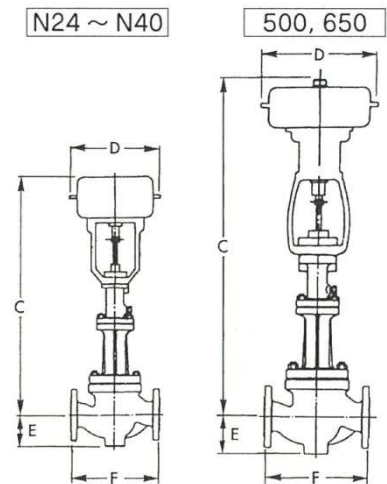
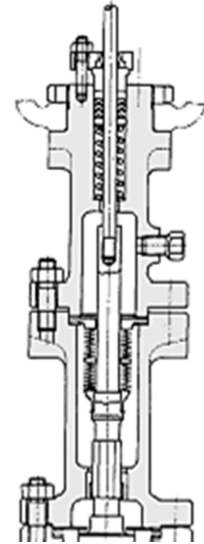
### 1 バロースシールボンネット形仕様

ボンネット部にバロースシールを装着した構造で、外部漏洩が許容されないサービスに使用されます。  
バロースシールの使用圧力・温度範囲は、エンジニアリングハンドブック No.MCJ-B1003 を参照ください。

■外形寸法

単位：mm

弁サイズ		駆動部 サイズ	D	E	C			C <sub>R</sub>	S (分離寸法)
(A)	(B)				バロースシールボンネット形				
					BA-10, 20	BA-30	BA-40		
15	1/2	N24	240	60 65	665	665	695	C+30	200
			280		655	655	685		220
			330		705	705	735		240
20	3/4	N24	240	65	665	665	695	C+30	200
			280		705	705	735		220
			330		760	760	790		240
25	1	N24	240	70 65	665	670	695	C+30	200
			280		705	705	735		220
			330		760	760	790		240
40	1 1/2	N24	240	85	700	700	740	C+150	200
			280		735	735	780		220
			330		790	790	835		240
50	2	N40	400	95	1015	1020	1060	C+30	350
			240		1235	1235	1280		370
			280		740	740	795		200
65	2 1/2	N28	280	110	885	890	960	C+150	220
			330		940	945	1015		240
			400		1145	1150	1220		350
80	3	N40	400	130 135	1365	1365	1440	C+30	370
			280		890	890	960		220
			330		945	945	1015		240
100	4	N40	400	145	1145	1150	1225	C+150	350
			280		1370	1370	1445		370
			330		1675	1675	1750		380
125	5	N28	280	180	925	925	1000	C+240	220
			330		980	980	1055		240
			400		1185	1185	1260		350
150	6	N40	400	205	1405	1410	1480	C+30	370
			500S		1710	1715	1785		380
			500L		1275	1275	1385		350
200	8	N40	400	225	1495	1495	1605	C+150	370
			500S		1580	1580	1690		370
			500L		1795	1795	1905		380
		650S	650	205	1900	1900	2010	C+240	380
			650L		1925	1930	2035		410
			650L		1305	1305	1415		350
		500S	500	205	1525	1525	1635	C+150	370
			500L		1610	1610	1720		370
			650S		1825	1825	1935		380
		650L	650	205	1925	1930	2035	C+295	410
			650L		1535	1535	1680		350
			650L		1755	1755	1900		370
		500L	500	225	1840	1840	1985	C+135	370
			650S		2075	2220	2220		380
			650L		2180	2325	2325		410



【注】(1) 本表は概略寸法を示します。付属品寸法は含まれておりません。

(2) C寸法は、正作動駆動部の場合を示します。逆作動の場合はC<sub>R</sub>寸法となります。

(3) E、C寸法の上段は150~300LB、下段は400~600LBの場合を示します。区分のないものは共通寸法となります。

(4) 面間F寸法は、P.8の弁の面間寸法を参照してください。

(5) 弁サイズ150A(6B)以下のバロース呼び圧力BA-10、20でバロース材質SUS316L以外は、BA-30用のC寸法となります。

## ② ジャケットボデー仕様

常温において粘度の高い流体にジャケットボデーを使用します。ジャケットボデー仕様は、標準仕様の本体部定格圧力まで製作致します。なお、3800形手動操作器付駆動部と組合せる場合はトップハンドルとなります。

### ■フルジャケット（B形）

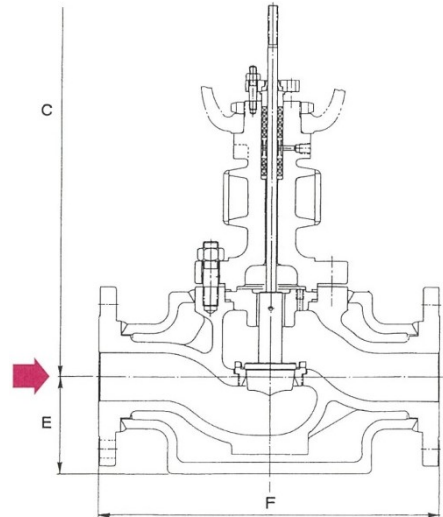
配管側も二重管が使われる場合等には、弁サイズよりも接続フランジが大きくなり、この形式が適用されます。

弁の面間寸法 単位：mm

弁サイズ		フランジサイズ		F
(A)	(B)	(A)	(B)	
15	1/2	40	1 1/2	240
20	3/4	40	1 1/2	240
25	1	50	2	260
40	1 1/2	65	2 1/2	320
50	2	80	3	360
65	2 1/2	100	4	380
80	3	125	5	410
100	4	150	6	460
125	5	200	8	580
150	6	200	8	630
200	8	250	10	800

【注】(1) 面間F寸法は接続がJIS10KRF、JIS20KRF、ASME/JPI150RF、ASME/JPI300RFまでの場合を示します。

(2) C、E寸法は、最寄りの当社営業所にお問い合わせ下さい。



### ■フルジャケット（G形）

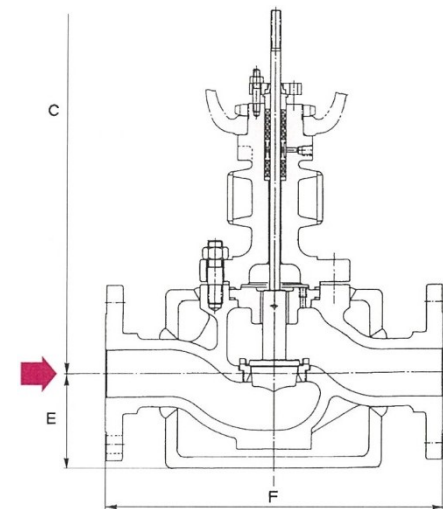
接続フランジが弁サイズと等しい場合には、この形式が適用されます。

弁の面間寸法 単位：mm

弁サイズ		フランジサイズ		F
(A)	(B)	(A)	(B)	
15	1/2	15	1/2	240
20	3/4	20	3/4	240
25	1	25	1	260
40	1 1/2	40	1 1/2	320
50	2	50	2	360
65	2 1/2	65	2 1/2	380
80	3	80	3	410
100	4	100	4	460
125	5	125	5	580
150	6	150	6	630
200	8	200	8	800

【注】(1) 面間F寸法は接続がJIS10KRF、JIS20KRF、ASME/JPI150RF、ASME/JPI300RFまでの場合を示します。

(2) C、E寸法は、最寄りの当社営業所にお問い合わせ下さい。



### ■配管要領

弁内（ボデー、ボンネット）の配管は、当社にて施工致します。お客様側のジャケット配管との接続例は、次によります。

#### (1) 温水・蒸気加熱

出入口接続：Rc1/2ネジコミ

弁内配管：STPG370 15A JIS10K RF

#### (2) 熱触媒加熱

出入口接続：JIS20K 15A フランジ

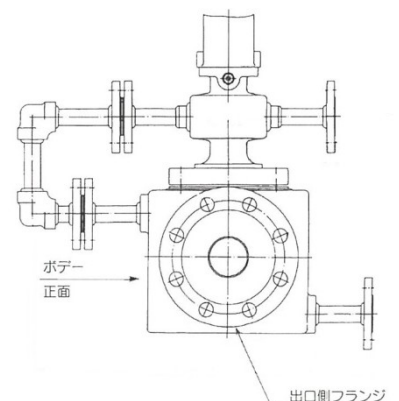
弁内配管：STPG370 20A JIS20K RF

#### (3) 御指定の場合

出入口接続：20A フランジ（JIS、ASME、JPI）

15A フランジ（JIS、ASME、JPI）

Rc3/4、NPT1/2、NPT3/4





株式会社 **本山製作所**

# MOTOYAMA ENG. WORKS, LTD.

http://www.motoyama-cp.co.jp

本 社 工 場 〒981-3697 宮城県黒川郡大衡村大衡字亀岡5-2 TEL(022)344-4511(代表) / FAX(022)344-4522  
E-mail : info@motoyama-cp.co.jp

Main Office & Factory 5-2, Ohira Aza Kameoka, Ohira-mura, Kurokawa-gun, Miyagi, 981-3697, Japan  
TEL +81-22-344-4511 / FAX +81-22-344-4522  
E-mail : info-overseas@motoyama-cp.co.jp

## ●販売・サービスネットワーク

東 京 支 店	〒210-0007 神奈川県川崎市川崎区駅前本町 10-5 クリエ川崎 11F	TEL (044) 381-8770 (代表)	FAX (044) 381-8772
大 阪 支 店	〒550-0014 大阪市西区北堀江 1 丁目 12-19 クリモビル 3F	TEL (06) 6535-8111 (代表)	FAX (06) 6535-8655
国 際 営 業 部	〒210-0007 神奈川県川崎市川崎区駅前本町 10-5 クリエ川崎 11F	TEL (044) 381-8771	FAX (044) 381-8773
札 幌 営 業 所	〒001-0912 札幌市北区新琴似 12 条 7 丁目 1-47 リパティタウンP棟 101号	TEL (011) 766-1520	FAX (011) 766-1521
東 北 営 業 所 大 衡 サービスセンター	〒981-3697 宮城県黒川郡大衡村大衡字亀岡 5-2	TEL (022) 344-1761	FAX (022) 344-1762
上 越 営 業 所 上 越 サービスセンター	〒942-0036 新潟県上越市大字東中島 2393 番地	TEL (025) 542-5151	FAX (025) 542-5152
関 東 営 業 所 千 葉 サービスセンター	〒290-0046 千葉県市原市岩崎西 1 丁目 5-19	TEL (0436) 21-4400	FAX (0436) 21-3540
静 岡 営 業 所	〒422-8033 静岡県駿河区登呂 4 丁目 28-5	TEL (054) 269-5377	FAX (054) 237-5855
名 古 屋 営 業 所 中 部 サービスセンター	〒481-0012 愛知県北名古屋市久地野安田 36 番地	TEL (0568) 26-6681	FAX (0568) 26-6631
水 島 営 業 所	〒710-0042 岡山県倉敷市二日市 358	TEL (086) 486-3381	FAX (086) 486-3382
阪 神 サービスセンター	〒560-0894 大阪府豊中市勝部 2 丁目 18-3	TEL (06) 6854-7511	FAX (06) 6854-7512
姫 路 出 張 所	〒672-8014 兵庫県姫路市東山 276 番地 1	TEL (079) 263-8640	FAX (079) 246-2130
徳 山 営 業 所 周 南 サービスセンター	〒745-0861 山口県周南市新地 1 丁目 6-11	TEL (0834) 21-5012	FAX (0834) 31-0450
四 国 営 業 所 新 居 浜 サービスセンター	〒792-0896 愛媛県新居浜市阿島 1 丁目 6-26	TEL (0897) 47-8993	FAX (0897) 47-8995
大 分 営 業 所 大 分 サービスセンター	〒870-0108 大分市大字三佐字山ノ神 980-1	TEL (097) 527-3704	FAX (097) 522-2352

## ●海外関連会社

本山 閩門 (大連) 有限公司 〒116601 中国 遼寧省大連市金州新区港興大街 39 号 14-7 TEL +86-411-6589-1277 FAX +86-411-6589-1278

## ●海外販売代理店

中国、韓国、台湾、シンガポール、インドネシア、マレーシア、サウジアラビア

## ●SALES AND SUPPORT NETWORK

Overseas Marketing & Sales Dept. : 11th Floor, Clie Kawasaki, 10-5, Ekimae-honcho, Kawasaki-ku, Kawasaki-city, Kanagawa, 210-0007 Japan

TEL: +81-44-381-8771 FAX : +81-44-381-8773

Domestic Sales Branches : Tokyo, Osaka, Sapporo, Tohoku, Joetsu, Kanto, Shizuoka, Nagoya, Hanshin, Tokuyama, Shikoku, Oita

## ●OVERSEAS AFFILIATED COMPANY

MOTOYAMA VALVE (DALIAN) CO., LTD

Gangxing Street 39-14-7, Jinzhou New District, Dalian-city, 116601 China

TEL: +86-411-6589-1277

FAX: +86-411-6589-1278

## ●OVERSEAS NETWORK

China, Korea, Taiwan, Singapore, Indonesia, Malaysia, Saudi Arabia

◆当社は保証期間を原則として製品納入後 1 年としています。

◆The product will be warranted for one year after delivering this product in principle.

■本カタログの記載内容は、商品の改良等のため予告なく変更することがありますので予めご了承下さい。

■MOTOYAMA is continuously improving and upgrading its product design, specifications and/or dimensions. Information included herein is subject to change without notice.

■本カタログは正しい情報の提供を目的としたものであり、本製品の市場性または適合性の保証を証明するものではありません。

■This catalog is supplied for information purpose only and should not be considered certified marketability and conformability of this product.