

# EE シリーズ

## 全電子式自動調節弁（リニアタイプ）

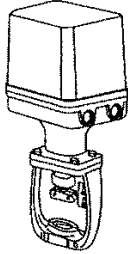
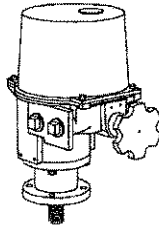
### EE シリーズ 全電子駆動部（リニアタイプ）

#### 1. 特徴

EE シリーズは調節弁専用開発された駆動部（サーボトップシリーズ）を搭載し、その駆動部は小型、軽量でありながらポジションや各種機能を標準で装備し高い制御性で信頼性を実現しております。

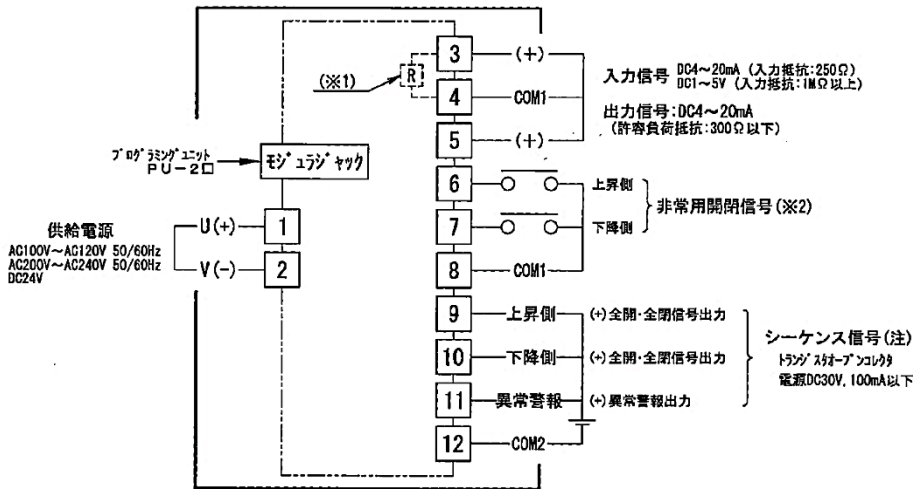
特に空気源の無い各種工場やビル設備用に最適で、種々の弁形式と組み合わせることにより様々なアプリケーションに対応することが可能です。

#### 2. 概略仕様

メーカー名	株式会社 エム・システム技研		
製品名	サーボトップII		サーボトップC形
駆動部形式	PSN1	PSN3	CSP
外観			
ストローク	0~38mm	0~50mm	38~65mm
推力	最大 3000N	最大 5000N	最大 12000N
駆動モータ	ステッピングモータ		ACリバーシブルモータ
モータ絶縁	E種		B種
供給電源	AC100~120V 単相 AC200~240V 単相 DC24V		AC100 50/60Hz、AC110V 60Hz AC200 50/60Hz、AC220V 60Hz
消費電力	AC電源時：約240VA DC電源時：約3A	AC電源時：約200VA DC電源時：約3A	AC100V、AC110V時：200VA（定格電流） AC200V、AC220V時：240VA（定格電流）
配線口	G1/2めねじ 2ヶ所		G1めねじ 2ヶ所
入力信号	DC4~20mA DC1~5V		
出力信号	DC4~20mA		DC4~20mA （出力軸上昇で出力信号が増加する）
耐振性	2G以下		
保護構造	IP66		IP56
周囲温度	-25~+55℃	-15~+55℃	-10~+60℃
取付姿勢	垂直から水平までの間		
作動速度 （無負荷参考値）	約 2.0mm/sec	約 1.0mm/sec	約 0.6mm/sec（50Hz） 約 0.7mm/sec（60Hz）
直進性	±2%F.S. 以内		
ヒステリシス	2%F.S. 以内		
本体/カバー材質	アルミニウム合金		アルミニウム合金/SPCC
保護機能	<ul style="list-style-type: none"> <li>・異常（過負荷）検出</li> <li>・異常温度上昇検出</li> <li>・スペースヒータ機能</li> <li>・再起動制限タイマ</li> </ul>		<ul style="list-style-type: none"> <li>・トルクリミット機構</li> <li>・サーマルプロテクタ内蔵（120±5℃）</li> <li>・スペースヒータ内蔵（定格20W、消費5W）</li> <li>・再起動制限タイマ</li> </ul>
手動操作	可能〔操作用軸（φ8）を操作器下部に装備〕		手動ハンドル付

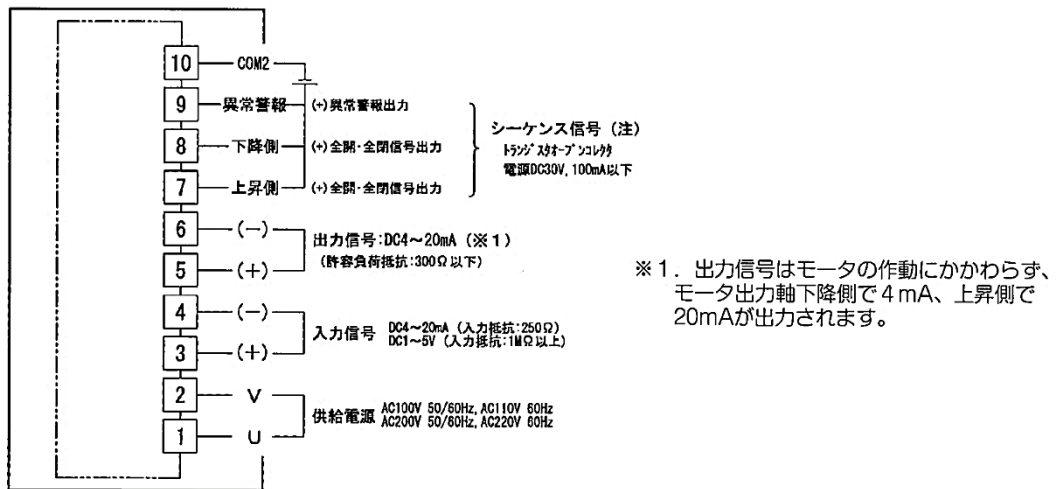
## 3. 端子接続図

■ 駆動部形式：PSN1、PSN3

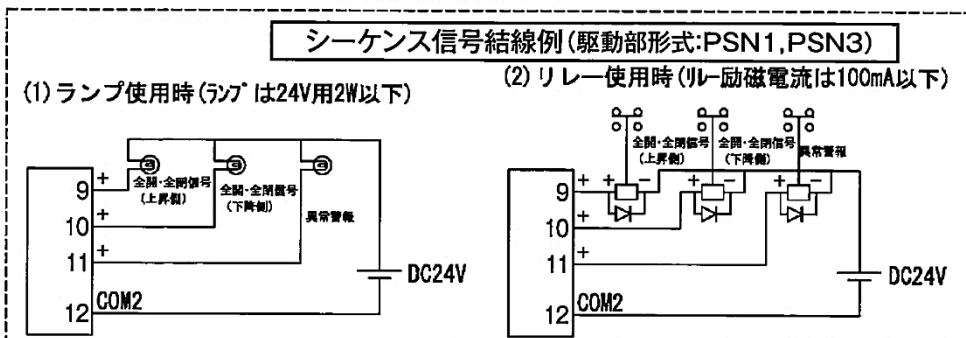


- ※1. 電流入力 (DC4~20mA) 時には入力抵抗器 (250Ω) が付属されます。電流入力の場合には入力抵抗器を取り外さずにご使用下さい。
- ※2. 非常用開閉信号の注意事項
  - 2-1. 非常用開閉信号 (6,7) は内部電源 (DC5V, 0.5A) を使用します。外部電源は接続しないで下さい。
  - 2-2. 非常用開閉信号は入力信号 (DC4~20mAまたはDC1~5V) より優先されます。
  - 2-3. 非常用開閉信号はオルタネータまたは自己保持回路とし、接点6, 7が同時にONとならない回路でご使用下さい。

■ 駆動部形式：CSP



(注) シーケンス信号は接点ON時には内部抵抗がゼロとなりますので電流が100mAを超えないようにして下さい。(下の結線例を参照下さい。)



## 4. 選定上の注意事項

選定時には次の事項にご注意下さい。

- EE シリーズはコントロール用（入力信号：DC4～20mA または DC1～5V）のみです。  
ON-OFF 用は別機種となりますのでご注意ください。
- 保護構造は非防爆のみとなります。
- P SN 1、P SN 3は開閉速度設定によりモータの定格推力が変化します。  
速い速度設定で使用する場合は許容締切差圧が低くなるので別途ご相談下さい。
- 取付姿勢は直立から水平までとして下さい。倒立（逆さ）取付は厳禁です。
- 開度出力信号はDC4～20mAのみとなります。  
ポテンションメータ（抵抗出力）付は別機種となりますので別途ご相談下さい。
- 全開・全閉信号出力が標準装備しているので、別途リミットスイッチを付属する必要がありません。  
但し、この全開・全閉信号出力はトランジスタオープンコレクタなので、外部電源はDC30V、100mAとしてください。（AC電源は接続できません。）
- P SN 1、P SN 3はオプションで緊急遮断（フェイラークローズ）機能付が製作可能です。  
（但し、バッテリーパックを搭載するので外形寸法が変わります。）

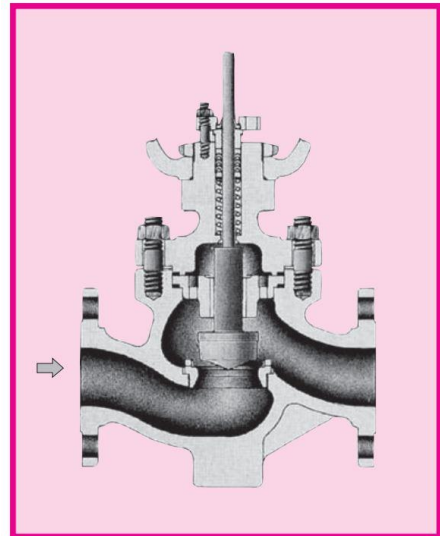
なお、電動駆動部の詳細仕様については(株)エム・システム技研の仕様書、取扱説明書を参照下さい。  
仕様書、取扱説明書（pdf.ファイル）は下記のホームページからダウンロードできます。

(株)エム・システム技研ホームページ <http://www.m-system.co.jp/>

## EE89 グローブ形単座調節弁

### 1. 特徴

89 形調節弁はトップガイド式の単座形構造で、圧力損失の少ないシンプルな流路形状のため、高粘度流体やスラリー流体などの制御にも使用できます。



### 2. 概略仕様

弁サイズ	15A~200A (1/2B~8B)
定格圧力	JIS10K~40K、ASME/JPI 150~600
最高使用温度	550℃
許容弁座漏れ率	メタルシート…ANSI/FCI Class IV (定格Cvの0.01%) ソフトシート…ANSI/FCI Class VI
固有レンジアビリティ	50 : 1、100 : 1
用途	汎用

【注】 詳細仕様につきましてはカタログNo. MCJ-B4102 をご参照下さい。

### 3. 許容締切差圧

#### ■メタルシート

単位：MPa

ポートサイズ		PSN1	PSN3	CSP
(A)	(B)			
4,Cv=0.2	—	9.80		
6	1/8	9.80		
7,Cv=0.6	3/16	9.80		
8	1/4	9.80		
10,Cv=1.8	3/8	9.80		
15,Cv=5.2	1/2	8.55	9.80	
20	3/4	4.66	7.71	
25	1	3.15	5.22	
32	1 1/4	2.16	3.57	
40	1 1/2	1.57	2.61	
50	2	0.95	1.56	
65	2 1/2	0.59	1.00	2.47
80	3	0.43	0.71	1.77
100	4	0.24	0.41	1.02
125	5		0.26	0.66
150	6		0.18	0.47
200	8			0.27

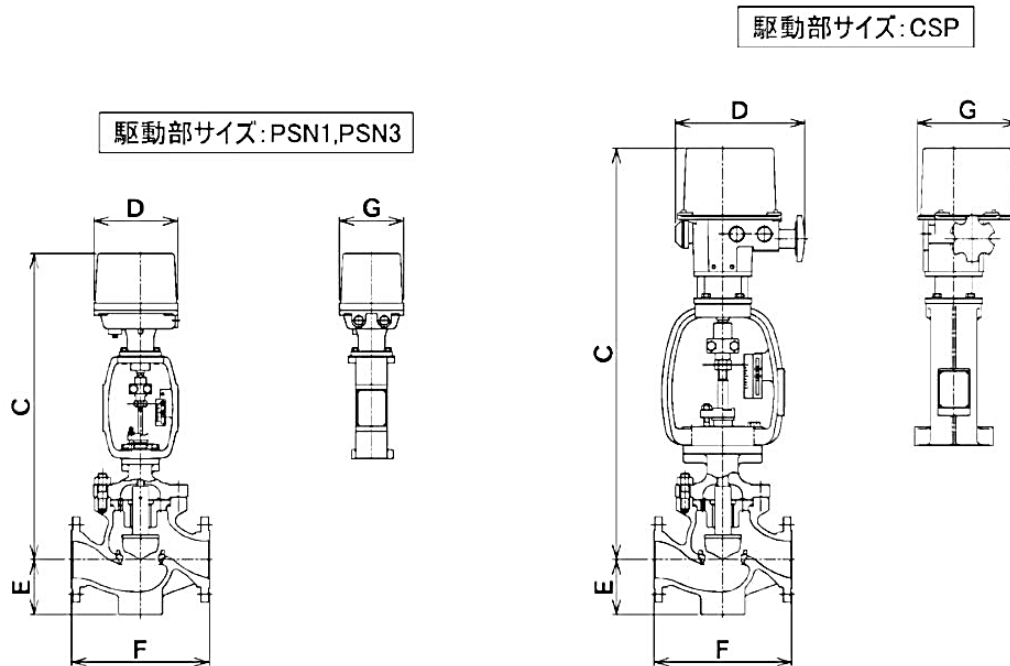
#### ■ソフトシート…（特別仕様）

単位：MPa

ポートサイズ		PSN1	PSN3	CSP
(A)	(B)			
4,Cv=0.2	—			
6	1/8			
7,Cv=0.6	3/16			
8	1/4			
10,Cv=1.8	3/8	★2.45		
15,Cv=5.2	1/2	★2.45	★2.45	
20	3/4	★2.45	★2.45	
25	1	★1.94	★2.45	
32	1 1/4	☆1.34	★2.22	
40	1 1/2	1.03	★1.71	
50	2	0.66	★1.10	
65	2 1/2	0.45	0.74	★1.85
80	3	0.33	0.55	★1.38
100	4	0.20	0.34	★0.84
125	5		0.22	0.56
150	6		0.16	0.41
200	8			0.23

- 【注】 (1) 許容締切差圧表は、標準グランドパッキン（PTFE ヤーンパッキン）の場合を示します。  
 (2) PSN1、PSN3 の許容締切差圧は、標準開閉速度の場合を示します。尚、開閉速度設定を上記より速くすると許容締切差圧は低くなりますので、別途ご相談ください。（CSPは開閉速度の設定は出来ません。）  
 (3) メタルシートで完全閉止(T.S.O)の場合、許容差圧は表の値 1/1.2 倍とし選定下さい。  
 (ANSI/FCI Class Vの場合は 1/1.5 倍)  
 (4) ★印はソフトジスク材質 PCTFE のみ使用可能です。（PTFE、GL-PTFE は使用できません。）  
 (5) ☆印はソフトジスク材質 GL-PTFE または PCTFE のみ使用可能である。（PTFE は使用できません。）

## 4. 主要寸法・質量



### 1 弁の面間寸法

弁サイズ		面間寸法 F (mm)			
		JIS 10K RF ASME 150 RF	JIS 20K RF ASME 300 RF	JIS 30K 40K RF ASME 300 RJ ASME 600 RF	ASME 600 RJ
(A)	(B)				
15	1/2	184	190	203	203
20	3/4	184	194	206	206
25	1	184	197	210	210
40	1 1/2	222	235	251	251
50	2	254	267	286	289
65	2 1/2	276	292	311	314
80	3	298	317	337	340
100	4	352	368	394	397
125	5	403	425	457	460
150	6	451	473	508	511
200	8	543	568	610	613

- 【注】(1) 面間寸法は、IEC60534-3-1(JIS B2005-3-1)およびANSI/ISA-S75.08.01に適合します。
- (2) JIS10K~30K (ASME 150、ASME 300)のはめ込み形、溝形の面間寸法は、JIS 30K RFの面間寸法と同じになります。

### 2 標準仕様 外形寸法・質量

弁サイズ		駆動部 サイズ	D (mm)	G (mm)	C (mm)	E (mm)	概略質量 (kg)			
							10K 150LB	20K 300LB	30K,40K 600LB	
(A)	(B)									
15	1/2	PSN1	182	140	580 570	60	22	22	24	
		PSN3	200	150	605 600	65	26	26	28	
20	3/4	PSN1	182	140	580 570	65	23	23	24	
		PSN3	200	150	605 600	65	27	27	28	
25	1	PSN1	182	140	580	70	24	24	26	
		PSN3	200	150	610	65	28	28	30	
40	1 1/2	PSN1	182	140	600	85	31	32	33	
		PSN3	200	150	625	85	35	36	37	
50	2	PSN1	182	140	615	95	38	38	41	
		PSN3	200	150	645	95	41	42	45	
65	2 1/2	PSN1	182	140	665	110	49	50	54	
		PSN3	200	150	690	110	53	54	58	
		CSP	280	216	890	110	80	81	85	
80	3	PSN1	182	140	665	130	59	62	66	
		PSN3	200	150	690	135	63	66	70	
		CSP	280	216	895	135	90	93	97	
100	4	PSN1	182	140	700	145	88	92	99	
		PSN3	200	150	730	145	92	96	103	
		CSP	280	216	930	145	120	124	131	
125	5	PSN3	200	150	870	180	141	148	158	
		CSP	280	216	960	180	149	156	166	
150	6	PSN3	200	150	900	205	202	211	226	
		CSP	280	216	985	205	210	219	234	
200	8	CSP	280	216	1090	225	249	289	349	

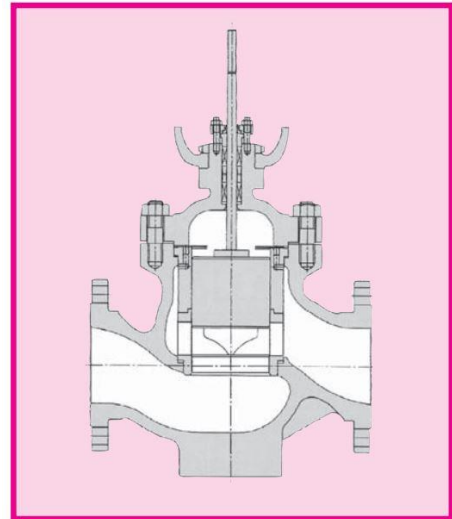
- 【注】(1) 本表の寸法および質量はプレーン形ボンネットの場合を示します。本表は概略寸法を示します。
- (2) E、C寸法の上段は150~300LB、下段は400~600LBの場合を示す。区分のないものは共通寸法となります。
- (3) 本表以外のボンネット形状や付加仕様に関する外形寸法は、最寄りの当社営業所にお問い合わせ下さい。

## EE83B ケージガイド形調節弁シリーズ

### 1. 特徴

83B ケージガイド形調節弁は中温、中圧から高温、高圧までの高差圧用に適しており、一般弁だけでなくシールリングバランス方式を採用することにより単座弁並の弁漏れ量を複座弁並の小さな駆動部で実現させた 83B-C\*\*B 形、C\*\*H 形や多段減圧形のトリムを採用し高差圧での耐キャビテーション性を向上させた83B-CLTS形などの各種制御特性や用途で使用できる種々のタイプをご用意しております。但し、本シリーズは清浄流体にご使用下さい。

（スラリー等には使用できません。）



### 2. 概略仕様

弁サイズ	15A~200A (1/2B~8B)
定格圧力	JIS10K~40K、ASME/JPI 150~600
最高使用温度	538℃ <sup>注2</sup>
許容弁座漏れ率	ANSI/FCI Class IV (定格Cvの0.01%)
固有レンジアビリティ	Vポート、マルチホール…50：1 コンタード…50：1 <sup>注3</sup> (LT形は30：1)
用途	一般、高温・高差圧、低騒音等

【注】(1) 詳細仕様につきましてはカタログNo. MCJ-B4320をご参照下さい。

(2) 弁サイズ及び最高使用温度は弁形状により異なります。

(3) コンタード形単座(PP形)のポートサイズ Cv=5.2 以下は、イコールパーセンティジ流量特性のみハイレンジ (100：1) を標準とします。

#### ■弁形式番号とケージ形状

EE83B - C **①** **②**

①	ケージ形状
VP	Vポート形
SM	マルチホール形
DM	マルチホール2段絞り形
PP	コンタード形
LT	ラビリンス形

②	弁形状	最高使用温度
B	シールリングバランス形 (低中温用)	230℃
H	シールリングバランス形 (高温用)	500℃
S	単座形	538℃ <sup>注1</sup>

【注】(1) LT形は400℃までとなります。

## 3. 許容締切差圧

■C\*\*B形 単位：MPa

弁サイズ		PSN1	PSN3	CSP
(A)	(B)			
40	1 <sup>1</sup> / <sub>2</sub>	4.53	7.56	
50	2	3.50	5.79	
65	2 <sup>1</sup> / <sub>2</sub>	2.44	4.04	
80	3	2.09	3.48	8.60
100	4	1.46	2.41	5.97
125	5		1.94	4.80
150	6		1.62	4.02
200	8			2.77

■C\*\*H形 単位：MPa

弁サイズ		PSN1	PSN3	CSP
(A)	(B)			
50	2	3.03	5.32	
65	2 <sup>1</sup> / <sub>2</sub>	2.01	3.60	
80	3	1.67	3.04	8.16
100	4	1.06	2.02	5.57
125	5		1.55	4.42
150	6		1.23	3.62
200	8			2.41

■C\*\*S形 単位：MPa

弁サイズ		PSN1	PSN3	CSP
(A)	(B)			
20	3 <sup>3</sup> / <sub>4</sub>	4.44	7.34	
25	1	3.10	5.14	
40	1 <sup>1</sup> / <sub>2</sub>	1.53	2.54	
50	2	0.95	1.57	
65	2 <sup>1</sup> / <sub>2</sub>	0.57	0.96	
80	3	0.43	0.72	1.79
100	4	0.25	0.43	1.05
125	5		0.28	0.69
150	6		0.19	0.49
200	8			0.28

■CPPS形 単位：MPa

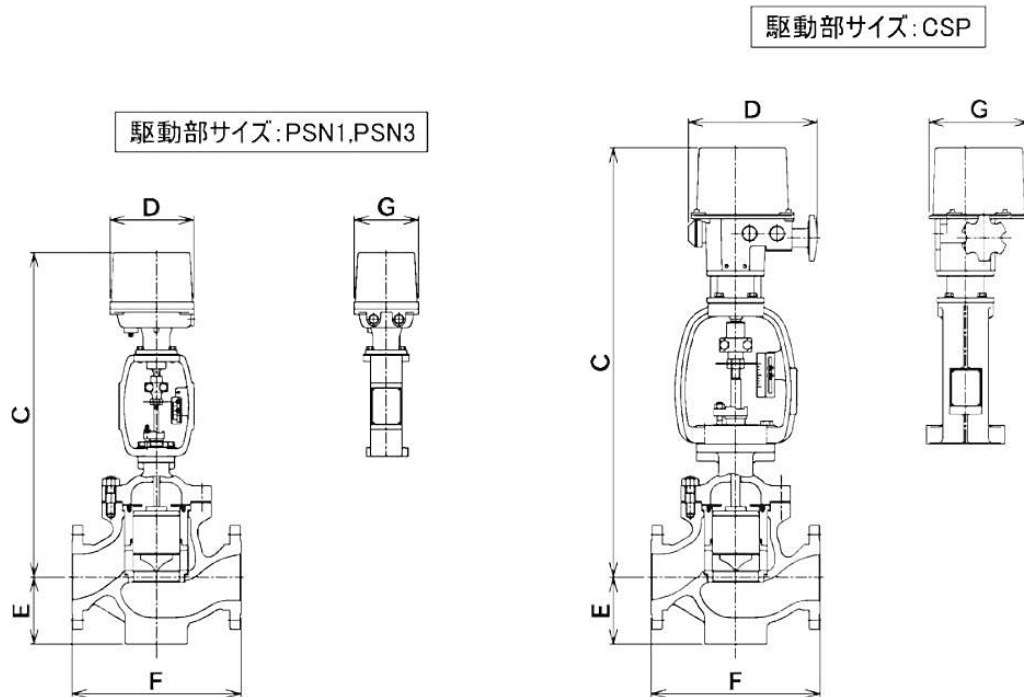
ポートサイズ		PSN1	PSN3
(A)	(B)		
4,Cv=0.2	—	9.80	
6	1 <sup>1</sup> / <sub>8</sub>	9.80	
7,Cv=0.6	3 <sup>3</sup> / <sub>16</sub>	9.80	
8	1 <sup>1</sup> / <sub>4</sub>	9.80	
10,Cv=1.8	3 <sup>3</sup> / <sub>8</sub>	9.80	
15,Cv=5.2	1 <sup>1</sup> / <sub>2</sub>	8.55	9.80
20	3 <sup>3</sup> / <sub>4</sub>	4.66	7.71
25	1	3.15	5.22
32	1 <sup>1</sup> / <sub>4</sub>	2.16	3.57
40	1 <sup>1</sup> / <sub>2</sub>	1.57	2.61
50	2	0.95	1.56

■CLTS形 単位：MPa

ポートサイズ (Cv値)	PSN1	PSN3
0.2	9.80	
0.4	9.80	
0.6	9.80	
1.0	9.15	9.80
1.5	9.15	9.80
2.0	9.15	9.80
3.0	4.36	7.22
5.2	4.36	7.22
9.0	1.24	2.05
12.0	0.75	1.25

- 【注】(1) 許容締切差圧表は、標準グランドパッキン（PTFEヤーンパッキン）の場合を示します。  
 (2) PSN1、PSN3の許容締切差圧は、標準開閉速度の場合を示します。尚、開閉速度設定を上記より速くすると許容締切差圧は低くなりますので、別途ご相談ください。（CSPは開閉速度の設定は出来ません。）  
 (3) 単座形で完全閉止(T.S.O)の場合、許容差圧は表の値 1/1.2 倍とし選定下さい。  
 (ANSI/FCI Class Vの場合は 1/1.5 倍)

## 4. 主要寸法・質量



### 1 弁の面間寸法

定格圧力		面間寸法 F (mm)			
弁サイズ		JIS 10K RF ASME 150 RF	JIS 20K RF ASME 300 RF	JIS 30K 40K RF ASME 300 RJ ASME 600 RF	ASME 600 RJ
(A)	(B)				
15	1/2	184	190	203	203
20	3/4	184	194	206	206
25	1	184	197	210	210
40	1 1/2	222	235	251	251
50	2	254	267	286	289
65	2 1/2	276	292	311	314
80	3	298	317	337	340
100	4	352	368	394	397
125	5	403	425	457	460
150	6	451	473	508	511
200	8	543	568	610	613

- 【注】(1) 面間寸法は、IEC60534-3-1 (JIS B2005-3-1) および ANSI/ISA-S75.08.01 に適合します。
- (2) JIS10K~30K (ASME 150、ASME 300) のはめ込み形、溝形の面間寸法は、JIS 30K RF の面間寸法と同じになります。

### 2 標準仕様 外形寸法・質量

弁サイズ		駆動部 サイズ	D (mm)	G (mm)	C (mm)	E (mm)	概略質量 (kg)		
(A)	(B)						10K 150LB	20K 300LB	30K,40K 600LB
15	1/2	PSN1	182	140	580 570	60	22	25	25
		PSN3	200	150	605 600	65	29	29	29
20	3/4	PSN1	182	140	580 570	65	25	25	25
		PSN3	200	150	605 600	65	29	29	29
25	1	PSN1	182	140	580	70	31	34	34
		PSN3	200	150	610	65	35	38	38
40	1 1/2	PSN1	182	140	600	85	36	42	42
		PSN3	200	150	625	85	40	46	46
50	2	PSN1	182	140	615	95	46	54	54
		PSN3	200	150	645	95	50	58	58
65	2 1/2	PSN1	182	140	665	110	56	65	65
		PSN3	200	150	690	110	60	69	69
80	3	PSN1	182	140	665	130	72	75	88
		PSN3	200	150	690	135	76	79	92
		CSP	280	216	895	135	95	98	111
100	4	PSN1	182	140	700	145	98	106	139
		PSN3	200	150	730	145	102	110	143
		CSP	280	216	930	145	121	129	162
125	5	PSN3	200	150	870	180	153	167	222
		CSP	280	216	960	180	161	175	230
150	6	PSN3	200	150	900	205	198	223	243
		CSP	280	216	985	205	206	231	251
200	8	CSP	280	216	1090	225	244	286	346

- 【注】(1) 本表の寸法および質量はプレーン形ボンネットの場合を示します。本表は概略寸法を示します。
- (2) E、C寸法の上段は150~300LB、下段は400~600LBの場合を示す。区分のないものは共通寸法となります。
- (3) 本表以外のボンネット形状や付加仕様に関する外形寸法は、最寄りの当社営業所にお問い合わせ下さい。

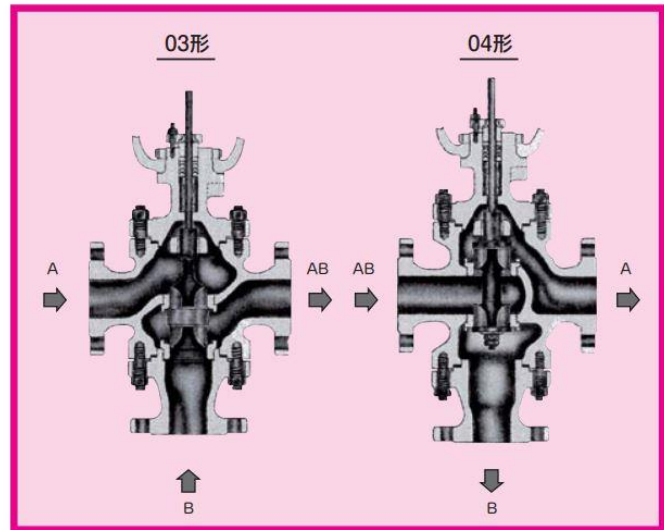


## EE03(混合)、04(分流)三方調節弁

### 1. 特徴

三方調節弁は三方向配管内の流体を相互に調節する場合に用い、混合用(O3形)、分流用(O4形)があります。

尚、弁サイズ65A以下ではO3形、O4形とも弁構造は同一で流れ方向のみを変え、混合用、分流用として使用できます。



### 2. 概略仕様

弁サイズ	15A~250A (1/2B~10B)
定格圧力	JIS10K~40K、ASME/JPI 150~600
最高使用温度	300℃
許容弁座漏れ率	ANSI/FCI Class III (定格Cvの0.1%)
固有レンジアビリティ	50 : 1
用途	混合用、分流用

【注】 詳細仕様につきましてはカタログNO. MCJ-B1301をご参照下さい。

### 3. 許容締切差圧

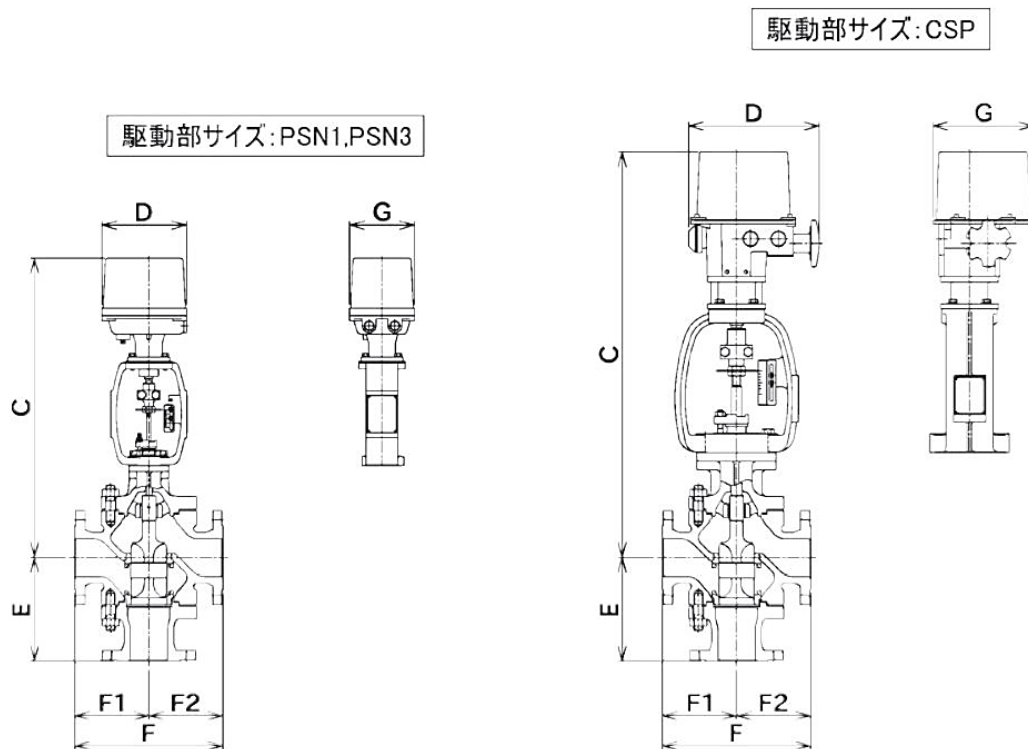
■メタルシート・Vポート 単位：MPa

ポートサイズ		PSN1	PSN3	CSP
(A)	(B)			
15・20	1/2・3/4	4.65	7.70	
25	1	3.15	5.22	
40	1 1/2	1.57	2.61	
50	2	0.95	1.56	
65	2 1/2	0.62	1.03	
80	3	0.45	0.74	1.84
100	4	0.25	0.43	1.06
125	5		0.27	0.69
150	6		0.19	0.49
200	8			0.27
250	10			0.17

- 【注】 (1) 許容締切差圧表は、標準グランドパッキン（PTFEヤーンパッキン）の場合を示します。  
 (2) PSN1、PSN3の許容締切差圧は、標準開閉速度の場合を示します。尚、開閉速度設定を上記より速くすると許容締切差圧は低くなりますので、別途ご相談ください。（CSPは開閉速度の設定は出来ません。）

## 4. 主要寸法・質量

■EE03形(混合)



### 1 弁の面間寸法

弁サイズ (A) (B)	定格圧力		JIS 10K RF ASME 150 RF		JIS 20K RF ASME 300 RF		JIS 30K 40K RF ASME 300 RJ ASME 600 RF		ASME 600 RJ	
	F (mm)	E (mm)	F (mm)	E (mm)	F (mm)	E (mm)	F (mm)	E (mm)	F (mm)	E (mm)
	F <sub>1</sub> F <sub>2</sub>		F <sub>1</sub> F <sub>2</sub>		F <sub>1</sub> F <sub>2</sub>		F <sub>1</sub> F <sub>2</sub>		F <sub>1</sub> F <sub>2</sub>	
15・20	184	135	194	135	206	140	206	140	103	103
	92 92		97 97		103 103		103 103			
25	184	135	197	135	210	140	210	140	105	105
	92 92		98.5 98.5		105 105		105 105			
40	222	168	235	168	251	173	251	173	125.5	125.5
	111 111		117.5 117.5		125.5 125.5		125.5 125.5			
50	254	180	267	180	286	185	289	185	144.5	144.5
	127 127		133.5 133.5		143 143		144.5 144.5			
65	276	200	292	200	311	205	314	205	157	157
	138 138		146 146		155.5 155.5		157 157			
80	298	220	317	220	337	237	340	237	170	170
	149 149		158.5 158.5		168.5 168.5		170 170			
100	352	245	368	245	394	275	397	275	198.5	198.5
	176 176		184 184		197 197		198.5 198.5			
125	403	280	425	280	457	310	460	310	230	230
	201.5 201.5		212.5 212.5		228.5 228.5		230 230			
150	451	320	473	320	508	350	511	350	255.5	255.5
	225.5 225.5		236.5 236.5		254 254		255.5 255.5			
200	543	370	568	370	610	408	613	408	306.5	306.5
	271.5 271.5		284 284		305 305		306.5 306.5			
250	708	450	708	450	752	478	755	478	377.5	377.5
	354 354		354 354		376 376		377.5 377.5			

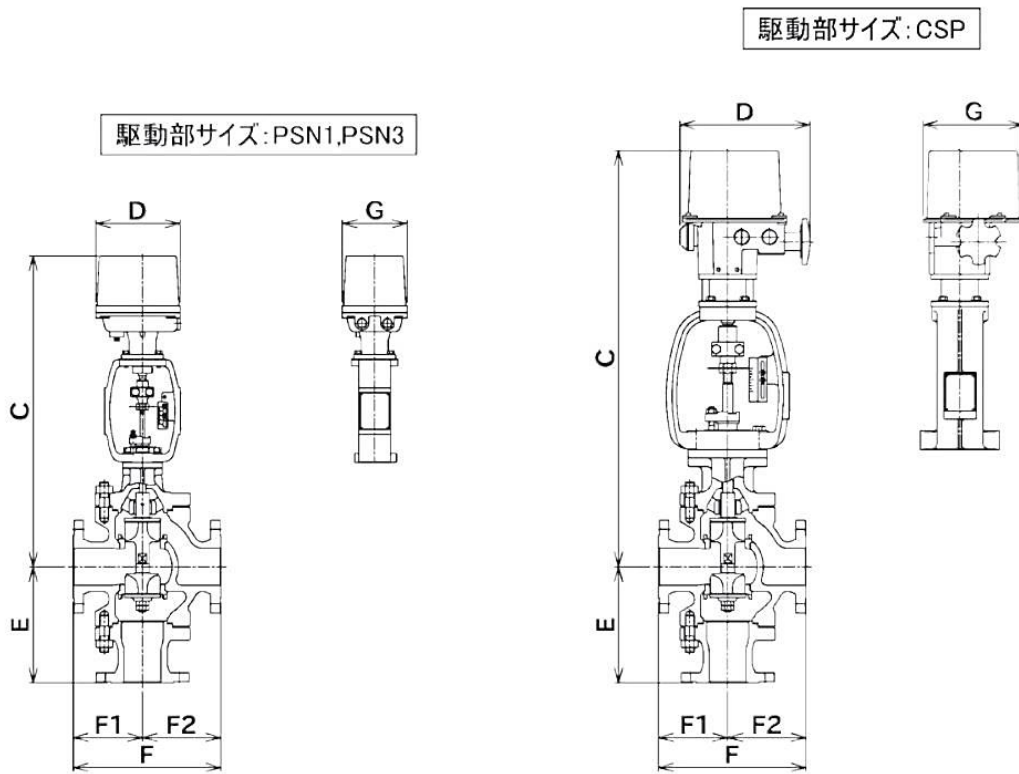
- 【注】(1) 面間寸法は、IEC60534-3-1(JIS B2005-3 および ANSI/ISA-S75.08, 01)に適合します。
- (2) JIS10K~30K (ASME 150、ASME 300) のはめ込み形、溝形の面間寸法は、JIS 30K RF の面間寸法と同じになります。
- (3) O3形(混合)の弁サイズ15A~65A(1/2B~2 1/2B)のE、F、F<sub>1</sub>、F<sub>2</sub>寸法は、O4形(分流)と同じ寸法になります。
- (4) 弁サイズ250A(10B)の定格圧力はASME300の為、JIS10K(ASME150)とJIS20K(ASME300)の面間F寸法は同じになります。

### 2 標準仕様 外形寸法・質量

弁サイズ (A) (B)	駆動部 サイズ	D (mm)	G (mm)	C (mm)	概略質量(kg)		
					10K 150LB	20K 300LB	30K,40K 600LB
15・20	1/2・3/4	182	140	570	23	27	27
					27	31	31
25	1	182	140	570	26	35	35
					30	39	39
40	1 1/2	182	140	590	35	43	43
					39	47	47
50	2	182	140	605	39	50	50
					43	54	54
65	2 1/2	182	140	615	49	62	62
					53	66	66
80	3	182	140	640	58	80	80
					62	84	84
					81	103	103
					79	120	120
100	4	280	216	870	81	103	103
					83	124	124
					102	143	143
					102	143	143
125	5	280	216	855	126	172	172
					134	180	180
150	6	280	216	870	156	199	199
					164	207	207
200	8	280	216	1005 1010	260	336	475
250	10	280	216	1045 1050	470	560	835

- 【注】(1) 本表の寸法および質量はフレン形ボンネットの場合を示します。本表は概略寸法を示します。
- (2) C寸法の上段は150~300LB、下段は400~600LBの場合を示す。区分のないものは共通寸法となります。
- (3) 本表以外のボンネット形状や付加仕様に関する外形寸法は、最寄りの当社営業所にお問い合わせ下さい。

## ■EE04形(分流)



### 1 弁の面間寸法

弁サイズ (A) (B)	JIS 10K RF ASME 150 RF		JIS 20K RF ASME 300 RF		JIS 30K 40K RF ASME 300 RJ ASME 600 RF		ASME 600 RJ		
	F (mm)	E (mm)	F (mm)	E (mm)	F (mm)	E (mm)	F (mm)	E (mm)	
	F <sub>1</sub> F <sub>2</sub>		F <sub>1</sub> F <sub>2</sub>		F <sub>1</sub> F <sub>2</sub>		F <sub>1</sub> F <sub>2</sub>		
15・20	1/2・3/4	184	135	194	135	206	140	206	140
		92 92		97 97		103 103		103 103	
25	1	184	135	197	135	210	140	210	140
		92 92		98.5 98.5		105 105		105 105	
40	1 1/2	222	168	235	168	251	173	251	173
		111 111		117.5 117.5		125.5 125.5		125.5 125.5	
50	2	254	180	267	180	286	185	289	185
		127 127		133.5 133.5		143 143		144.5 144.5	
65	2 1/2	276	200	292	200	311	205	314	205
		138 138		146 146		155.5 155.5		157 157	
80	3	298	248	317	248	337	265	340	265
		139 159		148.5 168.5		158.5 178.5		160 180	
100	4	352	280	368	280	394	310	397	310
		161 191		169 199		182 212		183.5 213.5	
125	5	403	320	425	320	457	350	460	350
		186 217		197 228		213 244		214.5 245.5	
150	6	451	360	473	360	508	390	511	390
		208 243		219 254		236.5 271.5		238 273	
200	8	543	430	568	430	610	468	613	468
		246 297		259 309		285 325		286.5 326.5	
250	10	708	500	708	500	752	528	755	528
		246 297		259 309		285 325		286.5 326.5	

- 【注】(1) 面間寸法は、IEC60534-3-1(JIS B2005-3 および ANSI/ISA-S75.08.01)に適合します。
- (2) JIS10K~30K (ASME 150、ASME 300) のはめ込み形、溝形の面間寸法は、JIS 30K RF の面間寸法と同じになります。
- (3) O4形(分流)の弁サイズ15A~65A (1/2B~2 1/2B)のE、F、F<sub>1</sub>、F<sub>2</sub>寸法は、O3形(混合)と同じ寸法になります。
- (4) 弁サイズ250A(10B)の定格圧力はASME300の為、JIS10K(ASME150)とJIS20K(ASME300)の面間F寸法は同じになります。

### 2 標準仕様 外形寸法・質量

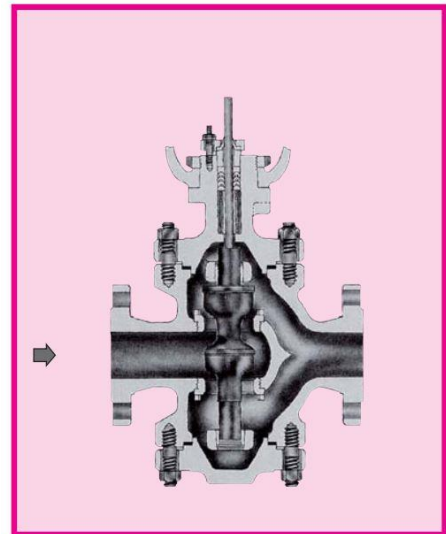
弁サイズ (A) (B)	駆動部 サイズ	D (mm)	G (mm)	C (mm)	概略質量(kg)			
					10K 150LB	20K 300LB	30K,40K 600LB	
15・20	1/2・3/4	PSN1	182	140	570	23	27	27
		PSN3	200	150	595	27	31	31
25	1	PSN1	182	140	570	26	35	35
		PSN3	200	150	600	30	39	39
40	1 1/2	PSN1	182	140	590	35	43	43
		PSN3	200	150	615	39	47	47
50	2	PSN1	182	140	605	39	50	50
		PSN3	200	150	630	43	54	54
65	2 1/2	PSN1	182	140	615	49	62	62
		PSN3	200	150	640	53	66	66
80	3	PSN1	182	140	670	63	89	89
		PSN3	200	150	695	67	93	93
		CSP	280	216	895	86	112	112
100	4	PSN1	182	140	700	100	131	131
		PSN3	200	150	725	104	135	135
		CSP	280	216	925	123	154	154
125	5	PSN3	200	150	895	151	192	192
		CSP	280	216	985	159	200	200
150	6	PSN3	200	150	910	196	234	234
		CSP	280	216	995	204	242	242
200	8	CSP	280	216	1065 1070	321	396	500
		CSP	280	216	1095 1100	500	590	765

- 【注】(1) 本表の寸法および質量はフレーン形ボンネットの場合を示します。本表は概略寸法を示します。
- (2) C寸法の上段は150~300LB、下段は400~600LBの場合を示す。区分のないものは共通寸法となります。
- (3) 本表以外のボンネット形状や付加仕様に関する外形寸法は、最寄りの当社営業所にお問い合わせ下さい。

## EE05 グローブ形複座調節弁

### 1. 特徴

O5 形調節弁はトップアンドボトムガイドの複座調節弁で、蒸気及びガスの一般流体サービスに適した調節弁です。



### 2. 概略仕様

弁サイズ	25A~250A (1B~10B)
定格圧力	JIS10K~40K、ASME/JPI 150~600
最高使用温度	550℃
許容弁座漏れ率	メタルシート…ANSI/FCI Class II (定格Cvの0.5%) ソフトシート…ANSI/FCI Class III (定格Cvの0.1%)
固有レンジアビリティ	Pポート…30:1 Vポート…50:1
用途	汎用

【注】 詳細仕様につきましてはカタログNo. MCJ-B1501 をご参照下さい。

### 3. 許容締切差圧

■メタルシート

単位：MPa

ポートサイズ		PSN1	PSN3	CSP
(A)	(B)			
25	1	9.80	9.80	
32	1 <sup>1</sup> / <sub>4</sub>	7.90	9.80	
40	1 <sup>1</sup> / <sub>2</sub>	6.67	9.80	
50	2	4.98	8.23	
65	2 <sup>1</sup> / <sub>2</sub>	4.02	6.64	
80	3	2.92	4.82	9.80
100	4	2.20	3.64	9.02
125	5		2.55	6.31
150	6		2.13	5.28
200	8			3.48
250	10			2.76

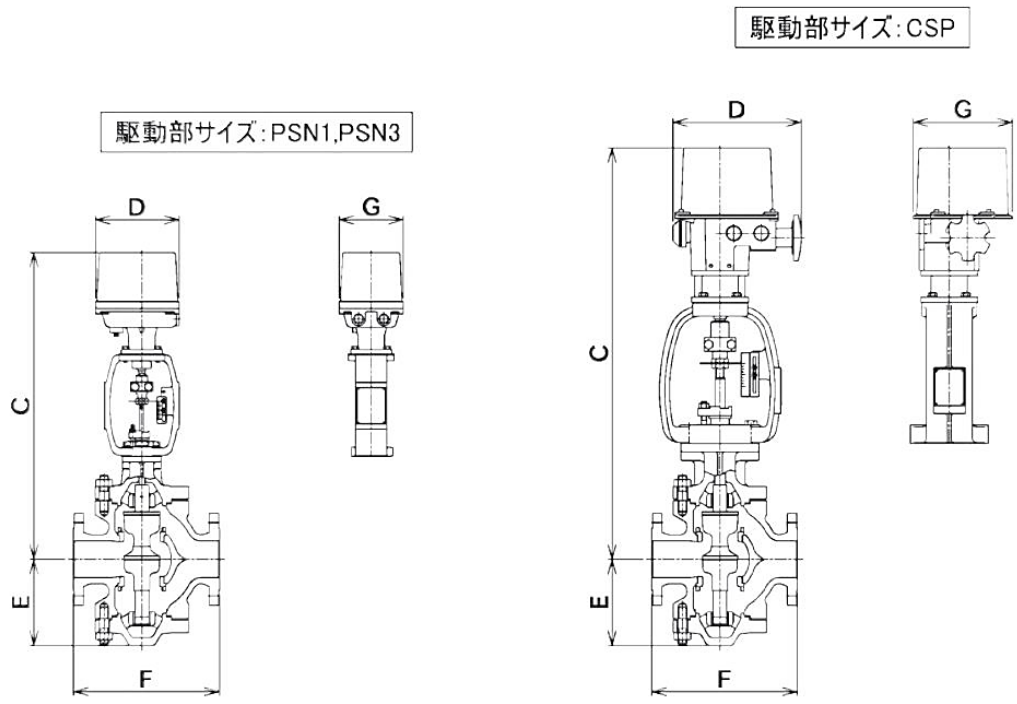
■ソフトシート…（特別仕様）

単位：MPa

ポートサイズ		PSN1	PSN3	CSP
(A)	(B)			
65	2 <sup>1</sup> / <sub>2</sub>	0.85	★1.42	
80	3	0.59	☆0.99	★2.45
100	4	0.44	0.72	★1.80
125	5		0.56	★1.41
150	6		0.46	☆1.14
200	8			0.72
250	10			0.56

- 【注】 (1) 許容締切差圧表は、標準グランドパッキン（PTFE ヤーンパッキン）の場合を示します。  
 (2) PSN1、PSN3 の許容締切差圧は、標準開閉速度の場合を示します。尚、開閉速度設定を上記より速くすると許容締切差圧は低くなりますので、別途ご相談ください。（CSPは開閉速度の設定は出来ません。）  
 (3) 中間許容差圧（コントロール時差圧）は本表の値 1/3 倍以下として下さい。  
 (4) ★印はソフトジスク材質 PCTFE のみ使用可能です。（PTFE、GL-PTFE は使用できません。）  
 (5) ☆印はソフトジスク材質 GL-PTFE または PCTFE のみ使用可能である。（PTFE は使用できません。）

## 4. 主要寸法・質量



### 1 弁の面間寸法

弁サイズ		面間寸法 F (mm)			
		JIS 10K RF ASME 150 RF	JIS 20K RF ASME 300 RF	JIS 30K 40K RF ASME 300 RJ ASME 600 RF	ASME 600 RJ
(A)	(B)				
25	1	184	197	210	210
40	1 1/2	222	235	251	251
50	2	254	267	286	289
65	2 1/2	276	292	311	314
80	3	298	317	337	340
100	4	352	368	394	397
125	5	403	425	457	460
150	6	451	473	208	511
200	8	543	568	610	613
250	10	673	708	752	755

- 【注】(1)      の面間寸法は、IEC60534-3-1(JIS B2005-3-1)およびANSI/ISA-S75.08.01に適合します。
- (2) JIS10K~30K (ASME 150, ASME 300)のはめ込み形、溝形の面間寸法は、JIS 30K RFの面間寸法と同じになります。

### 2 標準仕様 外形寸法・質量

弁サイズ		駆動部サイズ	D (mm)	G (mm)	C (mm)	E (mm)	概略質量 (kg)		
							10K 150LB	20K 300LB	30K,40K 600LB
(A)	(B)								
25	1	PSN1	182	140	585	105	24	30	30
		PSN3	200	150	615		28	34	34
40	1 1/2	PSN1	182	140	610	125	30	36	36
		PSN3	200	150	635		34	40	40
50	2	PSN1	182	140	625	145	36	42	42
		PSN3	200	150	650		40	46	46
65	2 1/2	PSN1	182	140	635	155	42	49	49
		PSN3	200	150	660		46	53	53
80	3	PSN1	182	140	670	185	50	69	69
		PSN3	200	150	695		54	73	73
		CSP	280	216	895		73	92	92
100	4	PSN1	182	140	970	215	82	101	101
		PSN3	200	150	725		86	105	105
		CSP	280	216	925		105	124	124
125	5	PSN3	200	150	895	275	125	145	145
		CSP	280	216	985		133	153	153
		PSN3	200	150	910		160	185	185
150	6	CSP	280	216	995	295	168	193	193
		CSP	280	216	1065		270	315	485
200	8	CSP	280	216	1070	360	315	485	485
		CSP	280	216	1095		395	460	760
250	10	CSP	280	216	1100	405	460	760	760
		CSP	280	216	1100		405	760	760

- 【注】(1) 本表の寸法および質量はフレーン形ボンネットの場合を示します。本表は概略寸法を示します。
- (2) E、C寸法の上段は150~300LB、下段は400~600LBの場合を示す。区分のないものは共通寸法となります。
- (3) 本表以外のボンネット形状や付加仕様に関する外形寸法は、最寄りの当社営業所にお問い合わせ下さい。



株式会社 **本山製作所**

# MOTOYAMA ENG. WORKS, LTD.

http://www.motoyama-cp.co.jp

本 社 工 場 〒981-3697 宮城県黒川郡大衡村大衡字亀岡5-2 TEL(022)344-4511(代表) / FAX(022)344-4522  
E-mail : info@motoyama-cp.co.jp

Main Office & Factory 5-2, Ohira Aza Kameoka, Ohira-mura, Kurokawa-gun, Miyagi, 981-3697, Japan  
TEL +81-22-344-4511 / FAX +81-22-344-4522  
E-mail : info-overseas@motoyama-cp.co.jp

## ●販売・サービスネットワーク

東 京 支 店	〒210-0007 神奈川県川崎市川崎区駅前本町 10-5 クリエ川崎 11F	TEL (044) 381-8770 (代表)	FAX (044) 381-8772
大 阪 支 店	〒550-0014 大阪市西区北堀江 1 丁目 12-19 クリモビル 3F	TEL (06) 6535-8111 (代表)	FAX (06) 6535-8655
国 際 営 業 部	〒210-0007 神奈川県川崎市川崎区駅前本町 10-5 クリエ川崎 11F	TEL (044) 381-8771	FAX (044) 381-8773
札 幌 営 業 所	〒001-0912 札幌市北区新琴似 12 条 7 丁目 1-47 リパティタウンP棟 101号	TEL (011) 766-1520	FAX (011) 766-1521
東 北 営 業 所 大 衡 サービスセンター	〒981-3697 宮城県黒川郡大衡村大衡字亀岡 5-2	TEL (022) 344-1761	FAX (022) 344-1762
上 越 営 業 所 上 越 サービスセンター	〒942-0036 新潟県上越市大字東中島 2393 番地	TEL (025) 542-5151	FAX (025) 542-5152
関 東 営 業 所 千 葉 サービスセンター	〒290-0046 千葉県市原市岩崎西 1 丁目 5-19	TEL (0436) 21-4400	FAX (0436) 21-3540
静 岡 営 業 所	〒422-8033 静岡県駿河区登呂 4 丁目 28-5	TEL (054) 269-5377	FAX (054) 237-5855
名 古 屋 営 業 所 中 部 サービスセンター	〒481-0012 愛知県北名古屋市久地野安田 36 番地	TEL (0568) 26-6681	FAX (0568) 26-6631
水 島 営 業 所	〒710-0042 岡山県倉敷市二日市 358	TEL (086) 486-3381	FAX (086) 486-3382
阪 神 サービスセンター	〒560-0894 大阪府豊中市勝部 2 丁目 18-3	TEL (06) 6854-7511	FAX (06) 6854-7512
姫 路 出 張 所	〒672-8014 兵庫県姫路市東山 276 番地 1	TEL (079) 263-8640	FAX (079) 246-2130
徳 山 営 業 所 周 南 サービスセンター	〒745-0861 山口県周南市新地 1 丁目 6-11	TEL (0834) 21-5012	FAX (0834) 31-0450
四 国 営 業 所 新 居 浜 サービスセンター	〒792-0896 愛媛県新居浜市阿島 1 丁目 6-26	TEL (0897) 47-8993	FAX (0897) 47-8995
大 分 営 業 所 大 分 サービスセンター	〒870-0108 大分市大字三佐字山ノ神 980-1	TEL (097) 527-3704	FAX (097) 522-2352

## ●海外関連会社

本山 閩門 (大連) 有限公司 〒116601 中国 遼寧省大連市金州新区港興大街 39 号 14-7 TEL +86-411-6589-1277 FAX +86-411-6589-1278

## ●海外販売代理店

中国、韓国、台湾、シンガポール、インドネシア、マレーシア、サウジアラビア

## ●SALES AND SUPPORT NETWORK

Overseas Marketing & Sales Dept. : 11th Floor, Clie Kawasaki, 10-5, Ekimae-honcho, Kawasaki-ku, Kawasaki-city, Kanagawa, 210-0007 Japan

TEL: +81-44-381-8771 FAX : +81-44-381-8773

Domestic Sales Branches : Tokyo, Osaka, Sapporo, Tohoku, Joetsu, Kanto, Shizuoka, Nagoya, Hanshin, Tokuyama, Shikoku, Oita

## ●OVERSEAS AFFILIATED COMPANY

MOTOYAMA VALVE (DALIAN) CO., LTD

Gangxing Street 39-14-7, Jinzhou New District, Dalian-city, 116601 China

TEL: +86-411-6589-1277

FAX: +86-411-6589-1278

## ●OVERSEAS NETWORK

China, Korea, Taiwan, Singapore, Indonesia, Malaysia, Saudi Arabia

◆当社は保証期間を原則として製品納入後 1 年としています。

◆The product will be warranted for one year after delivering this product in principle.

■本カタログの記載内容は、商品の改良等のため予告なく変更することがありますので予めご了承下さい。

■MOTOYAMA is continuously improving and upgrading its product design, specifications and/or dimensions. Information included herein is subject to change without notice.

■本カタログは正しい情報の提供を目的としたものであり、本製品の市場性または適合性の保証を証明するものではありません。

■This catalog is supplied for information purpose only and should not be considered certified marketability and conformability of this product.