

## 53 形

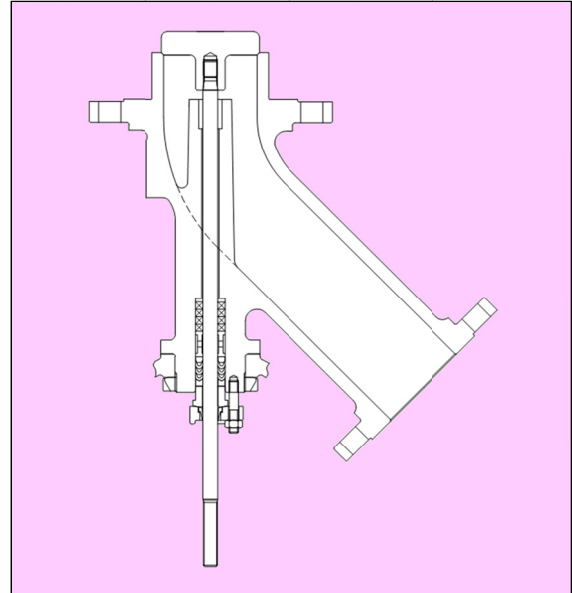
## ディスチャージ弁（外弁式底栓弁）

## 1. 特徴

ディスチャージ弁の本体形式にはステムが上昇し弁体が容器内に押し上げられて開く外弁式と、弁体内に引き込まれて開く内弁式とがありますが、当社では前者の外弁式を標準仕様としております。

53 形ディスチャージ弁は容器内の流体圧力により、シート面の接触圧が高くなるので弁閉止性が高まります。

弁開時は弁体により容器内底部に溜まった沈殿層を壊す効果があります。また、ボデー内は停滞しにくい形状になっています。



【注】本図は 65A 以上の構造を示します。

## 2. 仕様

## 1 標準仕様

弁形式		ダイヤフラム駆動式底栓弁
弁形式番号		3853、2853
本 体 部	本体形式	53 外弁式 Y 形
	弁サイズ <sup>注4</sup>	25A~300A (1B~12B)
	定格圧力	JIS10K、ASME/JPI 150
	接続	フランジ形 RF
	本体材質	SCS13A(A351 CF8)、SCS14A(A351 CF8M)
	トリム材質	SUS304、SUS316 シート部硬化処理は CoCr アロイ処理
	ボンネット形式	本体一体形
	グランド形式	ボルテッドグランド形
	パッキン	ブレードパッキン、モールドパッキン
	ガイド方式	トップガイド (ステムガイド形 <sup>注9</sup> )
	弁体動作	逆栓 (ステム上昇で開)
	弁座形式	単座形
	プラグ形状	クイックオープニング形 (Q)
プラグ特性	クイックオープニング	
流れ方向	FTC (フローツウクローズ)	
弁 特 性 ・ 性 能	制御区分	オン・オフ制御
	弁作動	逆作動 (エアツウオープン)
	使用圧力範囲	1.37MPaG 以下 (圧力限界は、定格圧力の規格に基づく)
	使用温度範囲	-17°C~+230°C
	差圧限界	P.4「許容締切差圧」を参照のこと。
	定格 Cv 値	P.3「定格 Cv 値」を参照のこと。
許容弁座漏れ率	メタルシート	定格 Cv の 0.001%

駆動部	駆動部形式	3800形 マルチスプリング式単動ダイヤフラム形				2800形 スプリング式単動ダイヤフラム形			
	駆動部サイズ	N24	N28	N33S	N40	500S	500L	650S	650L
	供給空気圧 KPaG	280、300				280			
	スプリングレンジ KPaG	40~200							
	オフバランス kPaG	80、100				80			
	作 動	正作動							
	空気配管接続	Rc <sup>1</sup> / <sub>4</sub>				Rc <sup>3</sup> / <sub>8</sub>			
周囲温度範囲	-20℃~+70℃								
塗 装 色	シルバー（ステンレス鋼は無塗装）								

## 2 特別仕様

本体部	接 続	フランジ形 FF	
	本 体 材 質	標準材質以外	
	ト リ ム 材 質	標準材質以外、 ソフトシート(ソフトディスク形) <sup>注6</sup>	
	ノ ズ ル 寸 法	指定φS、Q寸法	
弁特・性能	付 加 仕 様	本体部フラッシング穴付、グランドパージ仕様、ジャケットボデー <sup>注7</sup> 、 禁油・禁水処理	
	弁 作 動	正作動（エアツックローズ） <sup>注8</sup>	
駆動部	許容弁座 漏れ率	ソフトシート	定格 Cv の 0.00001%
	作 動	逆作動 <sup>注8</sup>	
	付 加 仕 様	3800形の付加仕様はカタログ No.MCJ-B5102 を参照ください。 2800形の付加仕様はカタログ No.MCJ-B5101 を参照ください。	
付 属 品		電空ポジションナ(EA91A、EA90A、EA10S)、空空ポジションナ(PA92A)、 フィルター付減圧弁(MR2000)、リミットスイッチ、電磁弁、プースターリレー、 スピードコントローラ、ロックアップ弁、切換弁、その他適合品	

- 【注】(1) 選定については、エンジンアリングハンドブック No.MCJ-B1003 のグローブ弁基本選定フローチャートを参照下さい。  
 (2) 接続フランジは、JIS B2220-2012、ASME B16.5-2009、JPI 7S-15-2011 に準拠しています。  
 (3) 弁性能は標準グランドパッキン（PTFE ヤーンパッキン）時の値を示します。  
 (4) 弁サイズは出口径のサイズを示します。  
 (5) 特別仕様は、御指定により、製作及び取付致します。  
 (6) ソフトシート(ソフトディスク形)の使用圧力・温度範囲は P.3 を参照下さい。  
 (7) ジャケットボデー仕様は定格圧力で製作となります。  
 (8) 弁作動が正作動（エアツックローズ）となる場合、駆動部作動は逆作動となります。  
 (9) 差圧が 0.49MPa 以上またはポートサイズが 200A(8B) 以上の場合、バルブプラグに羽根足ガイドを設けます。

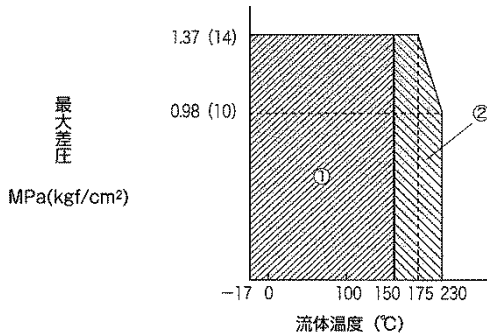
## 3. 主要部材料

### 1 材料の代表的組合せ

部品名称		材 質	
ボデー		SCS13A (A351 CF8)	SCS14A (A351 CF8M)
ト リ ム	ボデーシート部	SCS13A (A351 CF8) + CoCr アロイシート	SCS14A (A351 CF8M) + CoCr アロイシート
	バルブプラグ	SUS304 + CoCr アロイシート	SUS316 + CoCr アロイシート
	バルブステム	SUS316+硬質クロムめっき	
	ガイドブッシュ	SUS630	SUS316

- 【注】(1) 本表は代表的な組合せを示します。圧力・温度・流体の種類により、組合せが変わることがあります。  
 (2) 差圧が 0.49MPa 以上またはポートサイズが 200A(8B) 以上の場合、バルブプラグに羽根足ガイドを設けますが、羽根足ガイドの硬化処理は硬質クロムめっきとなります。

## ② ソフトジスクの使用圧力・温度範囲… (特別仕様)



【注】ソフトジスク材質

①PTFE

②GL-PTFE: ガラスファイバー20%入り PTFE

## 4. 製作範囲

### ① 本体部と駆動部の組合せ

弁形式番号		3853				2853			
駆動部サイズ		N24	N28	N33S	N40	500S	500L	650S	650L
弁サイズ (A)	(B)								
25	1	●							
40	1½	●	●						
50	2	●	●						
65	2½	●	●						
80	3		●	●					
100	4				●				
125	5				●	●			
150	6				●		●		
200	8				●		●		
250	10				●		●		
300	12					●			●

### ② 接続フランジサイズとポートサイズの組合せ

弁サイズ 出口径		接続フランジサイズ 入口×出口		ポートサイズ	
(A)	(B)	(A)	(B)	(A)	(B)
25	1	40×25	1½×1	25	1
40	1½	50×40	2×1½	40	1½
50	2	65×50	2½×2	50	2
65	2½	80×65	3×2½	65	2½
80	3	100×80	4×3	80	3
100	4	125×100	5×4	100	4
125	5	150×125	6×5	125	5
150	6	200×150	8×6	150	6
200	8	250×200	10×8	200	8
250	10	300×250	12×10	250	10
300	12	350×300	14×12	300	12

【注】 入口フランジ (容器側) サイズは、弁サイズ (出口径) よりも 1~2 サイズ大きくなります。

## 5. 定格 Cv 値

ポートサイズ	(A)	25	40	50	65	80	100	125	150	200	250	300
	(B)	1	1½	2	2½	3	4	5	6	8	10	12
定格トラブル (mm)		15	20	25		38		50		65		90
定格 Cv 値		15.6	35	62	79	130	227	350	500	800	1300	1970

## 6. 差圧限界

許容締切差圧

単位：MPa

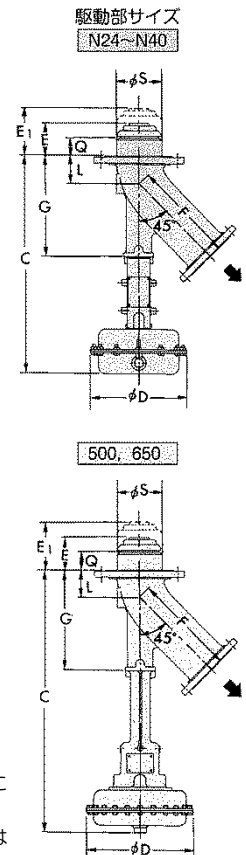
ポートサイズ	25(A)	40	50	65	80	100	125	150	200	250	300	
駆動部サイズ	オフバランス	1(B)	1 <sup>1</sup> / <sub>2</sub>	2	2 <sup>1</sup> / <sub>2</sub>	3	4	5	6	8	10	12
N24	80	1.37	1.37	0.92	0.55							
	100			1.07	0.70							
N28	80	1.37	1.37	1.17	0.72	0.49						
	100			1.37	0.91	0.61						
N33S	80				0.72							
	100				0.90							
N40	80					0.66	0.43	0.30	0.16	0.10		
	100					0.83	0.53	0.37	0.21	0.13		
500	80						0.72	0.50	0.28	0.17	0.12	
650	80							0.88	0.50	0.31	0.21	

- 【注】(1) 許容締切差圧表は、標準グランドパッキン（PTFE ヤーンパッキン）の場合を示します。  
 (2) オフバランスの単位は、kPaG です。  
 (3) メタルシートとソフトシートの許容締切差圧は共通となります。

## 7. 主要寸法・質量

単位：mm

弁サイズ (出口径)	駆動部 サイズ	D	S	E (弁全開)	L	G	Q	F	C	E <sub>1</sub> (弁全開)	S (分離寸法)	概略 質量 (kg)
25	1	N24	240	36	49 65	35	155	160	455	64 80	200	21
40	1 <sup>1</sup> / <sub>2</sub>	N24	240	52	49 66	40	160					
50	2	N28	280	65	53 66	52	182	200	480	78	200	26
		N24	240						520	91	220	29
65	2 <sup>1</sup> / <sub>2</sub>	N24	240	77	53 66	55	200	220	500	78	200	32
		N28	280						540	91	220	35
80	3	N28	280	100	58 70	65	220	260	560	96	220	41
		N33S	330						615	108	240	50
100	4	N40	400	125	71 86	70	280	280	795	109 124	350	93
		500S	500									
125	5	N40	400	150	83 101	80	330	350	845	133 151	350	126
		500S	500									
150	6	N40	400	230	80 85	130	440	350	955	145 150	350	206
		500S	500									
200	8	500S	500	280	80 85	135	486	400	1005	145 150	350	231
		650S	650									
250	10	N40	400	335	80 86	105	515	450	1340	170 176	370	320
		500L	500									
300	12	500L	500	335	80 86	105	515	450	1340	170 176	370	320
		650L	650									



- 【注】(1) 本表は概略寸法を示します。付属品寸法は含まれておりません。  
 (2) C寸法は、標準仕様の正作動駆動部の場合を示します。特別仕様の逆作動のC寸法は最寄りの当社営業所にお問い合わせ下さい。  
 (3) E、E<sub>1</sub>寸法の上段はメタルシート、下段はソフトシート（特別仕様）の場合を示します。区分のないものは共通寸法となります。  
 (4) 駆動部ヨークの取付向きは上図の通りとなります。

## 8. 取付姿勢

弁の取付は垂直かつ駆動部が下になるように施行して下さい。

弁を横に取付けると、バルブシステムの偏荷重による偏心でシート部からの漏れやグランド部からの漏れの原因になりますので避けて下さい。容器の設計製作に際しては入口接続サイズの方が弁サイズよりも大きくなりますのでご注意下さい。また、Q寸法を参考にしてシート面が容器内底面と同一レベルになるように留意して下さい。



株式会社 **本山製作所**

# MOTOYAMA ENG. WORKS, LTD.

<http://www.motoyama-cp.co.jp>

本 社 工 場 〒981-3697 宮城県黒川郡大衡村大衡字亀岡5-2 TEL(022)344-4511(代表) / FAX(022)344-4522  
E-mail : info@motoyama-cp.co.jp

Main Office & Factory 5-2, Ohira Aza Kameoka, Ohira-mura, Kurokawa-gun, Miyagi, 981-3697, Japan  
TEL +81-22-344-4511 / FAX +81-22-344-4522  
E-mail : info-overseas@motoyama-cp.co.jp

## ●販売・サービスネットワーク

東 京 支 店	〒210-0007 神奈川県川崎市川崎区駅前本町 10-5 クリエ川崎 11F	TEL (044) 381-8770 (代表)	FAX (044) 381-8772
大 阪 支 店	〒550-0014 大阪市西区北堀江 1 丁目 12-19 クリモビル 3F	TEL (06) 6535-8111 (代表)	FAX (06) 6535-8655
国 際 営 業 部	〒210-0007 神奈川県川崎市川崎区駅前本町 10-5 クリエ川崎 11F	TEL (044) 381-8771	FAX (044) 381-8773
札 幌 営 業 所	〒001-0912 札幌市北区新琴似 12条7丁目 1-47 リパティタウン棟 101号	TEL (011) 766-1520	FAX (011) 766-1521
東 北 営 業 所 大 衡 サービスセンター	〒981-3697 宮城県黒川郡大衡村大衡字亀岡 5-2	TEL (022) 344-1761	FAX (022) 344-1762
上 越 営 業 所 上 越 サービスセンター	〒942-0036 新潟県上越市大字東中島 2393番地	TEL (025) 542-5151	FAX (025) 542-5152
関 東 営 業 所 千 葉 サービスセンター	〒290-0046 千葉県市原市岩崎西 1 丁目 5-19	TEL (0436) 21-4400	FAX (0436) 21-3540
静 岡 営 業 所	〒422-8033 静岡市駿河区登呂 2 丁目 10-13 ハイッ富士 1F	TEL (054) 288-2237	FAX (054) 288-2239
名 古 屋 営 業 所 中 部 サービスセンター	〒481-0012 愛知県北名古屋市久地野安田 36番地	TEL (0568) 26-6681	FAX (0568) 26-6631
阪 神 サービスセンター	〒560-0894 大阪府豊中市勝部 2 丁目 18-3	TEL (06) 6854-7511	FAX (06) 6854-7512
徳 山 営 業 所 周 南 サービスセンター	〒745-0861 山口県周南市新地 1 丁目 6-11	TEL (0834) 21-5012	FAX (0834) 31-0450
四 国 営 業 所 新 居 浜 サービスセンター	〒792-0896 愛媛県新居浜市阿島 1 丁目 6-26	TEL (0897) 47-8993	FAX (0897) 47-8995
大 分 営 業 所 大 分 サービスセンター	〒870-0108 大分市大字三佐字山ノ神 980-1	TEL (097) 527-3704	FAX (097) 522-2352

## ●海外関連会社

本山 閩門 (大連) 有限公司 〒116601 中国 遼寧省大連市金州新区港興大街 39 号 14-7 TEL +86-411-6589-1277 FAX +86-411-6589-1278

## ●海外販売代理店

中国、韓国、台湾、シンガポール、インドネシア、マレーシア、サウジアラビア

## ●SALES AND SUPPORT NETWORK

Overseas Marketing & Sales Dept. : 11th Floor, Clie Kawasaki, 10-5, Ekimae-honcho, Kawasaki-ku, Kawasaki-city, Kanagawa, 210-0007 Japan

TEL: +81-44-381-8771 FAX : +81-44-381-8773

Domestic Sales Branches : Tokyo, Osaka, Sapporo, Tohoku, Joetsu, Kanto, Shizuoka, Nagoya, Hanshin, Tokuyama, Shikoku, Oita

## ●OVERSEAS AFFILIATED COMPANY

MOTOYAMA VALVE (DALIAN) CO., LTD

Gangxing Street 39-14-7, Jinzhou New District, Dalian-city, 116601 China

TEL: +86-411-6589-1277

FAX: +86-411-6589-1278

## ●OVERSEAS NETWORK

China, Korea, Taiwan, Singapore, Indonesia, Malaysia, Saudi Arabia

◆当社は保証期間を原則として製品納入後1年としています。

◆The product will be warranted for one year after delivering this product in principle.

◆本カタログの記載内容については無断転載を禁じます。

◆All rights reserved for contents of this catalog.

■本カタログの記載内容は、商品の改良等のため予告なく変更することがありますのでご了承下さい。

■MOTOYAMA is continuously improving and upgrading its product design, specifications and/or dimensions. Information included herein is subject to change without notice.

■本カタログは正しい情報の提供を目的としたものであり、本製品の市場性または適合性の保証を証明するものではありません。

■This catalog is supplied for information purpose only and should not be considered certified marketability and conformability of this product.