

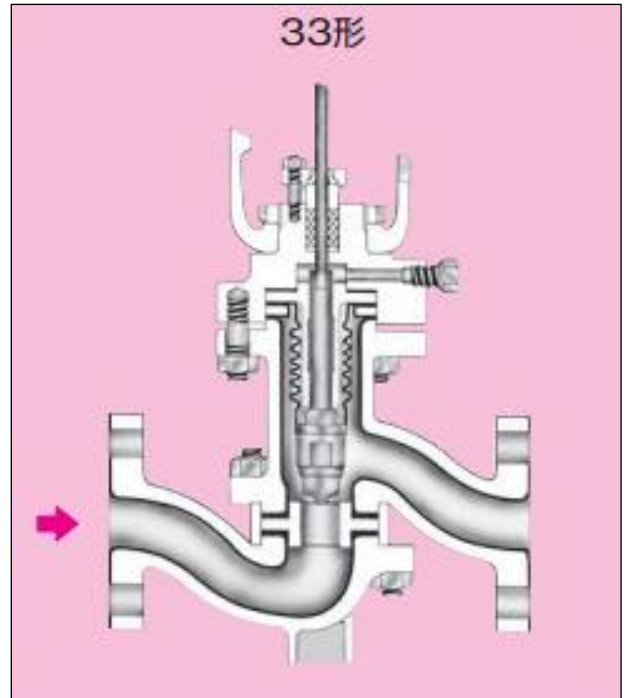
32形&33形

スプリット形調節弁（Z弁）

1. 特徴

スプリット形調節弁（Z弁）には、次のような特徴があります。

- 32形及び33形はボデー内面にガラス、樹脂等のライニングを施工しています。
- シートリングは、はさみ込み構造でボデー内部に流体が滞留する様なポケット部が無いので、粘性流体やスラリーサービスに使用できます。
- スラリーサービスや腐食性流体サービスに合わせ材質を選択できます。
(硬度が高いもの、非金属材料等)



【注】本図は33形構造を示します。

2. 仕様

1 標準仕様

ETFEライニング、PTFEトリム・ペローズをご使用の場合、輸出入貿易管理令の戦略物資に該当しますので、ご注意ください。

弁形式		ダイヤフラム駆動式調節弁	
弁形式番号		3832	3833
本体部	ライニング区分	ガラス系	樹脂系
	本体形式	32、33 スプリットボデー形	
	弁サイズ	20A~40A (3/4B~1 1/2B)	
	定格圧力	JIS10K	
	接続	フランジ形FF	
	本体材質	FC200	
	ライニング材質	ガラス	ETFE注5
	トリム材質	PTFE	
	ボンネット形式	ペローズシール形	
	グランド形式	ボルテッドグランド形	
	パッキン	ブレードパッキン	
	ガスケット	軟質平板形ガスケット	
	ガイド方式	トップガイド	
	弁体動作	正栓（ステム下降で閉）	
	弁座形式	単座形	
プラグ形状	コンタート形（P）、クイックオープニング形（Q）		
プラグ特性	イコールパーセンテージ、リニア、クイックオープニング		
流れ方向	FTO（フローツゥオープン）		

弁 特 性 ・ 性 能	制 御 区 分	スロットリング制御、オン・オフ制御		
	弁 作 動	正作動（エアツウクローズ）、逆作動（エアツウオープン）		
	使用圧力範囲	0.49MPaG 以下（P.3「PTFE ベローズ使用圧力・温度範囲」を参照のこと。）		
	使用温度範囲	0°C~+150°C（P.3「PTFE ベローズ使用圧力・温度範囲」を参照のこと。）		
	差 圧 限 界	P.4「許容締切差圧」を参照のこと。		
	定 格 Cv 値	P.4「定格Cv値・固有レンジアビリティ」を参照のこと。		
	流 量 特 性	P.4「流量特性」を参照のこと。		
	固有レンジアビリティ コンタード形	P.4「定格Cv値・固有レンジアビリティ」を参照のこと。		
	許容弁座 ソフト シート	コンタード形 クイック オープニング形	(定格Cvに対する%) 弁サイズ 25A 以下…0.001% 40A 以下…0.002%	
	作動精度	ヒステリシス差 (ポジション付)		
		直 線 性 (ポジション付)	±2%F.S. 以内 ^{注3}	
駆 動 部	駆 動 部 形 式	3800 形 マルチスプリング式単動ダイヤフラム形		
	駆 動 部 サ イ ズ	N24	N28	
	供 給 空 気 圧	詳細はカタログ No.MCJ-B5102 を参照下さい。		
	スプリングレンジ			
	オフバランス			
	作 動	正作動、逆作動		
	空 気 配 管 接 続	Rc ¹ / ₄		
	周 囲 温 度 範 囲	-20°C~+70°C		
塗 装 色	シルバー（ステンレス鋼は無塗装）			

2 特別仕様

本 体 部	本 体 形 式	32 形	33 形
	定 格 圧 力	ASME/JPI 150 ^{注7}	
	本 体 材 質	—	SCS13A
	ト リ ム 材 質	標準材質以外	
	ボ ン ネ ッ ト 形 式	プレーン形（ベローズ無しヘビーガイド） ^{注6}	
	付 加 仕 様	禁油・禁水処理、ヘビーガイド ^{注6} 、	
弁 特 性	固有レンジアビリティ コンタード形 (P)	イコールパーセンティジ特性 30:1（ポートサイズ6A、7A）、50:1（ポートサイズ8A~100A）	
駆 動 部	3800 形の付加仕様はカタログ No.MCJ-B5102 を参照ください。		
付 属 品	電空ポジションナ(EA91A、EA90A、EA10S)、空空ポジションナ(PA92A)、 フィルター付減圧弁(MR2000)、リミットスイッチ、電磁弁、プースターリレー、 スピードコントローラ、ロックアップ弁、切換弁、その他適合品		

- 【注】 (1) 選定については、エンジニアリングハンドブック No.MCJ-B1003 のグローブ弁基本選定フローチャートを参照下さい。
(2) 接続フランジは、JIS B2220-2012、ASME B16.5-2009、JPI 7S-15-2011 に準拠しています。
(3) 弁性能は標準グランドパッキン（PTFE ヤーンパッキン）時の値を示します。
(4) 特別仕様は、御指定により、製作及び取付致します。
(5) ETFE：四フッ化共重合樹脂。
(6) PTFE ベローズの使用圧力・温度範囲を超える場合は、ヘビーガイド仕様となります。
(7) ASME/JPI 150FF の接続はスタッドボルト方式となります。

3. 主要部材料

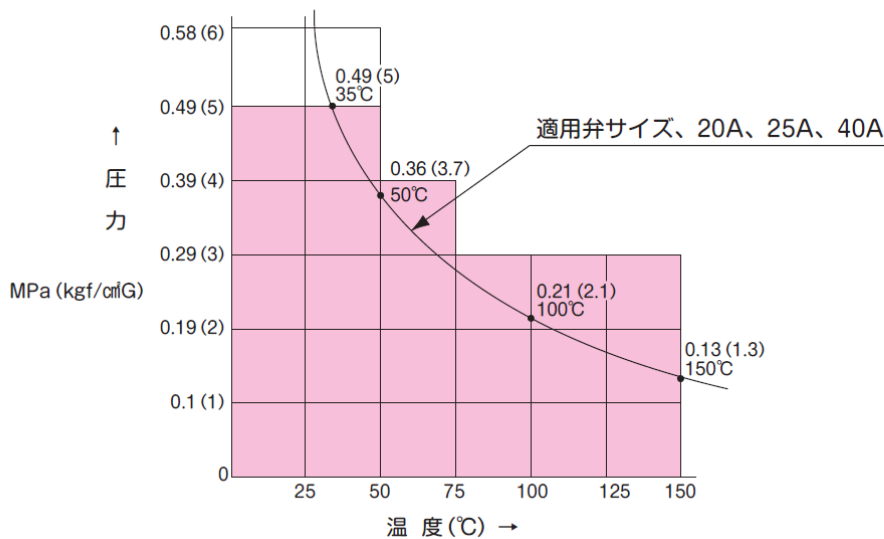
1 材料の代表的組合せ

部品名称		材 質
ボデー		FC200
ボンネット		FC200 または SS400
トリム	シートリング バルブプラグ	PTFE 注2
	ベローズ	PTFE
	バルブステム	SUS316
	ガイド	SUS316+LBP

【注】(1) 本表は代表的な組合せを示します。圧力・温度・流体の種類により、組合せが変わることがあります。

(2) シートリング及びバルブプラグ材質 PTFE の使用圧力・温度範囲は、0~0.49MPa かつ：0~+75℃となります。

2 PTFE ベローズ使用圧力・温度範囲



4. 製作範囲

1 本体部と駆動部の組合せ

弁形式番号		3832、3833	
駆動部サイズ		N24	N28
弁サイズ	(A) (B)		
20	3/4	●	●
25	1	●	●
40	1 1/2	●	●

2 ポート範囲

〔●：フルポート、◆：レデュースポート〕

ポートサイズ	弁サイズ									
	(A)	6	7	8	10	15	20	25	32	40
弁サイズ	(B)	1/8	3/16	1/4	3/8	1/2	3/4	1	1 1/4	1 1/2
	(A) (B)									
20	3/4	◆	◆	◆	◆	◆	●			
25	1	◆	◆	◆	◆	◆	◆	●		
40	1 1/2						◆	◆	◆	●

5. 流量特性

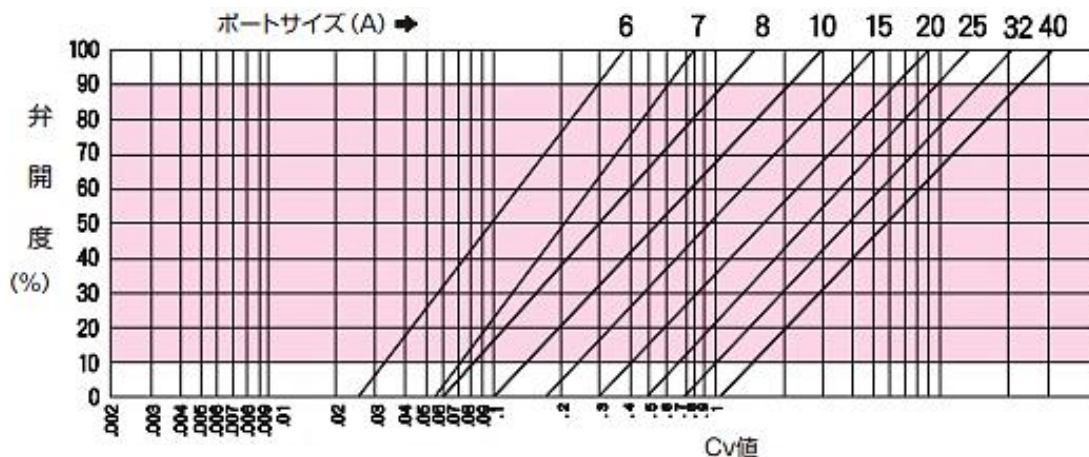
1 定格 Cv 値・固有レンジアビリティ

ポートサイズ	(A)	6	7	8	10	15	20	25	32	40	
	(B)	1/8	3/16	1/4	3/8	1/2	3/4	1	1 1/4	1 1/2	
定格トラベル (mm)		15					20				
定格 Cv 値	コンタート形	0.4	0.8	1.5	3.0	5.2	9	14	21	32	
	クイックオープニング形	—	—	2.0	3.5	5.6	9.5	14	21	32	
固有レンジアビリティ		15 : 1		25 : 1		30 : 1					

【注】 特別仕様にてイコールパーセント流量特性のみ、ポートサイズ 6A(1/8B)、7A(3/16B)はハイレンジ (30 : 1)、ポートサイズ 8A~40A(1/4B~1 1/2B)は (50 : 1) を製作致します。

2 流量特性

■コンタート形プラグ イコールパーセンテージ (P)



【注】 (1) 内は適正制御範囲を示します。
 (2) 各特性線図は理論特性を示します。

6. 差圧限界

1 許容締切差圧

■コンタート形プラグ

単位 : MPa

ポートサイズ		≤20(A)	25	32	40
駆動部サイズ オフバランス		≤3/4(B)	1	1 1/4	1 1/2
N24	20	0.98	0.69	0.47	0.34
	40		0.95 0.69		
	80		0.98		
	100		0.98		
N28	20	0.98	0.90	0.61	0.45
	40		0.90		
	80		0.98		
	100		0.98		

■クイックオープニング形プラグ

単位 : MPa

ポートサイズ		≤25(A)	32	40
駆動部サイズ オフバランス		≤1(B)	1 1/4	1 1/2
N24	40	0.98	0.79	0.57
	80		0.98	
	100		0.98	
N28	40	0.98	0.75	
	80		0.98	
	100		0.98	

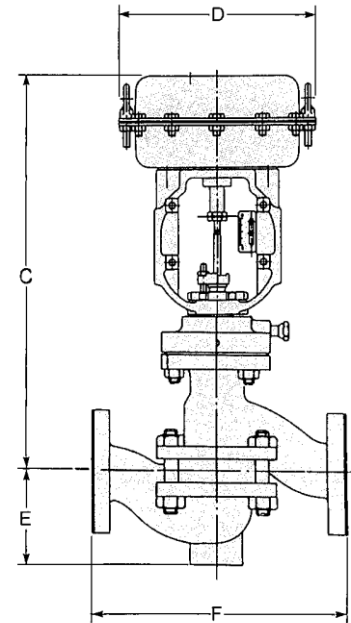
【注】 (1) 許容締切差圧表は、標準グランドパッキン (PTFE ヤーンパッキン) の場合を示します。
 (2) オフバランスの単位は、kPaG です。
 (3) N24、N28 のオフバランス 100kPaG は、正作動のみに適用されます。
 (4) 締切差圧の上限は P.3 の「PTFE ベローズ使用圧力・温度範囲」を参照下さい。

7. 主要寸法・質量

1 弁の面間寸法 単位：mm

本体形式		32形	33形
ライニング材質		ガラス	ETFE
定格圧力		面間寸法 F	
弁サイズ		JIS 10K FF (ASME 150 FF)	
(A)	(B)		
20	3/4	220	222
25	1	250	252
40	1 1/2	290	292

【注】 面間寸法は専用面間です。



2 標準外形寸法 単位：mm

弁サイズ		駆動部 サイズ	D	E	C	C _R	S (分離寸法)
(A)	(B)						
20	3/4	N24	240	70	455	C+30	200
		N28	280				220
25	1	N24	240	85	455		200
		N28	280				220
40	1 1/2	N24	240	105	475		200
		N28	280				515

- 【注】 (1) 本表は概略寸法を示します。付属品寸法は含まれておりません。
 (2) C寸法は、正作動駆動部の場合を示します。逆作動の場合はC_R寸法となります。
 (3) 本表以外のボンネット形状や付加仕様に関する外形寸法は、最寄りの弊社営業所にお問い合わせ下さい。

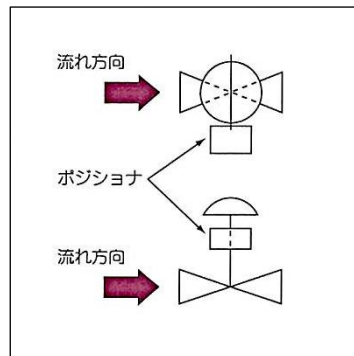
3 製品質量 単位：kg

弁サイズ	(A)	20	25	40	
	(B)	3/4	1	1 1/2	
定格圧力	駆動部サイズ	10K (ASME150)	10K (ASME150)	10K (ASME150)	
		N24	27	31	35
		N28	30	34	38

- 【注】 (1) 本表は概略質量を示します。付属品質量は含まれておりません。
 (2) 駆動部サイズN24～N28の場合、正作動(DA)と逆作動(RA)の重量は共通となります。
 (3) 本表以外のボンネット形状や付加仕様に関する質量は、最寄りの当社営業所にお問い合わせ下さい。

8. 取付姿勢

弁の取付姿勢（オリエンテーション）は、下図を標準とします。





株式会社 本山製作所

MOTOYAMA ENG. WORKS, LTD.

http://www.motoyama-cp.co.jp

本 社 工 場 〒981-3697 宮城県黒川郡大衡村大衡字亀岡5-2 TEL(022)344-4511(代表) / FAX(022)344-4522
E-mail : info@motoyama-cp.co.jp

Main Office & Factory 5-2, Ohira Aza Kameoka, Ohira-mura, Kurokawa-gun, Miyagi, 981-3697, Japan
TEL +81-22-344-4511 / FAX +81-22-344-4522
E-mail : info-overseas@motoyama-cp.co.jp

●販売・サービスネットワーク

東 京 支 店	〒210-0007 神奈川県川崎市川崎区駅前本町 10-5 クリエ川崎 11F	TEL (044) 381-8770 (代表)	FAX (044) 381-8772
大 阪 支 店	〒550-0014 大阪市西区北堀江 1 丁目 12-19 クリモビル 3F	TEL (06) 6535-8111 (代表)	FAX (06) 6535-8655
国 際 営 業 部	〒210-0007 神奈川県川崎市川崎区駅前本町 10-5 クリエ川崎 11F	TEL (044) 381-8771	FAX (044) 381-8773
札 幌 営 業 所	〒001-0912 札幌市北区新琴似 12 条 7 丁目 1-47 リパティタウンP棟 101号	TEL (011) 766-1520	FAX (011) 766-1521
東 北 営 業 所 大 衡 サービスセンター	〒981-3697 宮城県黒川郡大衡村大衡字亀岡 5-2	TEL (022) 344-1761	FAX (022) 344-1762
上 越 営 業 所 上 越 サービスセンター	〒942-0036 新潟県上越市大字東中島 2393 番地	TEL (025) 542-5151	FAX (025) 542-5152
関 東 営 業 所 千 葉 サービスセンター	〒290-0046 千葉県市原市岩崎西 1 丁目 5-19	TEL (0436) 21-4400	FAX (0436) 21-3540
静 岡 営 業 所	〒422-8033 静岡県駿河区登呂 4 丁目 28-5	TEL (054) 269-5377	FAX (054) 237-5855
名 古 屋 営 業 所 中 部 サービスセンター	〒481-0012 愛知県北名古屋市久地野安田 36 番地	TEL (0568) 26-6681	FAX (0568) 26-6631
水 島 営 業 所	〒710-0042 岡山県倉敷市二日市 358	TEL (086) 486-3381	FAX (086) 486-3382
阪 神 サービスセンター	〒560-0894 大阪府豊中市勝部 2 丁目 18-3	TEL (06) 6854-7511	FAX (06) 6854-7512
姫 路 出 張 所	〒672-8014 兵庫県姫路市東山 276 番地 1	TEL (079) 263-8640	FAX (079) 246-2130
徳 山 営 業 所 周 南 サービスセンター	〒745-0861 山口県周南市新地 1 丁目 6-11	TEL (0834) 21-5012	FAX (0834) 31-0450
四 国 営 業 所 新 居 浜 サービスセンター	〒792-0896 愛媛県新居浜市阿島 1 丁目 6-26	TEL (0897) 47-8993	FAX (0897) 47-8995
大 分 営 業 所 大 分 サービスセンター	〒870-0108 大分市大字三佐字山ノ神 980-1	TEL (097) 527-3704	FAX (097) 522-2352

●海外関連会社

本山 閩門 (大連) 有限公司 〒116601 中国 遼寧省大連市金州新区港興大街 39 号 14-7 TEL +86-411-6589-1277 FAX +86-411-6589-1278

●海外販売代理店

中国、韓国、台湾、シンガポール、インドネシア、マレーシア、サウジアラビア

●SALES AND SUPPORT NETWORK

Overseas Marketing & Sales Dept. : 11th Floor, Clie Kawasaki, 10-5, Ekimae-honcho, Kawasaki-ku, Kawasaki-city, Kanagawa, 210-0007 Japan

TEL: +81-44-381-8771 FAX : +81-44-381-8773

Domestic Sales Branches : Tokyo, Osaka, Sapporo, Tohoku, Joetsu, Kanto, Shizuoka, Nagoya, Hanshin, Tokuyama, Shikoku, Oita

●OVERSEAS AFFILIATED COMPANY

MOTOYAMA VALVE (DALIAN) CO., LTD

Gangxing Street 39-14-7, Jinzhou New District, Dalian-city, 116601 China

TEL: +86-411-6589-1277

FAX: +86-411-6589-1278

●OVERSEAS NETWORK

China, Korea, Taiwan, Singapore, Indonesia, Malaysia, Saudi Arabia

◆当社は保証期間を原則として製品納入後 1 年としています。

◆The product will be warranted for one year after delivering this product in principle.

■本カタログの記載内容は、商品の改良等のため予告なく変更することがありますので予めご了承下さい。

■MOTOYAMA is continuously improving and upgrading its product design, specifications and/or dimensions. Information included herein is subject to change without notice.

■本カタログは正しい情報の提供を目的としたものであり、本製品の市場性または適合性の保証を証明するものではありません。

■This catalog is supplied for information purpose only and should not be considered certified marketability and conformability of this product.