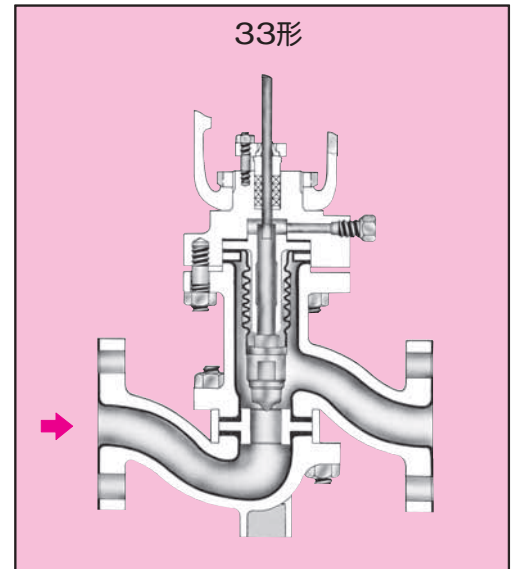


32形、33形 スプリット形調節弁（Z弁）

スプリット形調節弁（Z弁）には、次のような特長があります。

- シートリングは、はさみ込式のためネジ部がなく分解・取り外しが容易です。
また、その材質も硬度の高いものや、非金属材料を自由に選択使用でき腐食性流体サービスに適しています。
- ボデー内部に流体が滞溜する様なポケット部が無いので粘性流体やスラリーに適しています。
- ボデー内面にガラス、樹脂等のライニングが容易に施行できます。
- 簡単な構造なのでメンテナンスが容易です。
- 駆動部にはコンパクト設計のマルチスプリング形、高出力の空気式単動ダイヤフラム形を採用しています。



1. 標準仕様

ETFEライニング、PTFEのトリム・ベローズをご使用の場合、輸出貿易管理令の戦略物資に該当しますので、ご注意ください。

弁 形 式		ダイヤフラム駆動式調節弁		
弁 形 式 番 号		3832		3833
ラ イ ニ ン グ 区 分		ガラス系		樹脂系
本 体 形 式		32形、33形スプリットボデー		
弁 サ イ ズ	(A)	20	25	40
	(B)	3/4	1	1 1/2
本 部	定 格 圧 力	JIS 10K、*ANSI/JPI 150		
	接 続	フランジ形 FF		
体 質	ボ デ ー	FC 200		
	ラ イ ニ ン グ	ガラス	ETFE ⁽³⁾	
	ト リ ム	PTFE		
部	ボ ン ネ ッ ト 形 式	PTFEベローシールボンネット		
	グ ラ ン ド 形 式	ボルテッドグラウンド		
	パ ッ キ ン (非石綿)	ブレードパッキン (アスベストフリー)		
	ガ ス ケ ッ ト (非石綿)	平形ガスケット		
	ガ イ ド 方 式	トップガイド		
	弁 体 動 作	正 栓 (ステム下降で閉)		
	弁 座 形 式	単座形		

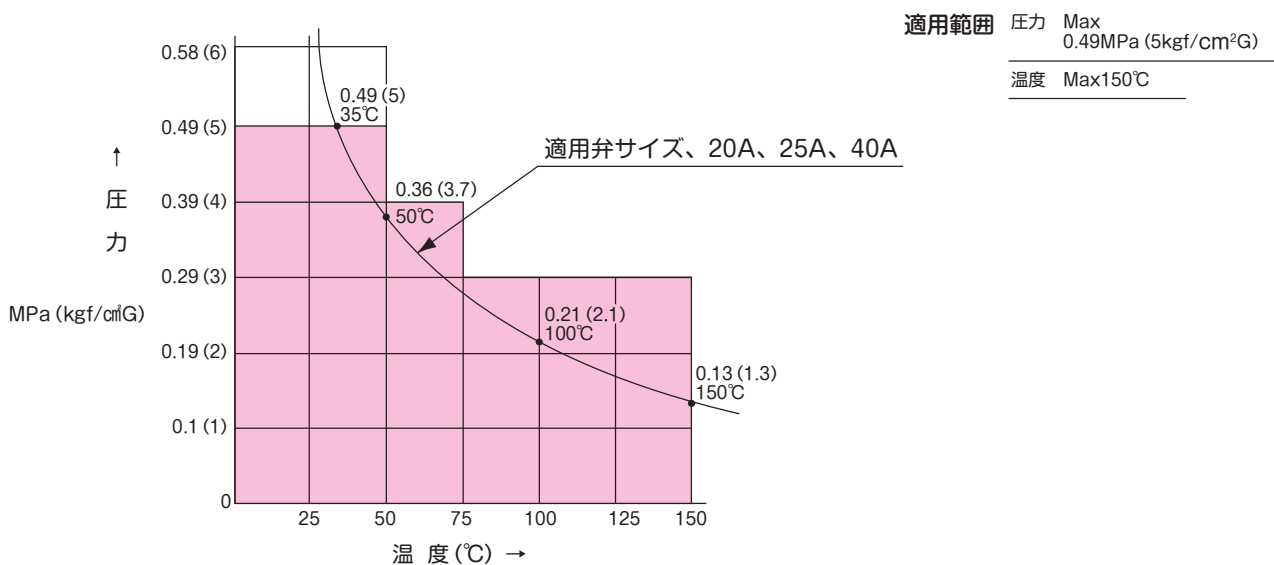
弁形式番号		3832		3833		
本体部	プラグ形状	コンタード形 (P) ・クイックオープニング形 (Q)				
	プラグ特性	イコールパーセンテージ、リニア、クイックオープニング				
駆動部	駆動部形式	3800形マルチスプリング式単動ダイヤフラム形				
	サイズ	N24	N28	N33S		
	最大ストローク (mm)	25	38	38		
	供給空気圧	140 (1.4)、240 (2.4)、280 (2.8)、300 (3.0) kPa (kgf/cm ² G)				
	スプリングレンジ	20~100 (0.2~1.0)、40~200 (0.4~2.0)、80~200 (0.8~2.0) kPa (kgf/cm ² G)				
	作動	正作動、逆作動				
	材質	(ダイヤフラム) 布入りクロロプレンゴム、(ヨーク) FC200				
	空気配管接続	Rc 1/4				
周囲温度範囲	-20~+70°C (-50以上-20°C未満、+70を超え+100°C以下) *					
塗装色		シルバー				
弁特性	制御区分	スロットリング制御、オンオフ制御				
	弁作動	正作動 (エアツウクローズ)、逆作動 (エアツウオープン)				
	使用圧力範囲	0.98MPa (10kgf/cm ² G) 但し、ベローシールボンネットは0.49MPa (5kgf/cm ² G) (常温時)				
	使用温度範囲	P.3「ライニング材の特性」参照 但し、ベローシールボンネットは150°C<使用圧力0.13MPa (1.3kgf/cm ²) 時				
	差圧限界	ページ4、5「許容締切差圧表」を参照下さい。				
	定格Cv値	ページ4「定格Cv値」を参照下さい。				
	流量特性	ページ4「流量特性」を参照下さい。				
性能 ⁽¹⁾	固有レンジアビリティ	コンタード形	15 : 1 ~ 30 : 1			
	許容弁座漏れ率	メシタールト	コンタード形	定格Cvの0.02%	完全閉止※ (TSO)	25A以下…定格Cvの0.001% 40A以下…定格Cvの0.002%
		クイックオープニング形	25A以下…定格Cvの0.001% 40A以下…定格Cvの0.002%			
	シフト	コンタード形	25A以下…定格Cvの0.001% 40A以下…定格Cvの0.002%			
		クイックオープニング形	40A以下…定格Cvの0.002%			
	作動精度	ヒステリシス差 (ポジションナ付)	2.0% F.S.以内			
直線性 (ポジションナ付)		±2.0% F.S.以内				
付加仕様※	本体部	トリム処理特殊				
	駆動部	ハンドホイール (トップハンドル)、開度制限器、ダイヤフラム材質エチレンプロピレンゴム				
	付属品	電空ポジションナ (EA91A、EA90A)、空々ポジションナ (PA92A) フィルタ付減圧弁 (MR2000)、リミットスイッチ、電磁弁、プースターリレー、スピードコントローラ、ロックアップ弁、切換弁				
	その他仕様	禁油・禁水処理、防砂・防塵対策、塩害対策、寒冷地仕様、熱帯地仕様、外気露出部ボルト・ナットSUS、指定塗装				

[注] (1)弁性能は、標準パッキン時の値で示します。
 (2)※は御指定により、オプションとして製作及び取付致します。
 (3)E T F E : 四ふっ化共重合樹脂
 (4)ANSI/JPI 150FFの接続はスタッドボルト方式となります。

2. ライニング材の特性

種類	施行法	厚さ (mm)	耐熱温度 (°C)	特性
ガラス	G L 法	1	0~200	耐薬品性大、耐摩耗性大、流体摩擦抵抗極小
ETFE	溶融成形法	2~3	0~150	耐薬品性大、耐摩耗性大、衝撃に強い、強度大、吸水率は皆無

3. PTFEベローズ使用圧力・温度範囲



4. 製作範囲

1 本体部と駆動部の組合せ

弁形式番号		3832、3833	
本体形式	弁サイズ	駆動部サイズ	
32 33	20A	3/4 B	○
	25	1	○
	40	1 1/2	○

2 ポート範囲

ポートサイズ (A)		6	7	8	10	15	20	25	32	40
20A	3/4B	◆	◆	◆	◆	◆	●			
25	1	◆	◆	◆	◆	◆	◆	●		
40	1 1/2						◆	◆	◆	●

●：フルポート ◆：レデュースポート

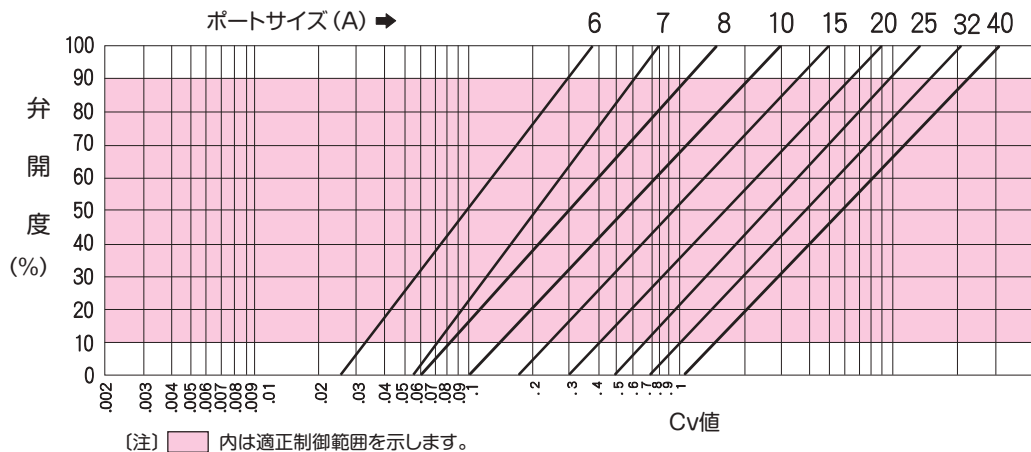
5. 流量特性

1 定格Cv値

ポートサイズ (A)	(B)	定格トラベル (mm)	内 弁 形 状		固有レンジアビリティ (コンタード形)
			コンタード形	クイックオープニング形	
6	1/8	15	0.4	—	15 : 1
7	3/16		0.8	—	15 : 1
8	1/4		1.5	2	25 : 1
10	3/8		3.0	3.5	30 : 1
15	1/2		5.2	5.6	
20	3/4		9.0	9.5	
25	1	14	14		
32	1 1/4	20	21	21	30 : 1
40	1 1/2		32	32	

2 流量特性

■コンタード形プラグ イコールパーセンテージ (P)



6. 差圧限界

1 オフバランス区分

単位 : KPa (kgf/cm²G)

作 動	スプリングレンジ		供給空気圧力	オフバランス	ポジション	
	駆動部サイズ					
	N24~N28					
コンタード形	正作動		20~100 (0.2~1.0)	120 (1.2)	20 (0.2)	無
			40~200 (0.4~2.0)	140 (1.4)	40 (0.4)	有
				240 (2.4)	80 (0.8)	
	逆作動		20~100 (0.2~1.0)	120 (1.2)	20 (0.2)	無
			40~200 (0.4~2.0)	140 (1.4)	40 (0.4)	有
				80~200 (0.8~2.0)	280 (2.8)	
クイックオープニング形	正作動		40~200 (0.4~2.0)	240 (2.4)	40 (0.4)	
			80~200 (0.8~2.0)	280 (2.8)	80 (0.8)	
	逆作動			40~200 (0.4~2.0)	240 (2.4)	
			80~200 (0.8~2.0)	280 (2.8)	80 (0.8)	

2 許容締切差圧

単位：MPa (kgf/cm²)

プラグ形状		コンダート形				イッ オープニング形			
ポートサイズ		15A	20A	25A	40A	15A	20A	25A	40A
駆動部サイズ	オフバランス	1/2B	3/4B	1B	1 1/2B	1/2B	3/4B	1B	1 1/2B
N24	40 (0.4)	0.69 (7.1)				0.54 (5.6)			
	80 (0.8)	0.98 (10)				0.98 (10)			
	100 (1.0)	0.98 (10)				0.98 (10)			
N28	40 (0.4)	0.90 (9.2)				0.71 (7.3)			
	80 (0.8)	0.98 (10)				0.98 (10)			
	100 (1.0)	0.98 (10)				0.98 (10)			

- 【注】 (1) 枠はボデー（フルポート）と駆動部の標準組合せを示します。
 (2) オフバランスの単位はkPa (kgf/cm²G) です。
 (3) PTFEベローシールボンネット使用の場合は、P. 3の「PTFEベローズ使用圧力・圧力範囲」を参照下さい。

7. 主要寸法・質量

1 弁の面間寸法

単位：mm

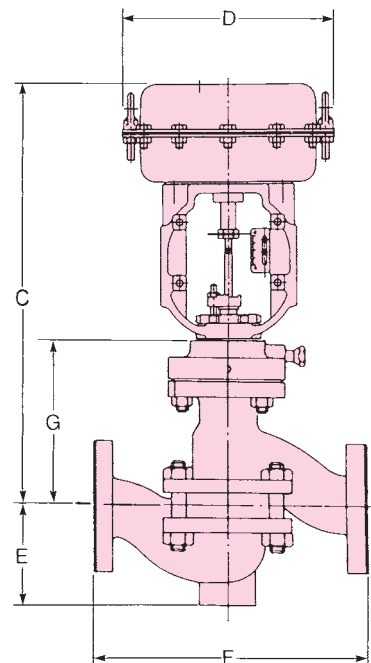
本体形式		32形	33形
ライニング材質		ガラス	ETFE
弁サイズ		面間寸法 F (JIS 10K)	
20 (A)	3/4 (B)	220	222
25	1	250	252
40	1 1/2	290	292

2 標準外形寸法

単位：mm

弁サイズ		駆動部 サイズ	D	E	G	C
(A)	(B)					
20	3/4	N24	240	75	158	455
25	1			85		
40	1 1/2	N28	280	110	219	520
						560

- 【注】 C寸法は、正作動駆動部の場合を示します。
 逆作動駆動部の場合は、25mm加算されます。



3 製品質量

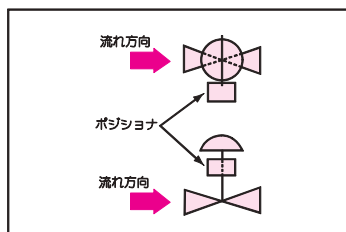
この表は、本体部及び駆動部ともに標準品の質量を表しております。
 付属品質量は含まれておりません。
 この表に記載されている規格以外のものに関する質量は、最寄りの弊社営業所にお問い合わせ下さい。

単位：kg

定格圧力	10K		
弁サイズ	20 (A)	25	40
駆動部サイズ	3/4 (B)	1	1 1/2
N24	27	31	36
N28	30	34	39

8. 取付姿勢

弁の取付姿勢（オリエンテーション）は、下図を標準とします。





株式会社 **本山製作所**

MOTOYAMA ENG. WORKS, LTD.

http://www.motoyama-cp.co.jp

本 社 工 場 〒981-3697 宮城県黒川郡大衡村大衡字亀岡5-2 TEL(022)344-4511(代表) / FAX(022)344-4522
E-mail : info@motoyama-cp.co.jp

Main Office & Factory 5-2, Ohira Aza Kameoka, Ohira-mura, Kurokawa-gun, Miyagi, 981-3697, Japan
TEL +81-22-344-4511 / FAX +81-22-344-4522
E-mail : info-overseas@motoyama-cp.co.jp

●販売・サービスネットワーク

東 京 支 店	〒210-0007 神奈川県川崎市川崎区駅前本町 10-5 クリエ川崎 11F	TEL(044)381-8770(代表)	FAX(044)381-8772
大 阪 支 店	〒550-0014 大阪市西区北堀江一丁目 12-19 クリモビル 3F	TEL(06)6535-8111(代表)	FAX(06)6535-8655
国 際 営 業 部	〒210-0007 神奈川県川崎市川崎区駅前本町 10-5 クリエ川崎 11F	TEL(044)381-8771	FAX(044)381-8773
札 幌 営 業 所	〒001-0912 札幌市北区新琴似12条七丁目1-47 リバティタウンP棟101号	TEL(011)766-1520	FAX(011)766-1521
東 北 営 業 所 大衡サービスセンター	〒981-3697 宮城県黒川郡大衡村大衡字亀岡 5-2	TEL(022)344-1761	FAX(022)344-1762
上 越 営 業 所 上越サービスセンター	〒942-0036 新潟県上越市大字東中島2393番地	TEL(025)542-5151	FAX(025)542-5152
関 東 営 業 所 千葉サービスセンター	〒290-0046 千葉県市原市岩崎西一丁目5-19	TEL(0436)21-4400	FAX(0436)21-3540
静 岡 営 業 所	〒422-8033 静岡市駿河区登呂二丁目10-13 ハイツ富士1F	TEL(054)288-2237	FAX(054)288-2239
名 古 屋 営 業 所 中部サービスセンター	〒481-0012 愛知県北名古屋市久地野安田36番地	TEL(0568)26-6681	FAX(0568)26-6631
阪神サービスセンター	〒560-0894 大阪府豊中市勝部二丁目18-3	TEL(06)6854-7511	FAX(06)6854-7512
徳 山 営 業 所 周南サービスセンター	〒745-0861 山口県周南市新地一丁目6-11	TEL(0834)21-5012	FAX(0834)31-0450
四 国 営 業 所 新居浜サービスセンター	〒792-0851 愛媛県新居浜市観音原町1013-1	TEL(0897)40-0270	FAX(0897)40-0305
大 分 営 業 所 大分サービスセンター	〒870-0108 大分市大字三佐字山ノ神980-1	TEL(097)527-3704	FAX(097)522-2352

●海外関連会社

本山阀门(大連)有限公司 〒116601 中国 遼寧省大連市金州新区港興大街 39-14-7 TEL +86-411-6589-1277 FAX +86-411-6589-1278

●海外販売代理店

中国、韓国、台湾、シンガポール、インドネシア、マレーシア、サウジアラビア

●SALES AND SERVICE NETWORK

Overseas Marketing & Sales Dept. : 11th Floor, Clie Kawasaki, 10-5, Ekimae-honcho, Kawasaki-ku, Kawasaki-city, Kanagawa, 210-0007 Japan

TEL: +81-44-381-8771 FAX : +81-44-381-8773

Domestic Sales Branches : Tokyo, Osaka, Sapporo, Tohoku, Joetsu, Kanto, Shizuoka, Nagoya, Hanshin, Tokuyama, Shikoku, Oita

●OVERSEAS AFFILIATED COMPANY

MOTOYAMA VALVE (DALIAN) CO., LTD

Gangxing Street 39-14-7, Jinzhou New District, Dalian-city, 116601 China

TEL: +86-411-6589-1277

FAX: +86-411-6589-1278

●OVERSEAS NETWORK

China, Korea, Taiwan, Singapore, Indonesia, Malaysia, Saudi Arabia

■本カタログの記載内容は、商品の改良等のため予告なく変更することがありますので予めご了承下さい。

■MOTOYAMA is continuously improving and upgrading its product design, specifications and/or dimensions. Information included herein is subject to change without notice.

■本カタログは正しい情報の提供を目的としたものであり、本製品の市場性または適合性の保証を証明するものではありません。

■This catalog is supplied for information purpose only and should not be considered certified marketability and conformability of this product.