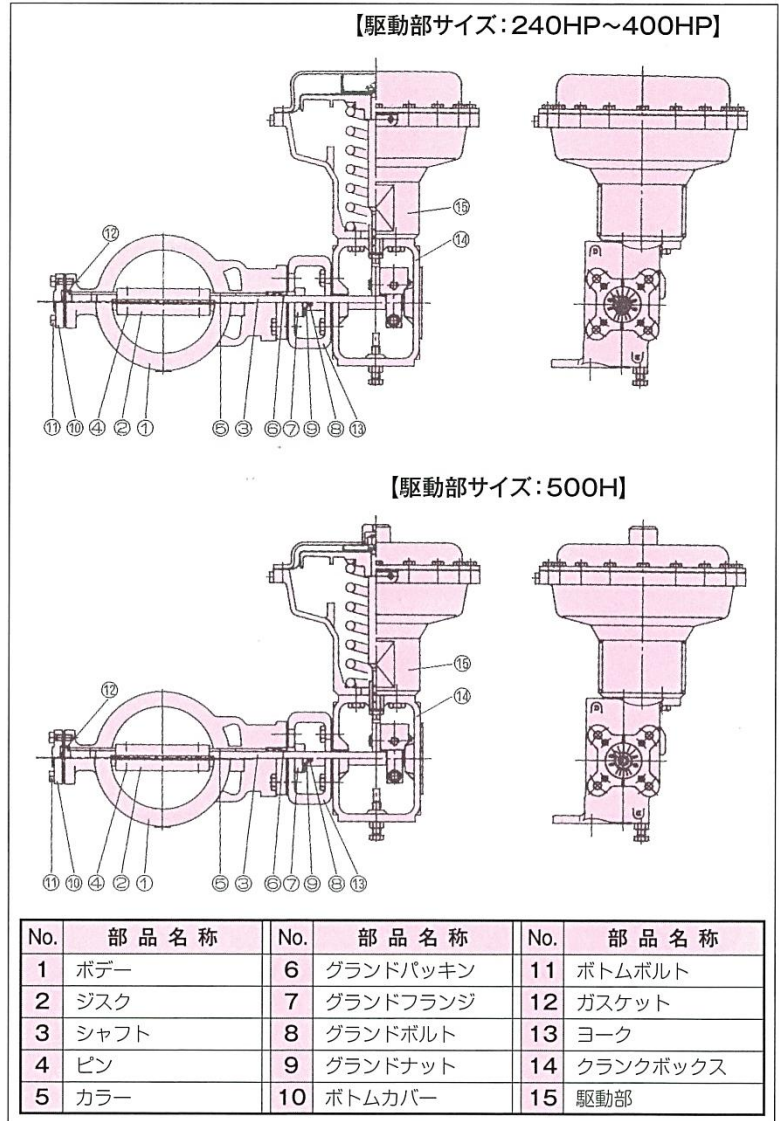


2911-1M 形 ウエハー形バタフライ弁

1. 特徴

11-1M形バタフライ弁は、シートリングが無いダンパー形です。

シンプルな構造で、接続はウエハー形を採用しています。



2. 仕様

1 標準仕様

弁 形 式		ダイヤフラム駆動式ウエハー形バタフライ弁
弁 形 式 番 号		2911-1M
本 体 部	本体形式	11-1M ウエハー形バタフライ弁
	弁サイズ	80A~600A (3B~24B)
	定格圧力	JIS5K、10K、ASME/JPI 150
	接続	ウエハー形
	本体材質	SCPH2(A216 WCB)、SCS13A(A351 CF8)、SCS14A(A351 CF8M)
	ジスク材質	SCS14A
	ボンネット形式	本体一体鋳造形
	グランド形式	ボルテッドグランド形
	パッキン	ブレードパッキン、モールドパッキン
	ガスケット	のこ歯形ガスケット (MT形)
	ガイド方式	インナーガイド
	弁体動作	ジスク右回転・弁閉
	弁体特性	バタフライ弁固有特性

弁 特 性 ・ 性 能	制 御 区 分	スロットリング制御、オン・オフ制御			
	弁 作 動	正作動（エアツックローズ）、逆作動（エアツウオープン）			
	使用圧力範囲	0~1.89MPaG P.3「使用圧力・温度範囲」を参照下さい。			
	使用温度範囲	-20℃~+200℃ P.3「使用圧力・温度範囲」を参照下さい。			
	差 圧 限 界	P.4「許容締切差圧」を参照下さい。			
	定 格 Cv 値	P.3「定格Cv値」を参照下さい。			
	流 量 特 性	P.3「流量特性」を参照下さい。			
	固有レンジアビリティ	15：1（60°開度）、30：1（90°開度）			
	許容弁座漏れ率	P.3「許容弁座漏れ率」を参照下さい。			
	作 動 精 度	ヒステリシス差 （ポジション付）	2%F.S. 以内 ^{注2}		
	直 線 性 （ポジション付）	±2%F.S. 以内 ^{注2}			
駆 動 部	駆 動 部 形 式	2900形 空気式単動ダイヤフラム形			
	駆 動 部 サ イ ズ	240HP	330HP	400HP	500H
	供 給 空 気 圧 KPaG	280			
	スプリングレンジ kPaG	80~200			60~220
	回 転 角 度	60°、90°			
	空 気 配 管 接 続	Rc ¹ /4			
	周 囲 温 度 範 囲	-20℃~+70℃			
塗 装 色	シルバー（ステンレス鋼は無塗装）				

2 特別仕様

本 体 部	定 格 圧 力	JIS2K			
	接 続	ラグ形			
	本 体 材 質	標準材質以外			
	ト リ ム 材 質	標準材質以外			
	ガ ス ケ ッ ト	軟質平板形ガスケット			
	弁 体 特 性	リニア（ポジションのカムまたはプログラムで対応）			
	付 加 仕 様	外部露出ボルト・ナット SUS、樹脂カラー ^{注4} 、真空仕様、 使用温度+201~+350℃仕様、高圧ガス保安法認定、禁油・禁水処理			
駆 動 部	外部露出ボルト・ナット SUS、ハンドホール（片側）、開度制限器（片側）、 単動・複動形シリンダ				
付 属 品	電空ポジションナ（EA91AC、EA90AC、EA10S）、空空ポジションナ（PA92A）、 フィルター付減圧弁（MR2000）、リミットスイッチ、電磁弁、プースターリレー、 スピードコントローラ、ロックアップ弁、切換弁、その他適合品				

- 【注】(1) 選定については、エンジニアリングハンドブック No.MCJ-B1003 のバタフライ弁基本選定フローチャートを参照下さい。
 (2) 弁性能は標準グランドパッキン（PTFE ヤーンパッキン）時の値を示します。
 (3) 特別仕様は、御指定により、製作及び取付致します。
 (4) 樹脂カラーの使用圧力・温度範囲は P.3 を参照下さい。

3. 主要部材料

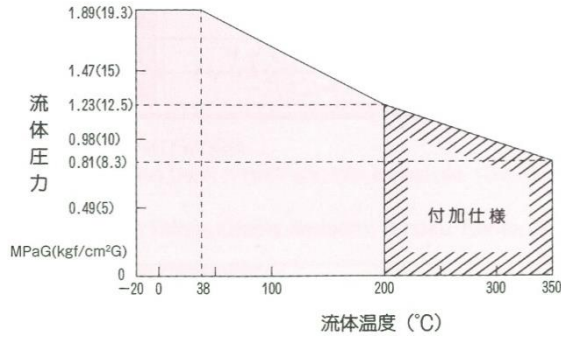
1 材料の代表的組合せ

部品名称	材 質		
ボ デ ー	SCPH2(A216 WCB)	SCS13A(A351 CF8)	SCS14A(A351 CF8M)
シ ス ク	SCS14A		
カ ラ ー	CoCr アロイ ^{注2}		
シ ャ フ ト	SUS316		
ボトムカバー	SCS14A (A351 CF8M)		

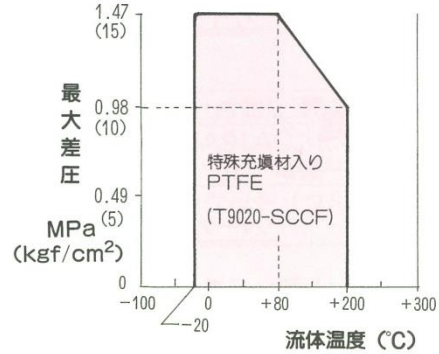
- 【注】(1) 本表は代表的な組合せを示します。圧力・温度・流体の種類により、組合せが変わることがあります。
 (2) トリムに耐食材料を使用する場合や CoCr アロイ使用不可の場合は、カラーの材質を CF-PTFE〔特殊カーボンファイバー入り PTFE〕とします。但し、樹脂カラーの使用圧力・温度範囲に準じます。
 （酸素サービス及び着色を嫌うサービスの場合は、GL-PTFE〔ガラスファイバー20%入り PTFE〕とします。）
 但し、GL-PTFE の使用温度範囲は -20~+150℃ とします。

2 使用圧力・温度範囲

■ボデー使用圧力・温度範囲



■樹脂カラー使用圧力・温度範囲… (特別仕様)

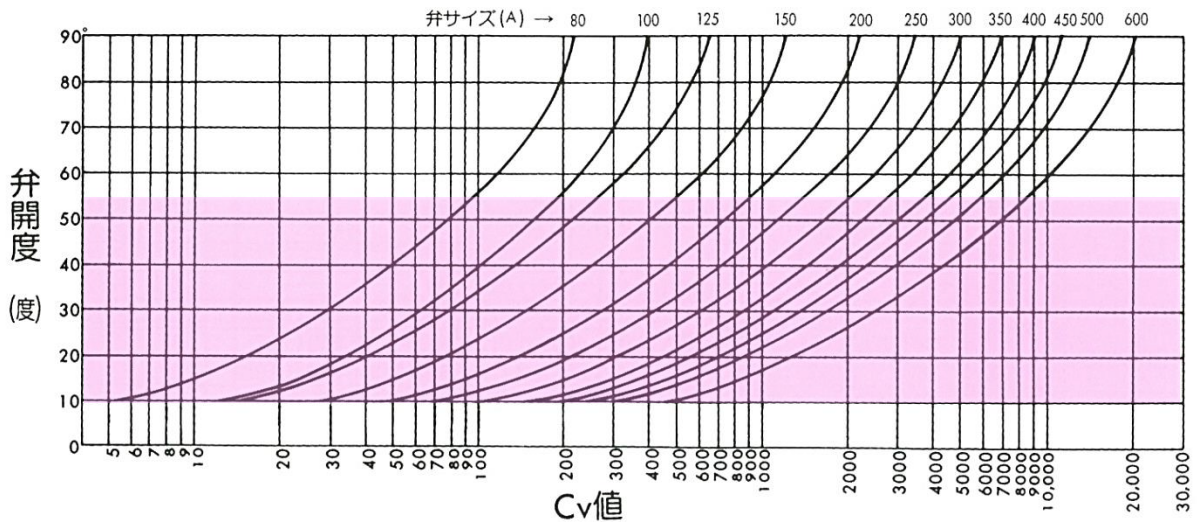


4. 流量特性

1 定格 Cv 値

弁サイズ	(A)	80	100	125	150	200	250	300	350	400	450	500	600
制御区分	(B)	3	4	5	6	8	10	12	14	16	18	20	24
スロットリング制御 (60°)		120	230	330	620	1100	1710	2460	3500	4500	5600	7000	10200
オン・オフ制御 (90°)		230	390	650	1230	2200	3420	4920	6800	9000	11200	14000	20200

2 流量特性



【注】(1) 内は適正制御範囲を示します。
 (2) 各特性線図は理論特性を示します。

3 許容弁座漏れ率

単位：%

弁サイズ	(A)	80	100	125	150	200	250	300	350	400	450	500	600
制御区分	(B)	3	4	5	6	8	10	12	14	16	18	20	24
スロットリング制御 (60°)		4.0	3.0	3.0	2.0	2.0	2.0	1.8	1.8	1.4	1.4	1.4	1.4
オン・オフ制御 (90°)		2.0	1.5	1.5	1.0	1.0	1.0	0.9	0.9	0.7	0.7	0.7	0.7

【注】(1) 上表数値は工場出荷時の保証値を示します。
 (2) 弁座漏れ率は流体温度により多少変化しますが、上記は 200°C以下の流体の場合の全閉時における最大漏れ率を弁定格 Cv 値に対するパーセンテージで表示しております。

5. 差圧限界

許容締切差圧

単位：kPa

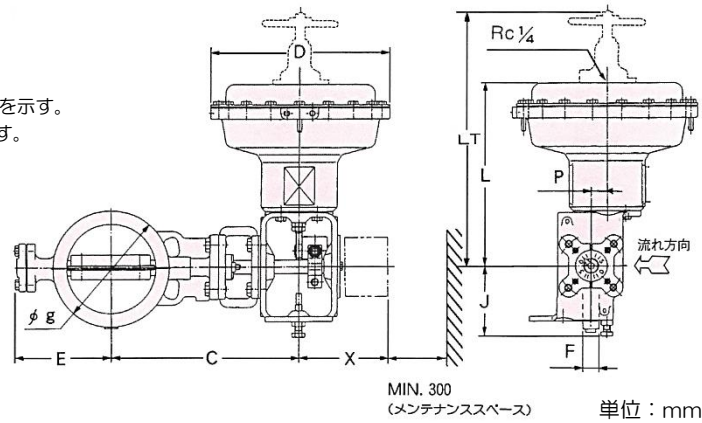
駆動部サイズ				240HP		330HP		400HP		500H	
弁サイズ		流体	回転角度	60°	90°	60°	90°	60°	90°	60°	90°
(A)	(B)										
80	3	ガス	閉	980	980						
			開	980	980						
		液	閉	980	980						
			開	686	186						
100	4	ガス	閉	980	823	—	980				
			開	980	813	—	980				
		液	閉	980	823	980	980				
			開	441	86	686	333				
125	5	ガス	閉	951	490	—	980				
			開	980	519	—	980				
		液	閉	951	490	980	980				
			開	235	45	686	176				
150	6	ガス	閉	657	343	980	980				
			開	921	353	980	980				
		液	閉	657	343	980	980				
			開	137	26	500	98				
200	8	ガス	閉	304	137	980	657	—	980		
			開	304	98	980	490	—	853		
		液	閉	304	137	980	657	980	980		
			開	50	7	196	40	343	69		
250	10	ガス	閉	156	74	657	353	980	617		
			開	186	65	764	313	980	539		
		液	閉	156	74	657	353	980	617		
			開	26	3	98	20	176	36		
300	12	ガス	閉	98	48	421	225	666	392		
			開	127	45	529	215	666	372		
		液	閉	98	48	421	225	666	392		
			開	15	1	63	11	98	20		
350	14	ガス	閉			294	156	500	274	627	627
			開			392	156	627	274	627	617
		液	閉			294	156	500	274	627	627
			開			40	7	68	12	147	30
400	16	ガス	閉			225	117	382	215	509	480
			開			294	117	500	205	509	470
		液	閉			225	117	382	215	509	480
			開			27	4	46	8	98	19
450	18	ガス	閉			166	92	284	156	460	353
			開			235	96	392	156	460	372
		液	閉			166	92	284	156	460	353
			開			19	2	32	5	72	13
500	20	ガス	閉			107	58	186	98	421	235
			開			137	53	235	97	421	215
		液	閉			107	58	186	98	421	235
			開			12	1	22	3	50	9
600	24	ガス	閉			73	38	117	68	274	156
			開			96	37	156	66	313	147
		液	閉			73	38	117	68	274	156
			開			7	0.9	12	1	30	5

- 【注】 (1) 許容締切差圧表は、標準グランドパッキン（PTFE ヤーンパッキン）の場合を示します。
 (2) オフバランスの単位は、kPaG です。
 (3) 『閉』の数値は弁全閉時の許容締切差圧を示し、『開』は弁全開時の許容差圧（液体のみ適用）を示します。

6. 主要寸法・質量・取付姿勢

1 標準外形寸法・質量

- 【注】(1) 本図は駆動部取付姿勢 D-1L の場合を示す。
 (2) 二点鎖線はポジション取付位置を示す。
 (3) 点線部はハンドホイールを示す。



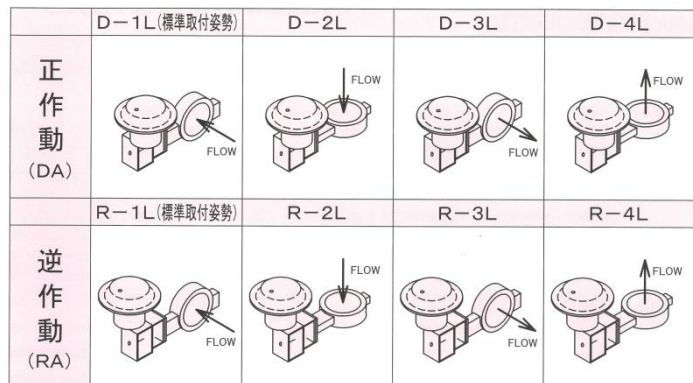
弁サイズ (A) (B)	g		面間 F	駆動部 サイズ	D	L	LT	J	E	C	X	P		概略 質量 (kg)	
	JIS5K	JIS10K ASME150										60° 開度	90° 開度		
80	3	121	131	240HP	240	275	480	115	135	245	230	30	18	21	
100	4	141	156	240HP	240	275	480	115	155	280	230	30	18	25	
					330HP	330	435	690		130	330	240	52	30	44
125	5	176	187	240HP	240	275	480	115	165	290	230	30	18	27	
					330HP	330	435	690		130	340	240	52	30	46
150	6	206	217	240HP	240	275	480	115	180	300	230	30	18	31	
					330HP	330	435	690		130	350	240	52	30	50
200	8	252	267 270	240HP	240	275	480	115	220	385	230	30	18	46	
					330HP	330	435	690		130	395	240	52	30	65
					400HP	400	470	765		160	420	270	61	35	100
250	10	317	326	240HP	240	275	480	115	245	415	230	30	18	65	
					330HP	330	435	690		130	425	240	52	30	84
					400HP	400	470	765		160	455	270	61	35	119
300	12	360	372 381	240HP	240	275	480	115	280 300	455 475	230	30	18	81	
					330HP	330	435	690		130	465 485	240	52	30	100
					400HP	400	470	765		160	490 510	270	61	35	135
350	14	405	413	330HP	330	435	690	130	350	525	240	52	30	128	
					400HP	400	470	765		160	555	270	61	35	163
					500H	500	640	1085		205	555	270	104	60	239
400	16	465	475 470	330HP	330	435	690	130	385	560	240	52	30	152	
					400HP	400	470	765		160	585	270	61	35	187
					500H	500	640	1085		205	585	270	104	60	263
450	18	525	530 533	330HP	330	435	690	130	415	585	240	52	30	213	
					400HP	400	470	765		160	610	270	61	35	248
					500H	500	640	1085		205	610	270	104	60	324
500	20	575	585 584	330HP	330	435	690	130	445	610	240	52	30	253	
					400HP	400	470	765		160	640	270	61	35	288
					500H	500	640	1085		205	640	270	104	60	364
600	24	680	690 692	330HP	330	435	690	130	500	670	240	52	30	351	
					400HP	400	470	765		160	695	270	61	35	386
					500H	500	640	1085		205	695	270	104	60	462

- 【注】(1) 本表は概略寸法を示します。X 寸法は、電空ポジション EA91AC 形を取付けた場合の寸法です。他のポジションの場合は、寸法が変わることがあります。
 (2) 概略質量にはハンドホイール部は含まれておりません。
 (3) g、E、C 寸法及び概略質量の上段は 10K、下段は 150LB の場合を示します。区分のないものは共通寸法となります。

2 取付姿勢

弁の取付姿勢(オリエンテーション)は、特にご指示がない場合は標準取付姿勢の状態でご出荷します。駆動部の取付姿勢は、鉛直取付を推奨しております。

- 【注】 駆動部側から見て、ジスクは右回転(時計回り)で弁開となります。



【記号】 → : 流れ方向



株式会社 **本山製作所**

MOTOYAMA ENG. WORKS, LTD.

http://www.motoyama-cp.co.jp

本 社 工 場 〒981-3697 宮城県黒川郡大衡村大衡字亀岡5-2 TEL(022)344-4511(代表) / FAX(022)344-4522
E-mail : info@motoyama-cp.co.jp

Main Office & Factory 5-2, Ohira Aza Kameoka, Ohira-mura, Kurokawa-gun, Miyagi, 981-3697, Japan
TEL +81-22-344-4511 / FAX +81-22-344-4522
E-mail : info-overseas@motoyama-cp.co.jp

●販売・サービスネットワーク

東 京 支 店	〒210-0007 神奈川県川崎市川崎区駅前本町 10-5 クリエ川崎 11F	TEL (044) 381-8770 (代表)	FAX (044) 381-8772
大 阪 支 店	〒550-0014 大阪市西区北堀江 1 丁目 12-19 クリモビル 3F	TEL (06) 6535-8111 (代表)	FAX (06) 6535-8655
国 際 営 業 部	〒210-0007 神奈川県川崎市川崎区駅前本町 10-5 クリエ川崎 11F	TEL (044) 381-8771	FAX (044) 381-8773
札 幌 営 業 所	〒001-0912 札幌市北区新琴似 12 条 7 丁目 1-47 リパティタウンP棟 101号	TEL (011) 766-1520	FAX (011) 766-1521
東 北 営 業 所 大 衡 サービスセンター	〒981-3697 宮城県黒川郡大衡村大衡字亀岡 5-2	TEL (022) 344-1761	FAX (022) 344-1762
上 越 営 業 所 上 越 サービスセンター	〒942-0036 新潟県上越市大字東中島 2393 番地	TEL (025) 542-5151	FAX (025) 542-5152
関 東 営 業 所 千 葉 サービスセンター	〒290-0046 千葉県市原市岩崎西 1 丁目 5-19	TEL (0436) 21-4400	FAX (0436) 21-3540
静 岡 営 業 所	〒422-8033 静岡県駿河区登呂 4 丁目 28-5	TEL (054) 269-5377	FAX (054) 237-5855
名 古 屋 営 業 所 中 部 サービスセンター	〒481-0012 愛知県北名古屋市久地野安田 36 番地	TEL (0568) 26-6681	FAX (0568) 26-6631
水 島 営 業 所	〒710-0042 岡山県倉敷市二日市 358	TEL (086) 486-3381	FAX (086) 486-3382
阪 神 サービスセンター	〒560-0894 大阪府豊中市勝部 2 丁目 18-3	TEL (06) 6854-7511	FAX (06) 6854-7512
姫 路 出 張 所	〒672-8014 兵庫県姫路市東山 276 番地 1	TEL (079) 263-8640	FAX (079) 246-2130
徳 山 営 業 所 周 南 サービスセンター	〒745-0861 山口県周南市新地 1 丁目 6-11	TEL (0834) 21-5012	FAX (0834) 31-0450
四 国 営 業 所 新 居 浜 サービスセンター	〒792-0896 愛媛県新居浜市阿島 1 丁目 6-26	TEL (0897) 47-8993	FAX (0897) 47-8995
大 分 営 業 所 大 分 サービスセンター	〒870-0108 大分市大字三佐字山ノ神 980-1	TEL (097) 527-3704	FAX (097) 522-2352

●海外関連会社

本山 閩門 (大連) 有限公司 〒116601 中国 遼寧省大連市金州新区港興大街 39 号 14-7 TEL +86-411-6589-1277 FAX +86-411-6589-1278

●海外販売代理店

中国、韓国、台湾、シンガポール、インドネシア、マレーシア、サウジアラビア

●SALES AND SUPPORT NETWORK

Overseas Marketing & Sales Dept. : 11th Floor, Clie Kawasaki, 10-5, Ekimae-honcho, Kawasaki-ku, Kawasaki-city, Kanagawa, 210-0007 Japan

TEL: +81-44-381-8771 FAX : +81-44-381-8773

Domestic Sales Branches : Tokyo, Osaka, Sapporo, Tohoku, Joetsu, Kanto, Shizuoka, Nagoya, Hanshin, Tokuyama, Shikoku, Oita

●OVERSEAS AFFILIATED COMPANY

MOTOYAMA VALVE (DALIAN) CO., LTD

Gangxing Street 39-14-7, Jinzhou New District, Dalian-city, 116601 China

TEL: +86-411-6589-1277

FAX: +86-411-6589-1278

●OVERSEAS NETWORK

China, Korea, Taiwan, Singapore, Indonesia, Malaysia, Saudi Arabia

◆当社は保証期間を原則として製品納入後 1 年としています。

◆The product will be warranted for one year after delivering this product in principle.

■本カタログの記載内容は、商品の改良等のため予告なく変更することがありますので予めご了承下さい。

■MOTOYAMA is continuously improving and upgrading its product design, specifications and/or dimensions. Information included herein is subject to change without notice.

■本カタログは正しい情報の提供を目的としたものであり、本製品の市場性または適合性の保証を証明するものではありません。

■This catalog is supplied for information purpose only and should not be considered certified marketability and conformability of this product.