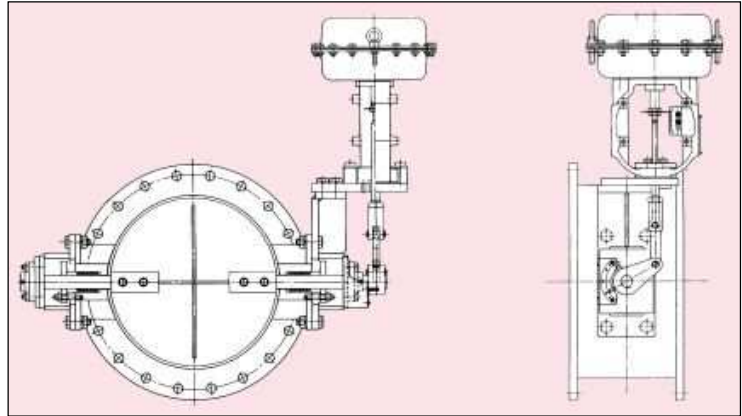


13-1 形 (ダンパ) & 13-3 形 (ステップシール) フランジ形鋼板バタフライ弁 (軽負荷)

1. 特徴

13 形鋼板溶接構造のバタフライ弁は、低圧・大容量のガスライン用に使用できる様にシンプルな形状と軽量化が図られた弁です。アウターベアリング構造を採用し、高温ガスサービスに使用できます。

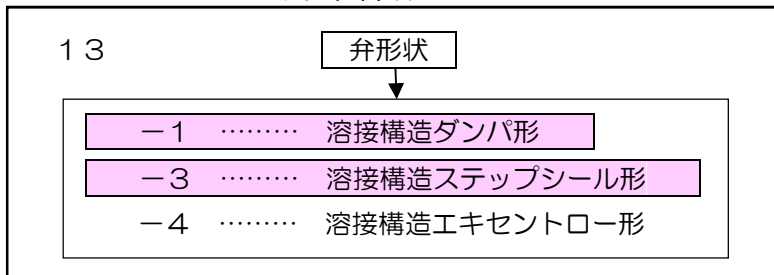
13-3 形ステップシールは、13-1 形ダンパに比べ 1/2 以下の弁座漏れ量を実現しています。



【注】本図は 3813-1 形の外觀形状を示します。

2. 弁形式

弁本体形式



【注】(1) 部分が本カタログの記載範囲です。
 (2) 13-4 形は別カタログ Bulletin No. MCJ-B2302 を参照下さい。

3. 仕様

1 標準仕様

弁形式 弁形式番号		ダイヤフラム駆動式調節弁	
		3813-1、2813-1	3813-3、2813-3
本 体 部	本体形式	13-1 溶接構造形ダンパ	13-3 溶接構造形ステップシール
	弁サイズ	80A~1500A (3B~60B)	125A~1500A (5B~60B)
	定格圧力	JIS2K、5K、10K、ASME/JPI 150 ^{注5}	
	接続	フランジ形 FF、RF ^{注5}	
	本体材質	SS400、SUS304、SUS316	
	ディスク材質	SS400、SUS304、SUS316	
	ボンネット形式	本体一体形	
	グランド形式	ボルトテッドグランド形	
	パッキン	ブレードパッキン、モールドパッキン	
	ガイド方式	アウターガイド (ユニットベアリング)	
	弁体動作	正作動：ディスク右回転・弁閉、逆作動：ディスク左回転・弁閉	
弁体特性	バタフライ弁固有特性		

弁 特 性 ・ 性 能	制 御 区 分	スロットリング制御、オン・オフ制御				
	弁 作 動	正作動（エアツウクローズ）、逆作動（エアツウオープン）				
	使用圧力範囲	弁サイズ	80A~500A(3B~20B)	550A~1000A(22B~40B)	1100A~1500A(44B~60B)	
		最高圧力	0.098MPaG	0.049MPaG	0.019MPaG	
	使用温度範囲	0℃~+750℃				
	差 圧 限 界	P.5「許容締切差圧」を参照のこと。				
	定 格 C v 値	P.3、P.4「定格 Cv 値」を参照のこと。				
	流 量 特 性	P.3、P.4「流量特性」を参照のこと。				
	固有レンジアビリティ	15:1 (60° 開度)、23:1 (75° 開度)、30:1 (90° 開度)		30:1 (60° 開度)、45:1 (75° 開度)、60:1 (90° 開度)		
	許容弁座漏れ率	P.4「許容弁座漏れ率」を参照のこと。				
作 動 精 度	ヒステリシス差 (ポジション付)	2%F.S. 以内 ^{注3}				
	直 線 性 (ポジション付)	±2%F.S. 以内 ^{注3}				
駆 動 部	駆 動 部 形 式	3800 形 マルチスプリング式単動ダイヤフラム形			2800 形 スプリング式単動ダイヤフラム形	
	駆 動 部 サ イ ズ	N28	N33S	N40	500L	650L
	ス ト ロ ッ ク mm	38	38	50	100	130
	供 給 空 気 圧 kPaG	280				
	ス プ リ ン グ レ ン ジ kPaG	80~200			60~220	
	作 動	正作動				
	空 気 配 管 接 続	Rc ¹ / ₄			Rc ³ / ₈	
	周 囲 温 度 範 囲	-20℃~+70℃				
塗 装 色	シルバー（ステンレス鋼は無塗装）					

2 特別仕様

本 体 部	接 続	ASME/JPI 規格シリーズ A（弁サイズ 650A 以上） ^{注5}
	本 体 材 質	標準材質以外
	ト リ ム 材 質	標準材質以外
	付 加 仕 様	外部露出ボルト・ナット SUS、禁油・禁水処理、垂直配管仕様
駆 動 部	3800 形の付加仕様はカタログ No.MCJ-B5102 を参照ください。 2800 形の付加仕様はカタログ No.MCJ-B5101 を参照ください。 単動・複動形シリンダ	
付 属 品	電空ポジションナ(EA91A、EA90A、EA10S)、空空ポジションナ(PA92A)、 フィルター付減圧弁(MR2000)、リミットスイッチ、電磁弁、プースターリレー、 スピードコントローラ、ロックアップ弁、切換弁、その他適合品	

- 【注】 (1) 選定については、エンジニアリングハンドブック Bulletin No. MCJ-B1003 のバタフライ弁基本選定フローチャートを参照下さい。
 (2) 接続フランジは、JIS B2220-2012、ASME B16.5-2009、ASME B16.47-2006、JPI 7S-15-2011、JPI 7S-43-2008 に準拠しています。
 (3) 弁性能は標準グランドパッキン（PTFE ヤーンパッキン）時の値を示します。
 (4) 特別仕様は、御指定により、製作および取付致します。
 (5) 弁サイズ 650A(28B)以上の ASME/JPI 接続は ASME B16.47-2006 及び JPI 7S-43-2008 のシリーズ B で製作となります。シリーズ A で製作する場合はご指定下さい。

4. 主要部材料

部品名称	使用温度範囲	材 質		
		0℃を超え 350℃以下	350℃を超え 600℃以下	600℃を超え 750℃以下
ボデー	弁サイズ300A以下	SS400+STPG370	SUS304+SUS304TP	SUS316+SUS316TP
	弁サイズ350A以上	SS400	SUS304	SUS316
ジ ス ク		SS400	SUS304	SUS316
ステップシート ^{注2}		SS400	SUS304	SUS316
シ ャ フ ト		SUS304	SUS304	SUS316

- 【注】 (1) 本表は代表的な組合せを示します。圧力・温度・流体の種類により、組合せが変わることがあります。
 (2) ステップシートは 13-3 形のみ使用します。

5. 製作範囲

本体部と駆動部の組合せ

弁形式番号		3813-1、3813-3			2813-1、2813-3	
駆動部サイズ		N28	N33S	N40	500L	650L
弁サイズ (A)	(B)					
80	3	●				
100	4	●				
125	5	●				
150	6	●				
200	8	●				
250	10	●				
300	12	●	●			
350	14			●		
400	16			●		
450	18			●		
500	20				●	
550	22				●	

弁形式番号		2813-1、2813-3	
駆動部サイズ		500L	650L
弁サイズ (A)	(B)		
600	24	●	
650	26	●	
700	28	●	
750	30		●
800	32		●
850	34		●
900	36		●
1000	40		●
1100	44		●
1200	48		●
1350	54		●
1500	60		●

【注】 13-3形は、弁サイズ125A(5B)以上が製作範囲となります。

6. 流量特性

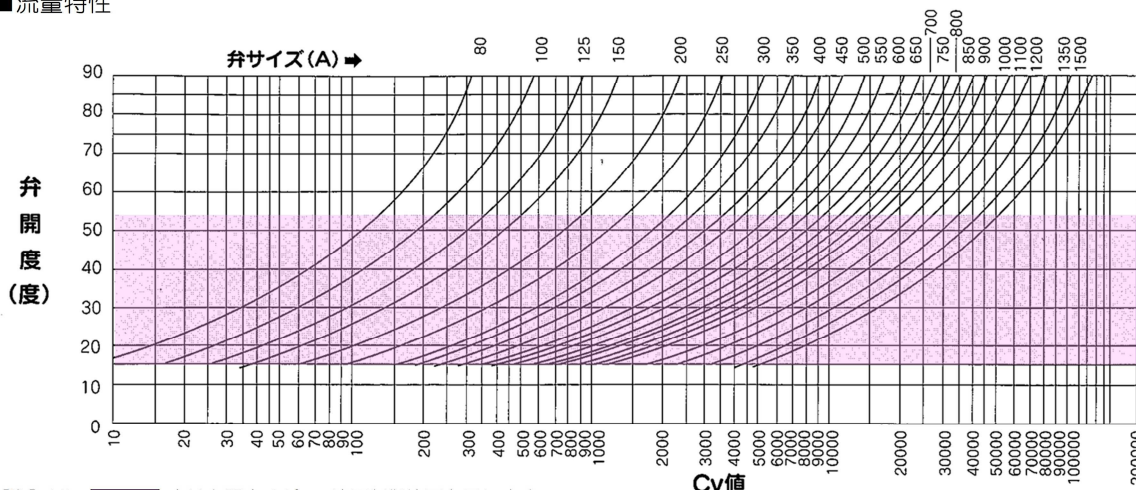
1 13-1形

■定格 Cv 値

弁サイズ		Cv 値		
(A)	(B)	60°	75°	90°
80	3	160	240	320
100	4	280	430	560
125	5	450	700	900
150	6	640	980	1280
200	8	1150	1780	2300
250	10	1780	2760	3560
300	12	2600	4000	5200
350	14	3400	5200	6800
400	16	4500	7000	9000
450	18	5600	8650	11200
500	20	7000	10800	14000
550	22	8500	13100	17000

弁サイズ		Cv 値		
(A)	(B)	60°	75°	90°
600	24	10200	15700	20400
650	26	12000	18500	24000
700	28	13700	21100	27400
750	30	15700	24200	31400
800	32	17900	27600	35800
850	34	20000	30800	40000
900	36	22700	35000	45400
1000	40	28000	43000	56000
1100	44	34000	52400	68000
1200	48	40000	61600	80000
1350	54	51000	78500	102000
1500	60	63000	97000	126000

■流量特性



【注】 (1) 内は弁開度 60° の適正制御範囲を示します。
 (2) 各特性線図は理論特性を示します。

■許容弁座漏れ率

単位：%

使用温度 弁開度 弁サイズ	0°Cを超え 350°C以下			350°Cを超え 750°C以下		
	60°	75°	90°	60°	75°	90°
	80A~125A(3B~5B)	6.0	4.5	3.0	7.2	5.4
150A、200A(6B、8B)	5.0	3.8	2.5	6.0	4.5	3.0
250A~350A(10B~14B)	4.5	3.4	2.25	5.4	4.1	2.7
400A~500A(16B~20B)	4.0	3.0	2.0	4.8	3.6	2.4
550A~700A(22B~28B)	3.6	2.7	1.8	4.4	3.3	2.2
750A~1000A(30B~40B)	3.2	2.4	1.6	3.8	2.9	1.9
1100A~1500A(44B~60B)	2.9	2.2	1.45	3.6	2.7	1.8

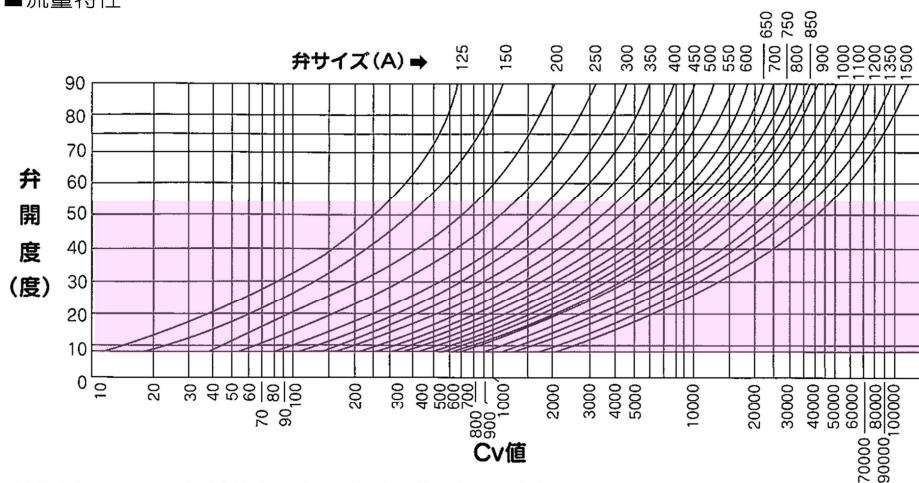
2 13-3形

■定格 Cv 値

弁サイズ		Cv 値		
(A)	(B)	60°	75°	90°
125	5	380	560	650
150	6	575	880	1150
200	8	1035	1560	2070
250	10	1635	2500	3270
300	12	2390	3680	4780
350	14	3125	4800	6250
400	16	4150	6400	8300
450	18	5150	7900	10300
500	20	6450	9900	12900
550	22	8000	12300	16000
600	24	9600	14800	19200

弁サイズ		Cv 値		
(A)	(B)	60°	75°	90°
650	26	11300	17400	22600
700	28	12850	19800	25700
750	30	14750	22700	29500
800	32	16800	25900	33600
850	34	18800	29000	37600
900	36	21300	32800	42600
1000	40	26300	40500	52600
1100	44	32300	47900	64600
1200	48	38000	58500	76000
1350	54	48500	74600	97000
1500	60	59850	92200	119700

■流量特性



- 【注】(1) 内は弁開度 60° の適正制御範囲を示します。
 (2) 各特性線図は理論特性を示します。

■許容弁座漏れ率

単位：%

使用温度 弁開度 弁サイズ	0°Cを超え 350°C以下			350°Cを超え 750°C以下		
	60°	75°	90°	60°	75°	90°
	125A(5B)	3.0	2.6	1.5	3.6	3.1
150A、200A(6B、8B)	2.5	1.8	1.25	3.0	2.2	1.5
250A~350A(10B~14B)	2.25	1.7	1.13	2.7	2.0	1.35
400A~500A(16B~20B)	2.0	1.5	1.0	2.4	1.8	1.2
550A~700A(22B~28B)	1.8	1.3	0.9	2.4	1.6	1.1
750A~1000A(30B~40B)	1.6	1.2	0.8	1.9	1.4	0.95
1100A~1500A(44B~60B)	1.45	1.1	0.75	1.8	1.3	0.9

7. 差圧限界

許容締切差圧

単位：MPa

弁サイズ	駆動部サイズ				
	N28	N33S	N40	500L	650L
80A~250A(3B~10B)	0.098				
300A(12B)	0.049	0.098			
350A~450A(14B~18B)			0.098		
500A(20B)				0.098	
550A~700A(22B~28B)				0.049	
750A~1000A(30B~40B)					0.049
1100A~1500A(44B~60B)					0.019

- 【注】(1) 許容締切差圧表は、標準グラウンドパッキン（PTFE ヤーンパッキン）の場合を示します。
 (2) 13-3 形は、弁サイズ 125A(5B) 以上が製作範囲となります。

8. 主要寸法・質量

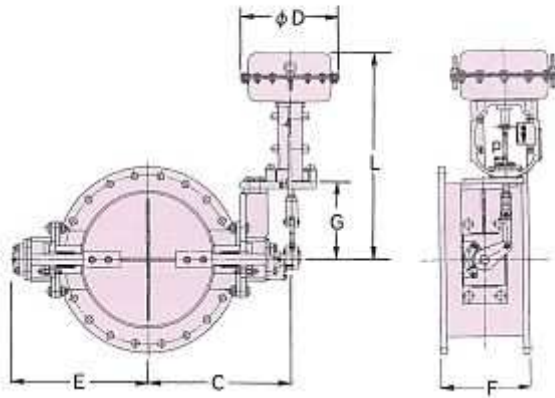
標準外形寸法・質量

単位：mm

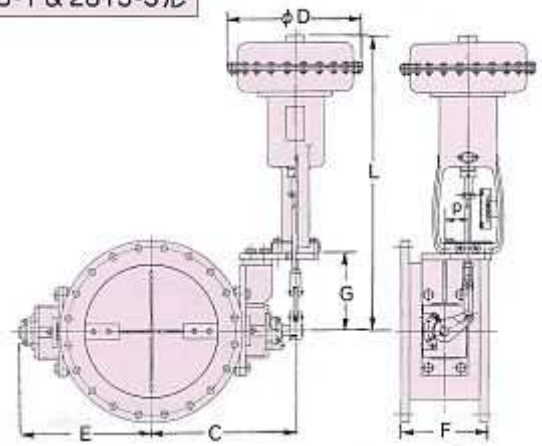
弁サイズ		面間 F		E		C		駆動部サイズ	D	G	L	P			概略質量(kg)	
		JIS10K	ASME 150	JIS10K	ASME 150	JIS10K	ASME 150					60° 開度	75° 開度	90° 開度	JIS10K	ASME 150
(A)	(B)															
80	3	220	220	230	230	255	255	N28 DA	280	210	550	33	25	19	45	46
100	4			240	240	265	265								50	53
125	5			240	240	270	270								280	280
150	6	260	260	295	295	320	320								60	63
200	8			295	295	320	320								70	74
250	10			320	320	345	345								90	95
300	12	280	280	345	345	370	370	105	130							
350	14	300	300	400	400	425	425	N33S DA	330						115	140
400	16			425	425	450	450								180	210
450	18			320	455	455	475								475	195
500	20	320	340	490	490	535	535	N40 DA	400	275	790	43	33	25	215	230
550	22	360	360	530	530	560	560								285	315
600	24			560	560	585	585								315	385
650	26			595	595	620	620	355	385							
700	28	380	380	620	620	645	645	395	370							
750	30	400	400	660	660	695	695	500L DA	500	305	1130	87	65	50	435	410
800	32			685	685	720	720								650	600
850	34			725	725	755	755								725	685
900	36			750	750	780	780								785	770
1000	40			805	825	830	850								845	835
1100	44			855	875	885	905								910	825
1200	48	420	420	925	945	950	970	985	975							
1350	54	420	440	1000	1020	1025	1045	1035	1045							
1500	60	440	480	1080	1100	1100	1120	1115	1150							
								1240	1310							

- 【注】(1) 本表は概略寸法を示します。付属品寸法は含まれておりません。
 (2) 垂直配管仕様の場合には、C寸法が長くなるので、最寄りの当社営業所にお問い合わせ下さい。

3813-1 & 3813-3形

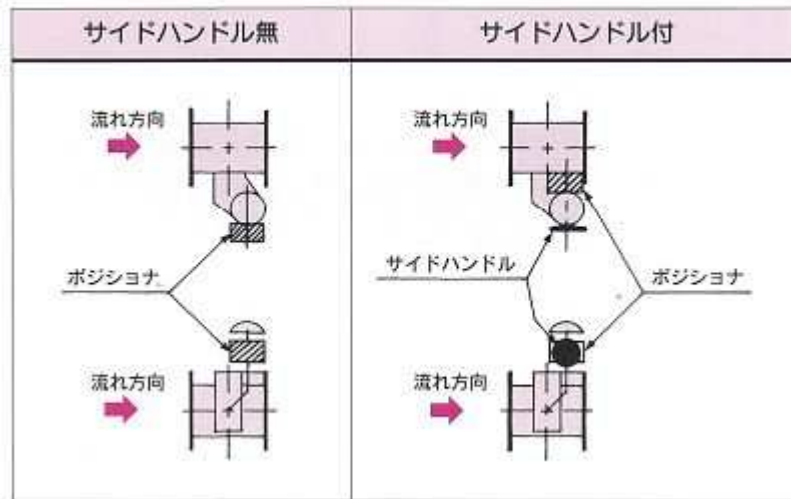


2813-1 & 2813-3形



9. 取付姿勢

弁の取付け姿勢（オリエンテーション）は、下図を標準とします。





株式会社 **本山製作所**

MOTOYAMA ENG. WORKS, LTD.

http://www.motoyama-cp.co.jp

本 社 工 場 〒981-3697 宮城県黒川郡大衡村大衡字亀岡5-2 TEL(022)344-4511(代表) / FAX(022)344-4522
E-mail : info@motoyama-cp.co.jp

Main Office & Factory 5-2, Ohira Aza Kameoka, Ohira-mura, Kurokawa-gun, Miyagi, 981-3697, Japan
TEL +81-22-344-4511 / FAX +81-22-344-4522
E-mail : info-overseas@motoyama-cp.co.jp

●販売・サービスネットワーク

東 京 支 店	〒210-0007 神奈川県川崎市川崎区駅前本町 10-5 クリエ川崎 11F	TEL (044) 381-8770 (代表)	FAX (044) 381-8772
大 阪 支 店	〒550-0014 大阪市西区北堀江 1 丁目 12-19 クリモビル 3F	TEL (06) 6535-8111 (代表)	FAX (06) 6535-8655
国 際 営 業 部	〒210-0007 神奈川県川崎市川崎区駅前本町 10-5 クリエ川崎 11F	TEL (044) 381-8771	FAX (044) 381-8773
札 幌 営 業 所	〒001-0912 札幌市北区新琴似 12 条 7 丁目 1-47 リパティタウンP棟 101号	TEL (011) 766-1520	FAX (011) 766-1521
東 北 営 業 所 大 衡 サービスセンター	〒981-3697 宮城県黒川郡大衡村大衡字亀岡 5-2	TEL (022) 344-1761	FAX (022) 344-1762
上 越 営 業 所 上 越 サービスセンター	〒942-0036 新潟県上越市大字東中島 2393 番地	TEL (025) 542-5151	FAX (025) 542-5152
関 東 営 業 所 千 葉 サービスセンター	〒290-0046 千葉県市原市岩崎西 1 丁目 5-19	TEL (0436) 21-4400	FAX (0436) 21-3540
静 岡 営 業 所	〒422-8033 静岡県駿河区登呂 4 丁目 28-5	TEL (054) 269-5377	FAX (054) 237-5855
名 古 屋 営 業 所 中 部 サービスセンター	〒481-0012 愛知県北名古屋市久地野安田 36 番地	TEL (0568) 26-6681	FAX (0568) 26-6631
水 島 営 業 所	〒710-0042 岡山県倉敷市二日市 358	TEL (086) 486-3381	FAX (086) 486-3382
阪 神 サービスセンター	〒560-0894 大阪府豊中市勝部 2 丁目 18-3	TEL (06) 6854-7511	FAX (06) 6854-7512
姫 路 出 張 所	〒672-8014 兵庫県姫路市東山 276 番地 1	TEL (079) 263-8640	FAX (079) 246-2130
徳 山 営 業 所 周 南 サービスセンター	〒745-0861 山口県周南市新地 1 丁目 6-11	TEL (0834) 21-5012	FAX (0834) 31-0450
四 国 営 業 所 新 居 浜 サービスセンター	〒792-0896 愛媛県新居浜市阿島 1 丁目 6-26	TEL (0897) 47-8993	FAX (0897) 47-8995
大 分 営 業 所 大 分 サービスセンター	〒870-0108 大分市大字三佐字山ノ神 980-1	TEL (097) 527-3704	FAX (097) 522-2352

●海外関連会社

本山 閩門 (大連) 有限公司 〒116601 中国 遼寧省大連市金州新区港興大街 39 号 14-7 TEL +86-411-6589-1277 FAX +86-411-6589-1278

●海外販売代理店

中国、韓国、台湾、シンガポール、インドネシア、マレーシア、サウジアラビア

●SALES AND SUPPORT NETWORK

Overseas Marketing & Sales Dept. : 11th Floor, Clie Kawasaki, 10-5, Ekimae-honcho, Kawasaki-ku, Kawasaki-city, Kanagawa, 210-0007 Japan

TEL: +81-44-381-8771 FAX : +81-44-381-8773

Domestic Sales Branches : Tokyo, Osaka, Sapporo, Tohoku, Joetsu, Kanto, Shizuoka, Nagoya, Hanshin, Tokuyama, Shikoku, Oita

●OVERSEAS AFFILIATED COMPANY

MOTOYAMA VALVE (DALIAN) CO., LTD

Gangxing Street 39-14-7, Jinzhou New District, Dalian-city, 116601 China

TEL: +86-411-6589-1277

FAX: +86-411-6589-1278

●OVERSEAS NETWORK

China, Korea, Taiwan, Singapore, Indonesia, Malaysia, Saudi Arabia

◆当社は保証期間を原則として製品納入後 1 年としています。

◆The product will be warranted for one year after delivering this product in principle.

■本カタログの記載内容は、商品の改良等のため予告なく変更することがありますので予めご了承下さい。

■MOTOYAMA is continuously improving and upgrading its product design, specifications and/or dimensions. Information included herein is subject to change without notice.

■本カタログは正しい情報の提供を目的としたものであり、本製品の市場性または適合性の保証を証明するものではありません。

■This catalog is supplied for information purpose only and should not be considered certified marketability and conformability of this product.