

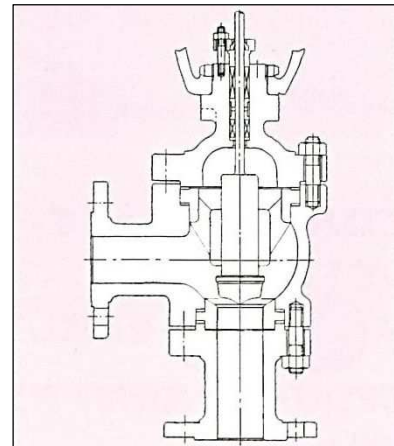
02-CSV 形&02-CLA 形 アングル形（トップガイド式）調節弁

1. 特徴

02-CSV 形及び 02-CLA 形調節弁はトップガイド式のポケットレス構造で、流路抵抗が少ないシンプルな形状のため、高粘性流体やスラリー流体などの制御にも使用できます。

CSV 形

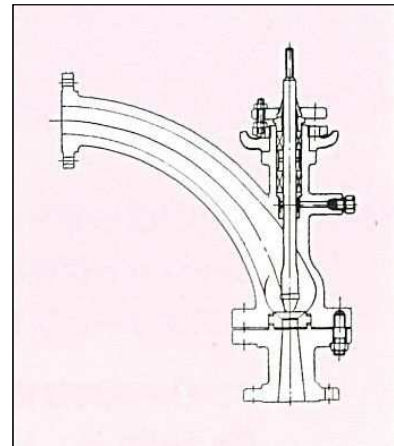
スプリットボデー形のポケットレス構造で、更にサポートガイドになっている為、ガイド上部での滞留が非常に少なく、固着を防ぐことができます。20000mPas(cp)未滿の高粘性流体及びスラリーサービスに使用できます。



【注】本図は CSV 形のプレーンボンネット形構造を示します。

CLA 形

入口側流体流路が大きな曲率半径の曲管で、更にシートリングはボデー内壁と同一球面に構成されている為、ボデー内部はポケットレス構造です。従って、流体抵抗が極めて少なく、20000mPas(cp)以上の高粘性流体サービスに使用できます。



【注】本図は CLA 形のプレーンボンネット形構造を示します。

2. 弁形式

弁本体形式

02-	ガイド方式	シートリング形状
CSV	ヘビーガイド	シートリングはさみ込み単座形（高粘性・スラリー用）
CLA	ステムガイド	シートリングはさみ込み単座形（高粘性高濃度・スラリー用）

【注】上記以外でトップガイド式 02-G 形は別カタログ No.MCJ-B1206 を参照下さい。

3. 仕様

1 標準仕様

弁形式		ダイヤフラム駆動式トップガイド形調節弁					
弁形式番号		3802、2802					
本体部	本体形式	02-CSV		02-CLA			
	弁サイズ	20A~150A (3/4B~6B)		20A~100A (3/4B~4B)			
	定格圧力	JIS10K~40K、ASME/JPI 150~600					
	接続	フランジ形 RF					
	本体材質	SCPH2(A216 WCB)、SCS13A(A351 CF8)、SCS14A(A351 CF8M)					
	トリム材質	SUS316 表面硬化処理の詳細はエンジニアリングハンドブック No.MCJ-B1003 を参照下さい。					
	ボンネット形式	プレーン形 (-17≤T≤230℃) フィン形 (-20≤T<-17℃、230℃<T)		プレーン形 (-17≤T≤230℃)			
	グランド形式	ボルテッドグランド形					
	パッキン	ブレードパッキン、モールドパッキン					
	ガスケット	のこ歯形ガスケット (MT形)、のこ歯形ガスケット		のこ歯形ガスケット			
	ガイド方式	トップガイド (ヘビーガイド形)		トップガイド (ステムガイド形)			
	シートリング形式	はさみ込み形					
	弁体動作	正栓 (ステム下降で閉)					
	弁座形式	単座形					
	プラグ形状	コンタード形 (P)、クイックオープニング形 (Q)					
	プラグ特性	イコールパーセンテージ、リニア、クイックオープニング					
流れ方向			FTC (フローツクローズ)				
弁特性・性能	制御区分	スロットリング制御、オン・オフ制御					
	弁作動	正作動 (エアツクローズ)、逆作動 (エアツクオープン)					
	使用圧力範囲	9.8MPaG 以下 (圧力限界は、定格圧力の規格に基づきます)					
	使用温度範囲	-20℃~+550℃ (温度限界は、定格圧力の規格に基づきます)					
	差圧限界	P.5 「許容締切差圧」を参照下さい。					
	定格 Cv 値	P.4 「定格 Cv 値及び固有レンジアビリティ」を参照下さい。					
	流量特性	P.4 「流量特性」を参照下さい。					
	固有レンジアビリティ コンタード形	P.4 「定格 Cv 値及び固有レンジアビリティ」を参照下さい。					
	漏れ率 許容弁座	コンタード形	ANSI/FCI Class IV (定格 Cv の 0.01%)				
		クイック オープニング形	完全閉止 (T.S.O) (定格 Cv に対する%) 弁サイズ 25A 以下…0.0001% 100A 以下…0.001% 125A 以上…0.002%				
作動精度	ヒステリシス差 (ポジション付)	2%F.S. 以内 ^{注4}					
	直線性 (ポジション付)	±2%F.S. 以内 ^{注4}					
駆動部	駆動部形式	3800形 マルチスプリング式単動ダイヤフラム形			2800形 スプリング式単動ダイヤフラム形		
	駆動部サイズ	N24	N28	N33S	N40	500S 500L 650S	
	供給空気圧	詳細はカタログ No.MCJ-B5102 を参照下さい。				詳細はカタログ No.MCJ-B5101 を参照下さい。	
	スプリングレンジ						
	オフバランス						
	作動	正作動、逆作動					
	空気配管接続	Rc ^{1/4}				Rc ^{3/8}	
周囲温度範囲	-20℃~+70℃						
塗装色	シルバー (ステンレス鋼は無塗装)						

2 特別仕様

本 体 部	接 続	フランジ形 FF、RJ、はめ込み形、溝形、溶接形 SW、BW
	本 体 材 質	標準材質以外
	ト リ ム 材 質	標準材質以外
	ボンネット形式	ベローズシール形 ^{注6}
	ガ ス ケ ッ ト	うず巻形ガスケット
	付 加 仕 様	外部露出ボルト・ナット SUS、ガイドパージ、ジャケットボデー、 高圧ガス保安法認定、禁油・禁水処理、真空サービス
弁 特 性 ・ 性 能	許容弁座 漏れ率	コンタート形 完全閉止 (T.S.O) (定格 Cv に対する%) 弁サイズ 25A 以下…0.0001% 100A 以下…0.001% 125A 以上…0.002% ANSI/FCI Class V
駆 動 部		3800 形の付加仕様はカタログ No.MCJ-B5102 を参照下さい。 2800 形の付加仕様はカタログ No.MCJ-B5101 を参照下さい。
付 属 品		電空ポジショナ(EA91A、EA90A、EA10S)、空空ポジショナ(PA92A)、 フィルター付減圧弁(MR2000)、リミットスイッチ、電磁弁、ブースター リレー、スピードコントローラ、ロックアップ弁、切換弁、その他適合品

- 【注】 (1) 選定については、エンジニアリングハンドブック No.MCJ-B1003 のアングル弁基本選定フローチャートを参照下さい。
 (2) 接続フランジは、JIS B2220-2012、ASME B16.5-2009、JPI 7S-15-2011 に準拠しています。
 (3) 弁座漏れ率 Class は、ANSI/FCI 70.2-2006 に準拠しています。
 (4) 弁性能は標準グランドパッキン (PTFE ヤーンパッキン) 時の値を示します。
 (5) 特別仕様は、御指定により、製作及び取付致します。
 (6) ベローズシールボンネット形の使用圧力・温度範囲は、エンジニアリングハンドブック No.MCJ-B1003 を参照下さい。

4. 主要部材料

部品名称	材 質		
ボデー、ボンネット	SCPH2 (A216 WCB)	SCS13A (A351 CF8)	SCS14A (A351 CF8M)
トリム	SUS316		

- 【注】 (1) 本表は代表的な組合せを示します。圧力・温度・流体の種類により、組合せが変わることがあります。
 (2) トリム材質は鋳鋼品となる場合があります。
 (3) ボンネットは鍛造品となる場合があります。
 (4) トリムの硬化処理についてはエンジニアリングハンドブック No.MCJ-B1003 を参照下さい。

5. 製作範囲

1 本体部と駆動部の組合せ

弁形式番号		3802				2802		
弁サイズ (A)	駆動部サイズ (B)	N24	N28	N33S	N40	500S	500L	650S
	20	³ / ₄	●	●	●			
25	1	●	●	●				
40	1 ¹ / ₂	●	●	●	●	●		
50	2	●	●	●	●	●		
65	2 ¹ / ₂	●	●	●	●	●		
80	3		●	●	●	●		●
100	4		●	●	●	●		●
125	5				●	●	(●)	●
150	6				●	●	(●)	●

- 【注】 (1) (●) の組合せ条件は P.5 の【注】(7) を参照して下さい。
 (2) CLA 形の弁サイズは 100A(4B) までとなります。

2 ポート範囲 〔●：フルポート、◆：レデュースポート〕

弁サイズ	ポートサイズ		φ3	φ4	6	7	8	10	15	20	25	32	40	50	65	80	100	125	150
	(A)	(B)	—	—	1/8	3/16	1/4	3/8	1/2	3/4	1	1 1/4	1 1/2	2	2 1/2	3	4	5	6
20	3/4		◆	◆	◆	◆	◆	◆	◆	●									
25	1		◆	◆	◆	◆	◆	◆	◆	◆	●								
40	1 1/2									◆	◆	◆	●						
50	2									◆	◆	◆	◆	●					
65	2 1/2										◆	◆	◆	◆	◆	●			
80	3											◆	◆	◆	◆	◆	●		
100	4												◆	◆	◆	◆	◆	●	
125	5													◆	◆	◆	◆	◆	●
150	6														◆	◆	◆	◆	●

【注】 CLA形の弁サイズ及びポートサイズは100A(4B)までとなります。

6. 流量特性

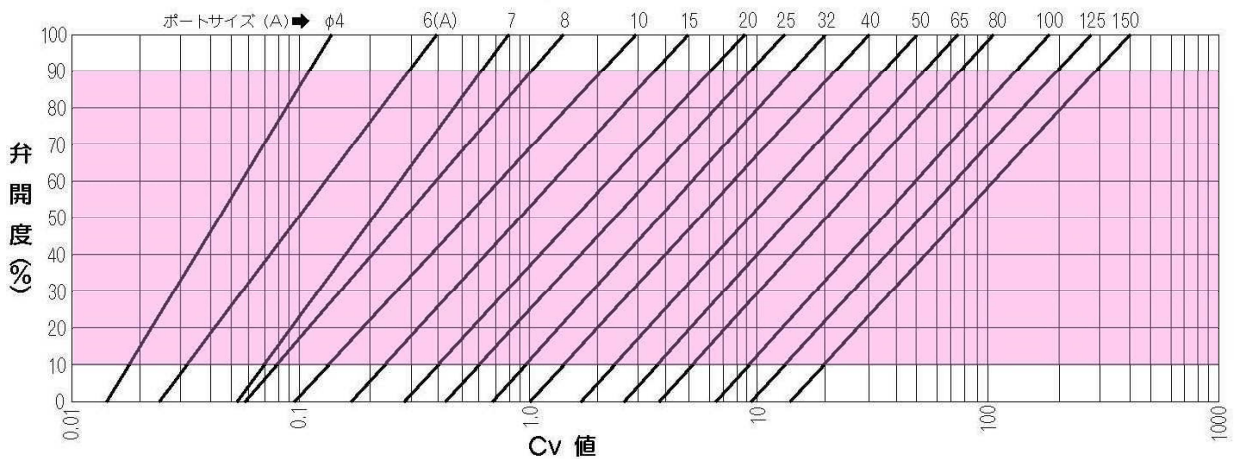
1 定格 Cv 値・固有レンジアビリティ

ポートサイズ	ポートサイズ		φ3	φ4	6	7	8	10	15	20	25	32	40	50	65	80	100	125	150
	(A)	(B)	—	—	1/8	3/16	1/4	3/8	1/2	3/4	1	1 1/4	1 1/2	2	2 1/2	3	4	5	6
定格トラベル (mm)				15					20			25		38		50			
定格 Cv 値	コンタド形		0.09	0.15	0.4	0.8	1.5	3.0	5.2	9	14	21	32	52	78	116	195	290	395
	クイックオープニング形		—	—	—	—	2.1	4.6	6.5	10	15.6	23	35	62	93	130	227	350	520
固有レンジアビリティ				10 : 1		15 : 1		25 : 1		30 : 1									

【注】 (1) CLA形のポートサイズは100A(4B)までとなります。
 (2) ポートサイズφ3以下はリア流量特性のみとなります。

2 流量特性

■イコールパーセンテージ



【注】 (1) 内は適正制御範囲を示します。
 (2) 各特性線図は理論特性を示します。

7. 差圧限界

1 許容締切差圧

- 【注】(1) 許容締切差圧表は、標準グランドパッキン（PTFE ヤーンパッキン）の場合を示します。
 (2) オフバランスの単位は、kPaG です。
 (3) N24~N40 のオフバランス 100kPaG は、正作動のみに適用されます。
 (4) オフバランス 120kPaG はオン・オフ制御を除き、禁油仕様、ペローズシール形ボンネット仕様及び特殊グランドパッキン（硬いグラファイト系）仕様等には適用できません。
 (5) 500~650 逆作動のオフバランス 100kPaG 及び 120kPaG の場合は、スプリングレンジは駆動部サイズと定格トラベルによって異なります。
 (6) ペローズシール形ボンネットの場合は、圧力がペローズ有効径に作用する為、許容締切差圧は確認が必要となります。
 (7) 500S のオフバランス 120kPaG は、定格トラベル 50mm の逆作動には適用しません。（500L を選定します。）
 (8) CLA 形のポートサイズは 100A(4B)までとなります。

■コンタード形

単位：MPa

ポートサイズ	≦φ4	6(A)	7	8	10	15	20	25	32	40	50	65	80	100	125	150			
駆動部サイズ	オフバランス	1/8(B)	3/16	1/4	3/8	1/2	3/4	1	1 1/4	1 1/2	2	2 1/2	3	4	5	6			
N24	20	7.35	6.96	4.60	3.04	2.05	0.98	0.69	0.47	0.34	0.20	0.13							
	40	9.80		9.31	6.17	4.11	1.96	1.37	0.95	0.69	0.41	0.27							
	80			9.80		5.23	4.02	2.74	1.86	1.37	0.83	0.55							
	100					9.80	5.09	3.43	2.35	1.66	0.98	0.69							
N28	20	9.60	9.02	5.98	4.02	2.64	1.27	0.90	0.61	0.45	0.26	0.17	0.12	0.06					
	40	9.80		8.04	5.29	2.64	1.76	1.17	0.90	0.53	0.35	0.25	0.14						
	80			9.80		5.29	3.53	2.45	1.76	1.07	0.71	0.50	0.29						
	100					6.66	4.51	3.04	2.25	1.27	0.90	0.64	0.37						
N33S	20	7.94			5.88	3.92	1.96	1.27	0.90	0.66	0.39	0.26	0.18	0.10					
	40	9.80		7.84	3.92	2.64	1.76	1.27	0.79	0.52	0.37	0.21							
	80			9.80		7.84	5.29	3.62	2.64	1.56	0.98	0.75	0.44						
	100					9.80		6.57	4.51	3.33	1.96	1.27	0.95	0.54					
	120							7.94	5.39	3.92	2.35	1.56	1.07	0.65					
N40	20								1.27	0.93	0.55	0.37	0.26	0.14	0.09	0.06			
	40								2.54	1.86	1.07	0.74	0.52	0.30	0.19	0.13			
	80								5.09	3.72	2.15	1.47	0.98	0.61	0.40	0.28			
	100								6.37	4.60	2.74	1.86	1.27	0.77	0.50	0.35			
	120								7.64	5.58	3.33	2.15	1.56	0.93	0.59	0.42			
500S 500L	20								2.05	1.47	0.93	0.61	0.44	0.25	0.16	0.11			
	40								4.21	3.04	1.86	1.17	0.89	0.51	0.33	0.23			
	60								6.37	4.60	2.74	1.86	1.27	0.77	0.50	0.35			
	80								8.53	6.17	3.72	2.45	1.76	0.98	0.66	0.47			
	100								9.80	7.74	4.60	3.04	2.15	1.27	0.84	0.58			
650S	40												1.47	0.90	0.57	0.41			
	60												2.25	1.27	0.87	0.61			
	80												3.04	1.76	1.07	0.82			
	100												3.82	2.25	1.37	0.98			
	120												4.60	2.64	1.66	1.17			

- 【注】(1)~(8)は上記の【注】を参照下さい。
 (9) コンタード形で完全閉止(T.S.O)の場合、許容差圧は表の値 1/1.2 倍して選定下さい。(ANSI/FCI Class V の場合は 1/1.5 倍)
 (10) 流体が液体の場合、中間差圧の確認が必要です。当社営業所までお問い合わせ下さい。

■クイックオープニング形

単位：MPa

ポートサイズ	8(A)	10	15	20	25	32	40	50	65	80	100	125	150				
駆動部サイズ	オフバランス	1/4(B)	3/8	1/2	3/4	1	1 1/4	1 1/2	2	2 1/2	3	4	5	6			
N24	40	7.74	5.09	3.43	1.66	1.07	0.79	0.57	0.34	0.22							
	80	9.80		6.86	3.33	2.25	1.56	1.07	0.69	0.46							
	100			8.53	4.21	2.84	1.96	1.37	0.87	0.57							
N28	40	6.66	4.41	2.15	1.47	0.98	0.75	0.45	0.29	0.21	0.11						
	80	9.80		8.82	4.41	2.94	2.05	1.47	0.90	0.59	0.43	0.24					
	100			9.80	5.49	3.72	2.54	1.86	1.07	0.75	0.53	0.31					
N33S	40	9.80		6.47	3.23	2.15	1.47	1.07	0.66	0.44	0.31	0.17					
	80			9.80		6.47	4.41	2.94	2.15	1.27	0.88	0.62	0.36				
	100					9.80		8.13	5.49	3.72	2.74	1.66	1.07	0.78	0.46		
	120							9.80	6.57	4.51	3.33	1.96	1.27	0.95	0.54		
N40	40						2.05	1.47	0.93	0.61	0.44	0.25	0.16	0.11			
	80						4.21	3.04	1.86	1.17	0.89	0.51	0.33	0.23			
	100						5.29	3.82	2.25	1.47	1.07	0.64	0.42	0.29			
	120						6.37	4.60	2.74	1.86	1.27	0.77	0.50	0.35			
500S 500L	40						3.53	2.54	1.47	0.98	0.74	0.43	0.27	0.19			
	60						5.29	3.82	2.25	1.47	1.07	0.64	0.42	0.29			
	80						7.06	5.19	3.04	2.05	1.47	0.86	0.55	0.39			
	100						8.92	6.47	3.82	2.54	1.86	1.07	0.69	0.49			
650S	40						9.80	7.74	4.60	3.04	2.15	1.27	0.84	0.58			
	60										1.27	0.74	0.48	0.34			
	80										1.89	1.07	0.72	0.50			
	100										2.54	1.47	0.97	0.68			
	120										3.23	1.86	1.17	0.85			

- 【注】(1)~(8)は上記の【注】を参照下さい。

8. 主要寸法・質量

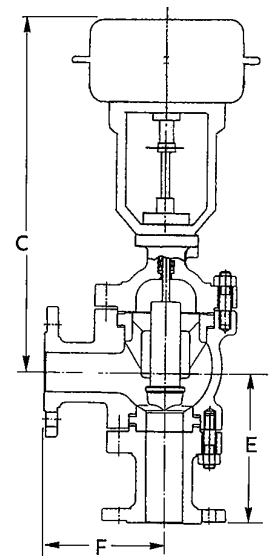
- 【注】(1) 本表は概略寸法を示します。付属品寸法は含まれておりません。
 (2) C寸法は、正作動駆動部の場合を示します。逆作動の場合はC_R寸法となります。
 (3) S寸法は駆動部取り外し時の分解スペース寸法を示します。
 (4) 本表以外のボンネット形状や付加仕様に関する外形寸法は、最寄りの当社営業所にお問い合わせ下さい。

1 標準外形寸法

■CSV形

単位：mm

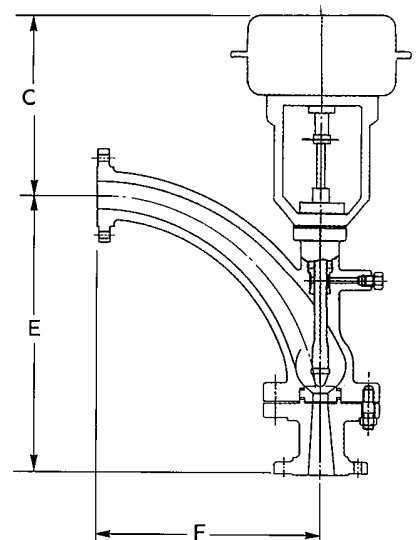
弁サイズ		駆動部 サイズ	D	E	F	C		C _R	S (分離寸法)
(A)	(B)					ブレーン ボンネット形	フィン ボンネット形		
20	3/4	N24	240	172	150	445	515	C+30	200
		N28	280			485	555		220
		N33S	330			540	610		240
25	1	N24	240	172	150	445	515	C+30	200
		N28	280			485	555		220
		N33S	330			540	610		240
40	1 1/2	N24	240	180	150	445	515	C+30	200
		N28	280			485	555		220
		N33S	330			540	610		240
		N40	400			695	760	350	
		500S	500			915	980	C+150	370
50	2	N24	240	190	160	475	555	C+30	200
		N28	280			515	595		220
		N33S	330			570	650		240
		N40	400			720	785	350	
		500S	500			940	1005	C+150	370
65	2 1/2	N24	240	195	165	475	555	C+30	200
		N28	280			515	595		220
		N33S	330			570	650		240
		N40	400			720	785	350	
		500S	500			940	1005	C+150	370
80	3	N28	280	240	200	540	620	C+30	220
		N33S	330			595	675		240
		N40	400			750	815		350
		500S	500			970	1035	C+150	370
		650S	650			1265	1325	C+240	380
100	4	N28	280	265	225	540	620	C+30	220
		N33S	330			595	675		240
		N40	400			745	835		350
		500S	500			965	1055	C+150	370
		650S	650			1265	1350	C+240	380
125	5	N40	400	300	250	780	845	C+30	350
		500S	500			1000	1065	C+150	370
		500L	500			1085	1150	C+135	370
		650S	650			1295	1360	C+240	380
150	6	N40	400	385	250	790	880	C+30	350
		500S	500			1010	1100	C+150	370
		500L	500			1095	1185	C+135	370
		650S	650			1305	1395	C+240	380



■CLA形 (参考値)

単位：mm

弁サイズ		駆動部 サイズ	D	E	F	C		C _R	S (分離寸法)
(A)	(B)					ブレーン ボンネット形	フィン ボンネット形		
20	3/4	N24	240	235	150	365		C+30	200
		N28	280			405			220
		N33S	330			460			240
25	1	N24	240	265	170	395		C+30	200
		N28	280			435			220
		N33S	330			490			240
40	1 1/2	N24	240	310	170	390		C+30	200
		N28	280			430			220
		N33S	330			485			240
		N40	400			615		350	
		500S	500			835		C+150	370
50	2	N24	240	400	205	380		C+30	200
		N28	280			420			220
		N33S	330			475			240
		N40	400			615		350	
		500S	500			840		C+150	370
65	2 1/2	N24	240	400	225	400		C+30	200
		N28	280			440			220
		N33S	330			495			240
		N40	400			615		350	
		500S	500			840		C+150	370
80	3	N28	280	440	300	470		C+30	220
		N33S	330			525			240
		N40	400			650			350
		500S	500			870		C+150	370
		650S	650			1165		C+240	380
100	4	N28	280	470	300	395		C+30	220
		N33S	330			450			240
		N40	400			575			350
		500S	500			795		C+150	370
		650S	650			1090		C+240	380



2 製品質量

■CSV形

単位：kg

弁サイズ	(A)	20			25			40			50			65			80			100			
	(B)	3/4			1			1 1/2			2			2 1/2			3			4			
定格圧力		10K	20K	30K	10K	20K	30K	10K	20K	30K	10K	20K	30K	10K	20K	30K	10K	20K	30K	10K	20K	30K	
ボンネット形状	駆動部サイズ	ASME 150	ASME 300	40K 600	ASME 150	ASME 300	40K 600	ASME 150	ASME 300	40K 600	ASME 150	ASME 300	40K 600	ASME 150	ASME 300	40K 600	ASME 150	ASME 300	40K 600	ASME 150	ASME 300	40K 600	
フレーション形	N24	35	35	37	42	42	44	46	47	50	52	52	55	66	67	72							
	N28	38	38	40	45	45	47	49	50	53	55	55	58	69	70	75	105	108	115	147	151	161	
	N33S	47	47	49	54	54	56	58	59	62	64	64	67	78	79	84	114	117	124	156	160	170	
	N40							91	92	95	97	97	100	111	112	117	147	150	157	189	193	203	
	500S							135	136	139	141	141	144	155	156	161	191	194	201	233	237	247	
	650S																371	374	381	413	417	427	
フィン形	N24	37	37	39	44	44	46	48	49	52	55	55	58	69	70	75							
	N28	40	40	42	47	47	49	51	52	55	58	58	61	72	73	78	109	112	119	151	155	165	
	N33S	49	49	51	56	56	58	60	61	64	67	67	70	81	82	87	118	121	128	160	164	174	
	N40							93	94	97	100	100	103	114	115	120	151	154	161	193	197	207	
	500S							137	138	141	144	144	147	158	159	164	195	198	205	237	241	251	
	650S																375	378	385	417	421	431	

弁サイズ	(A)	125			150		
	(B)	5			6		
定格圧力		10K	20K	30K	10K	20K	30K
ボンネット形状	駆動部サイズ	ASME 150	ASME 300	40K 600	ASME 150	ASME 300	40K 600
フレーション形	N40	259	266	282	394	403	426
	500S	303	310	326	438	447	470
	500L	313	320	336	448	457	480
	650S	483	490	506	618	627	650
フィン形	N40	264	271	287	399	408	431
	500S	308	315	331	443	452	475
	500L	318	325	341	453	462	485
	650S	488	495	511	623	632	655

- 【注】 (1) 本表は概略質量を示します。付属品質量は含まれておりません。CLA形は参考質量を示します。
 (2) 駆動部サイズN24~N40の場合、正作動(DA)と逆作動(RA)の重量は共通となります。
 (3) 駆動部サイズ500S~650Sについては、正作動(DA)の場合を示します。
 (4) 本表以外のボンネット形状や付加仕様に関する質量は、最寄りの当社営業所にお問い合わせ下さい。

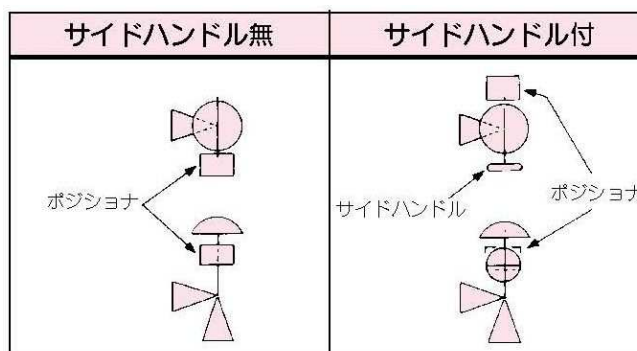
■CLA形 (参考値)

単位：kg

弁サイズ	(A)	20			25			40			50			65			80			100			
	(B)	3/4			1			1 1/2			2			2 1/2			3			4			
定格圧力		10K	20K	30K	10K	20K	30K	10K	20K	30K	10K	20K	30K	10K	20K	30K	10K	20K	30K	10K	20K	30K	
ボンネット形状	駆動部サイズ	ASME 150	ASME 300	40K 600	ASME 150	ASME 300	40K 600	ASME 150	ASME 300	40K 600	ASME 150	ASME 300	40K 600	ASME 150	ASME 300	40K 600	ASME 150	ASME 300	40K 600	ASME 150	ASME 300	40K 600	
フレーション形	N24	27	27	29	34	34	35	40	41	42	47	47	50	66	67	71							
	N28	30	30	32	37	37	38	43	44	45	50	50	53	69	70	74	92	93	97	137	141	148	
	N33S	39	39	41	46	46	47	52	53	54	59	59	62	78	79	83	101	102	106	146	150	157	
	N40							85	86	87	92	92	95	111	112	116	134	135	139	179	183	190	
	500S							129	130	131	136	136	139	155	156	160	178	179	183	223	227	234	
	650S																358	359	363	403	407	414	

9. 取付姿勢

弁の取付姿勢（オリエンテーション）は、下図を標準とします。





株式会社 本山製作所

MOTOYAMA ENG. WORKS, LTD.

http://www.motoyama-cp.co.jp

本 社 工 場 〒981-3697 宮城県黒川郡大衡村大衡字亀岡5-2 TEL(022)344-4511(代表) / FAX(022)344-4522
E-mail : info@motoyama-cp.co.jp

Main Office & Factory 5-2, Ohira Aza Kameoka, Ohira-mura, Kurokawa-gun, Miyagi, 981-3697, Japan
TEL +81-22-344-4511 / FAX +81-22-344-4522
E-mail : info-overseas@motoyama-cp.co.jp

●販売・サービスネットワーク

東 京 支 店	〒210-0007 神奈川県川崎市川崎区駅前本町 10-5 クリエ川崎 11F	TEL (044) 381-8770 (代表)	FAX (044) 381-8772
大 阪 支 店	〒550-0014 大阪市西区北堀江 1 丁目 12-19 クリモビル 3F	TEL (06) 6535-8111 (代表)	FAX (06) 6535-8655
国 際 営 業 部	〒210-0007 神奈川県川崎市川崎区駅前本町 10-5 クリエ川崎 11F	TEL (044) 381-8771	FAX (044) 381-8773
札 幌 営 業 所	〒001-0912 札幌市北区新琴似 12 条 7 丁目 1-47 リパティタウンP棟 101号	TEL (011) 766-1520	FAX (011) 766-1521
東 北 営 業 所 大 衡 サービスセンター	〒981-3697 宮城県黒川郡大衡村大衡字亀岡 5-2	TEL (022) 344-1761	FAX (022) 344-1762
上 越 営 業 所 上 越 サービスセンター	〒942-0036 新潟県上越市大字東中島 2393 番地	TEL (025) 542-5151	FAX (025) 542-5152
関 東 営 業 所 千 葉 サービスセンター	〒290-0046 千葉県市原市岩崎西 1 丁目 5-19	TEL (0436) 21-4400	FAX (0436) 21-3540
静 岡 営 業 所	〒422-8033 静岡県駿河区登呂 4 丁目 28-5	TEL (054) 269-5377	FAX (054) 237-5855
名 古 屋 営 業 所 中 部 サービスセンター	〒481-0012 愛知県北名古屋市久地野安田 36 番地	TEL (0568) 26-6681	FAX (0568) 26-6631
水 島 営 業 所	〒710-0042 岡山県倉敷市二日市 358	TEL (086) 486-3381	FAX (086) 486-3382
阪 神 サービスセンター	〒560-0894 大阪府豊中市勝部 2 丁目 18-3	TEL (06) 6854-7511	FAX (06) 6854-7512
姫 路 出 張 所	〒672-8014 兵庫県姫路市東山 276 番地 1	TEL (079) 263-8640	FAX (079) 246-2130
徳 山 営 業 所 周 南 サービスセンター	〒745-0861 山口県周南市新地 1 丁目 6-11	TEL (0834) 21-5012	FAX (0834) 31-0450
四 国 営 業 所 新 居 浜 サービスセンター	〒792-0896 愛媛県新居浜市阿島 1 丁目 6-26	TEL (0897) 47-8993	FAX (0897) 47-8995
大 分 営 業 所 大 分 サービスセンター	〒870-0108 大分市大字三佐字山ノ神 980-1	TEL (097) 527-3704	FAX (097) 522-2352

●海外関連会社

本山 閩門 (大連) 有限公司 〒116601 中国 遼寧省大連市金州新区港興大街 39 号 14-7 TEL +86-411-6589-1277 FAX +86-411-6589-1278

●海外販売代理店

中国、韓国、台湾、シンガポール、インドネシア、マレーシア、サウジアラビア

●SALES AND SUPPORT NETWORK

Overseas Marketing & Sales Dept. : 11th Floor, Clie Kawasaki, 10-5, Ekimae-honcho, Kawasaki-ku, Kawasaki-city, Kanagawa, 210-0007 Japan

TEL: +81-44-381-8771 FAX : +81-44-381-8773

Domestic Sales Branches : Tokyo, Osaka, Sapporo, Tohoku, Joetsu, Kanto, Shizuoka, Nagoya, Hanshin, Tokuyama, Shikoku, Oita

●OVERSEAS AFFILIATED COMPANY

MOTOYAMA VALVE (DALIAN) CO., LTD

Gangxing Street 39-14-7, Jinzhou New District, Dalian-city, 116601 China

TEL: +86-411-6589-1277

FAX: +86-411-6589-1278

●OVERSEAS NETWORK

China, Korea, Taiwan, Singapore, Indonesia, Malaysia, Saudi Arabia

◆当社は保証期間を原則として製品納入後 1 年としています。

◆The product will be warranted for one year after delivering this product in principle.

■本カタログの記載内容は、商品の改良等のため予告なく変更することがありますので予めご了承下さい。

■MOTOYAMA is continuously improving and upgrading its product design, specifications and/or dimensions. Information included herein is subject to change without notice.

■本カタログは正しい情報の提供を目的としたものであり、本製品の市場性または適合性の保証を証明するものではありません。

■This catalog is supplied for information purpose only and should not be considered certified marketability and conformability of this product.