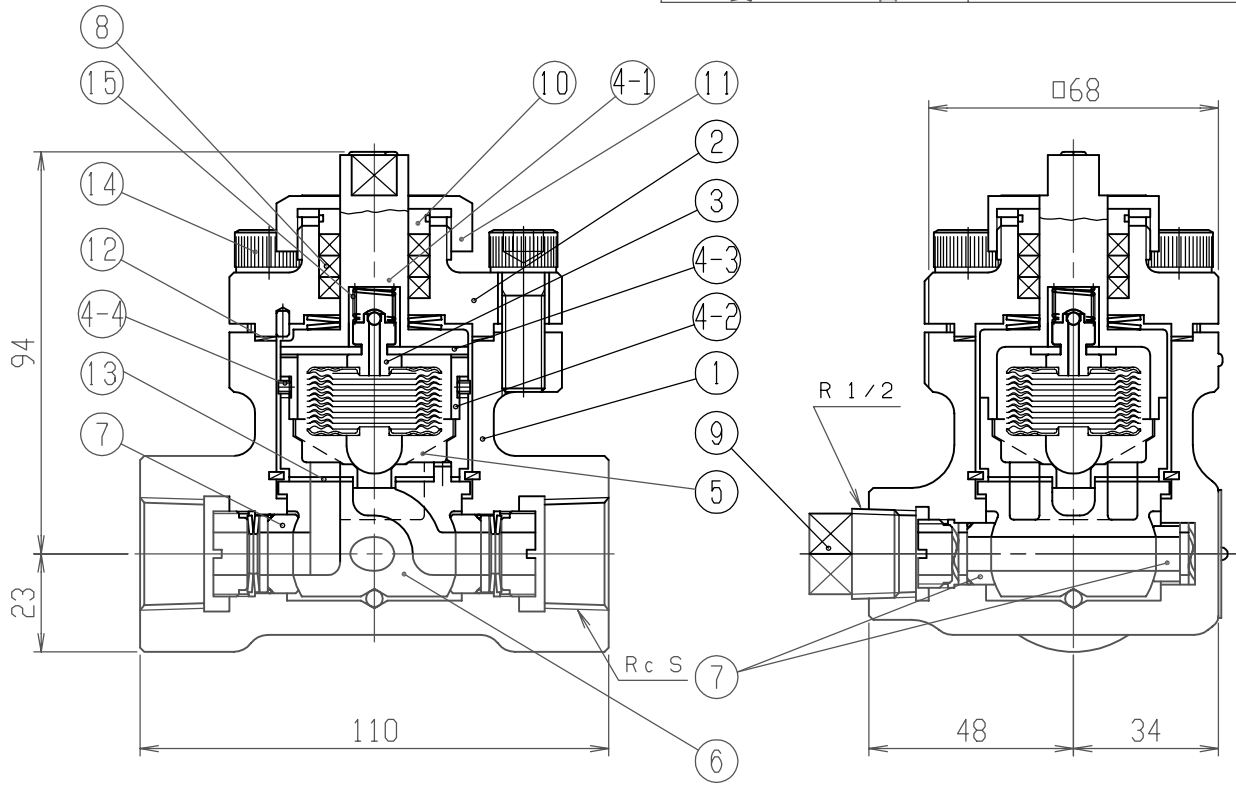


仕		様
形 式	No. 62S-L	
最高使用圧力	1 MPa	
最高使用温度	183℃	
適 用 流 体	飽和蒸気	
耐 圧	蒸 気	1.5MPa
許容圧力	水、空気	0.5MPa
製	番	



符号	部 品 名 称	材 質	符号	部 品 名 称	材 質
1	ボデー	FCD450	7	コックシート	PTFE+充填材
2	カバー	FCD450	8	グランドパッキン	膨張黒鉛糸
3	ベローズエレメント	SUS304/316L	9	テスト・ブロープラグ	FCMB
4-1	ベローズケース(トップ)	SCS13	10	グランドリング	SUS303
4-2	バルブシート	SCS13	11	グランドナット	SS400
4-3	プレート	SUS304	12	カバーガasket	膨張黒鉛
4-4	六角穴付止めねじ	SUS304	13	切替コック用ガasket	膨張黒鉛
5	ストレーナ	SUS304	14	六角穴付ボルト	SUS304
6	切替コック	SCS13	15	スプリング	SUS304WPB

マーク	呼び径	S	質量 (kg)	台数
	15A	1/2	2.5	
	20A	3/4	2.5	
	25A	1	2.4	

No. 62S-L形ベローズサーモスタチック式
スチームトラップ装置 (ユニットラップ)

公共建築工事標準仕様適合品

APP.	D
	A
CKD.	T
DWN.	E

V03006



MOTOYAMA ENG. WORKS, LTD.

LIST NO.

NO. DATE REVISION DWN. CKD. APP.