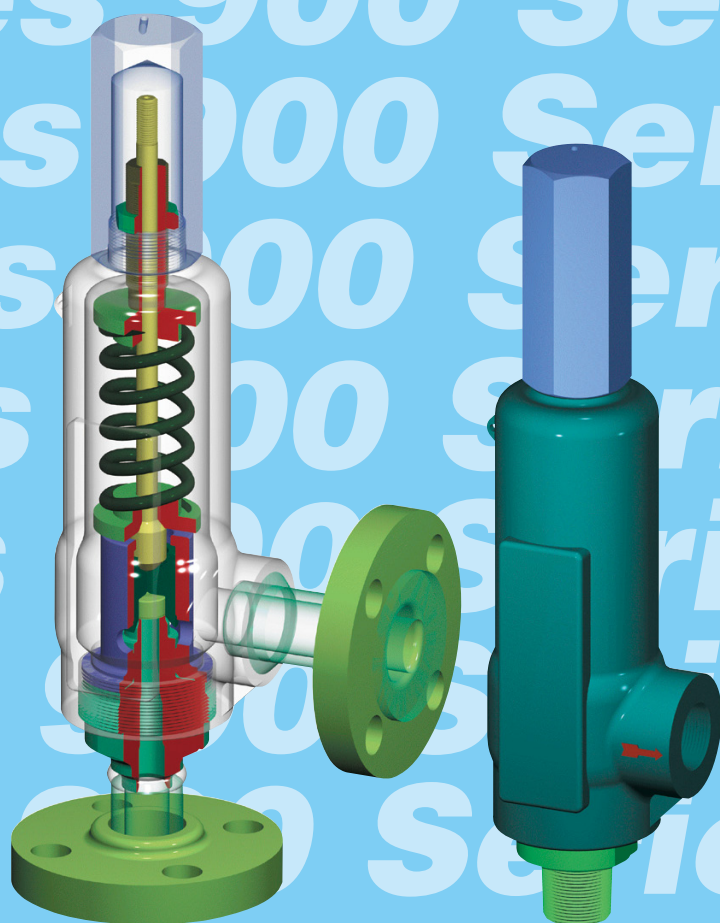


**MOTOYAMA**

**900シリーズ  
安全リリーフ弁**

**Series 900  
Pressure Relief Valves**



株式会社 **本山製作所**  
MOTOYAMA ENG. WORKS, LTD.

# 900シリーズ

## Series 900

900シリーズ 安全リリーフ弁は空気、ガス、ベーパー、液体、サーマルリリーフ及びスチームサービスに使用できます。

ブローダウンは固定で、通常20%程度です。

900シリーズは部品の標準化により、組立が簡単でメンテナンスが容易になり、耐久性も向上しました。又、コストも低減されました。

### ASMEコード要求

900シリーズ 安全リリーフ弁はASME ボイラー 及び 圧力容器基準 Section VIII の要求を満足するよう製造されています。

### 容量認定

900シリーズはASMEの検査機関ナショナルボードにより容量認定されています。

Series 900 pressure relief valves provide overpressure protection on air, gas, vapor, liquid, thermal relief and steam service. Maximum fixed blowdown is set at the factory, typically 20% or less. Standardization of components in the Series 900 design provides easy assembly, durability, and less repair, maintenance and inventory costs than with valves having varying internals materials.

### ASME Code Requirements

Series 900 pressure relief valves are manufactured in accordance with requirements of ASME Boiler and Pressure Vessel Code, Section VIII.

### Certified Capacities

Capacity certification includes air, steam and water for Series 900. Relieving capacities are certified by National Board of Boiler and Pressure Vessel Inspectors.

適用温度：-268℃～+399℃

最高セット圧力：34.47MPa G(351.5 kg/cm<sup>2</sup>G)

” (スチーム)：6.89MPa G(70.3 kg/cm<sup>2</sup>G)

サイズ：½<sup>B</sup>×1<sup>B</sup>, ¾<sup>B</sup>×1<sup>B</sup>, 1<sup>B</sup>×1<sup>B</sup>

Temperature Range: -450F to +750F (-268C to +399C)

Pressure Limits : 5000 PSIG (344.7 BarG)

” (Steam) : 1000 PSIG (68.9 BarG)

Sizes : 1/2" × 1", 3/4" × 1", 1" × 1"

## 目次

1. 900シリーズ型式コード	2
2. 仕様 圧力/温度限界	3
3. 外形寸法、質量	4,5
4. 材質	6
5. キャップ&リフティングギア	7

## TABLE OF CONTENTS

1. Series 900 Style Designation	2
2. Specifications Pressure/Temperature Ratings	3
3. Dimensions and weights	4,5
4. Materials	6
5. Caps and Lifting Levers	7

# 900シリーズ 型式コード

## Series 900 Style Designation

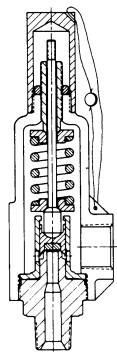
1桁目数字    2桁目数字    3桁目数字    4桁目数字    5桁目数字    6桁目数字    7桁目数字    8桁目記号

1ST DIGIT    2ND DIGIT    3RD DIGIT    4TH DIGIT    5TH DIGIT    6TH DIGIT    7TH DIGIT    8TH DIGIT

シリーズ SERIES	オリフィス面積 EFFECTIVE ORIFICE AREA	最高圧力 (注: 2, 4) MAXIMUM SET PRESSURE (NOTES 2 & 4)	シート材質 (注: 5) SEAT MATERIAL (NOTE 5)	材質構成 (注: 1, 3) MATERIALS OF CONSTRUCTION (NOTES 1 & 3)	接続サイズ CONNECTION SIZE - NPS	接続タイプ CONNECTION TYPE	キャップ & レバー CAPS AND LEVERS
(9) 900シリーズ Series 900 Fixed Blow-down Relief Valve	(5) 0.47 cm <sup>2</sup> (0.074 in <sup>2</sup> ) (6) 0.709 cm <sup>2</sup> (0.110 in <sup>2</sup> )	(1) 10.34 MPa G (105.5 kg/cm <sup>2</sup> G) (1500 psiG) (5) 34.47 MPa G (351.5 kg/cm <sup>2</sup> G) (5000 psiG)	(1) メタルシート Metal Seat (2) NBR (3) FKM (4) EPDM (5) KALREZ® (7) その他 Other	(0) 標準材質 シリンダー: SA216 WCB トリム: SUS316 スプリング: SUS316 Standard Materials Carbon Steel Cylinder 316 St. St. Base, Disc Insert, Disc Holder, and Guide 316 St. St. Spring  (1) ステンレス材質 シリンダー: SA351 CF8M トリム: SUS316 スプリング: SUS316 Stainless steel Materials All 316 St. St. Materials	(0) 1/2×1 (1) 3/4×1 (2) 1×1	(M) MNPT × FNPT (F) FNPT × FNPT  (1) 150# RF × 150# RF (2) 300# RF × 150# RF (3) 600# RF × 150# RF (4) 1500# (900#)RF × 300# RF (5) 2500# RF × 300# RF  (7) その他 Other R×Rc Rc×Rc (JIS B 0203 ISO 7/1)  JIS10 <sup>6</sup> RF × JIS10 <sup>6</sup> RF JIS20 <sup>6</sup> RF × JIS10 <sup>6</sup> RF JIS30 <sup>6</sup> RF × JIS10 <sup>6</sup> RF	(A) 標準 (ねじ込) Standard Screwed Cap (B) テストロッド付 (ねじ込) Screwed Cap with Test Rod (D) 密閉レバー付 Packed Lifting Lever (E) テストロッド付 (密閉レバー) Packed Lifting Lever with Test Rod

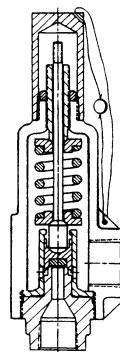
### Notes:

- (1) スチーム用の場合ジスクホルダーはSUS630を使用します。(型式コード末尾に—STMと付記)  
For steam service a SUS630 disc holder is used. Add —STM after style designation.
- (2) スチームサービスの最高使用圧力:  
6.89 MPaG (70.3kg/cm<sup>2</sup>G)  
Maximum set pressure for steam service is 1000 PSIG. (68.9 BarG).
- (3) 詳細は 6 ページの材質表を参照して下さい。  
See page 6 for complete listing of materials of construction.
- (4) 最高圧力の詳細は 3 ページを参照して下さい。  
See page 3 for appropriate maximum set pressures.
- (5) Oリングソフトシートの最高使用圧力は 6 ページを参照して下さい。  
See page 6 for O-ring soft seat maximum set pressures.
- (6) 出口接続サイズ 1/2、3/4 も製作可能です。  
1/2" and 3/4" outlet are also available.
- (7) 入口ねじ込みメス接続も製作可能です。  
Female threaded inlet is available.



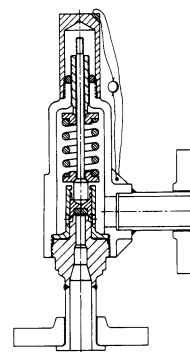
標準ねじ込み接続  
Standard Threaded  
MNPT × FNPT

( R × Rc  
JIS B 0203  
ISO 7/1 )



ねじ込みメス接続  
Female Threaded  
FNPT × FNPT

( Rc × Rc  
JIS B 0203  
ISO 7/1 )



フランジ接続  
Flange × Flange

( ASME(ANSI) B16.5  
JPI 7S-15  
JIS B 2220 )

## 仕様：シリーズ 900 Specifications: Series 900

### 圧力/温度 レーティング Pressure/Temperature Ratings

#### ねじ込み接続

Threaded Connections

最低セット圧力 0.1 MPaG  
Minimum Set Press. (1 Kg/cm<sup>2</sup>G)

型式番号 Valve Style Number	接続サイズ (入口 × 出口) Size (Inlet×Outlet)	最高設定圧力 Maximum Set Press. (MPaG)	背圧限界 Maximum Outlet Press. (MPaG)	最高設定圧力 Maximum Set Press. (Kg/cm <sup>2</sup> G)	背圧限界 Maximum Outlet Press (Kg/cm <sup>2</sup> G)	温度限界 Temperature Range (°C)
----------------------------	--	--	---	--	--	--------------------------------

951 型 オリフィス面積：0.47 cm<sup>2</sup> Style 951 – Series 900 with No.5 orifice (0.074 in<sup>2</sup>)

9511(0)0M	1/2×1	10.34	2.75	105.5	28.1	– 268/ + 399
9511(0)1M	3/4×1	10.34	2.75	105.5	28.1	– 268/ + 399
9511(0)2M	1×1	10.34	2.75	105.5	28.1	– 268/ + 399

955 型 オリフィス面積：0.47 cm<sup>2</sup> Style 955 – Series 900 with No.5 orifice (0.074 in<sup>2</sup>)

9551(0)0M	1/2×1	34.47	2.75	351.5	28.1	– 268/ + 399
9551(0)1M	3/4×1	34.47	2.75	351.5	28.1	– 268/ + 399
9551(0)2M	1×1	34.47	2.75	351.5	28.1	– 268/ + 399

961 型 オリフィス面積：0.709 cm<sup>2</sup> Style 961 – Series 900 with No.6 orifice (0.110 in<sup>2</sup>)

9611(0)0M	1/2×1	10.34	2.75	105.5	28.1	– 268/ + 399
9611(0)1M	3/4×1	10.34	2.75	105.5	28.1	– 268/ + 399
9611(0)2M	1×1	10.34	2.75	105.5	28.1	– 268/ + 399

#### フランジ接続

Flanged Connections

型式番号 Valve Style Number	接続サイズ (入口 × 出口) Size (Inlet×Outlet)	ASME / ANSI フランジ (JIS フランジ) ASME / ANSI Flanges (JIS Flanges)		最高設定圧力 @37.8°C Maximum Set Press. (MPaG)	背圧限界 Maximum Outlet Press (MPaG)	最高設定圧力 @37.8°C Maximum Set Press. (Kg/cm <sup>2</sup> G)	背圧限界 Maximum Outlet Press (Kg/cm <sup>2</sup> G)
		入口 Inlet	出口 Outlet				

951 型 オリフィス面積：0.47 cm<sup>2</sup> Style 951 – Series 900 with No.5 orifice (0.074 in<sup>2</sup>)

9511(0)01	1/2×1	150 (10)	150 (10)	1.96	1.96	20.0	20.0
9511(0)02	1/2×1	300 (20)	150 (10)	5.10	1.96	52.0	20.0
9511(0)03	1/2×1	600 (30)	150 (10)	10.20	1.96	104.1	20.0
9511(0)11	3/4×1	150 (10)	150 (10)	1.96	1.96	20.0	20.0
9511(0)12	3/4×1	300 (20)	150 (10)	5.10	1.96	52.0	20.0
9511(0)13	3/4×1	600 (30)	150 (10)	10.20	1.96	104.1	20.0
9511(0)21	1×1	150 (10)	150 (10)	1.96	1.96	20.0	20.0
9511(0)22	1×1	300 (20)	150 (10)	5.10	1.96	52.0	20.0
9511(0)23	1×1	600 (30)	150 (10)	10.20	1.96	104.1	20.0

955 型 オリフィス面積：0.47 cm<sup>2</sup> Style 955 – Series 900 with No.5 orifice (0.074 in<sup>2</sup>)

9551(0)04	1/2×1	1500 (900)	300 (20)	25.54	2.75	260.5	28.1
9551(0)05	1/2×1	2500	300 (20)	34.47	2.75	351.5	28.1
9551(0)14	3/4×1	1500 (900)	300 (20)	25.54	2.75	260.5	28.1
9551(0)15	3/4×1	2500	300 (20)	34.47	2.75	351.5	28.1
9551(0)24	1×1	1500 (900)	300 (20)	25.54	2.75	260.5	28.1
9551(0)25	1×1	2500	300 (20)	34.47	2.75	351.5	28.1

961 型 オリフィス面積：0.709 cm<sup>2</sup> Style 961 – Series 900 with No.6 orifice (0.110 in<sup>2</sup>)

9611(0)01	1/2×1	150 (10)	150 (10)	1.96	1.96	20.0	20.0
9611(0)02	1/2×1	300 (20)	150 (10)	5.10	1.96	52.0	20.0
9611(0)03	1/2×1	600 (30)	150 (10)	10.20	1.96	104.1	20.0
9611(0)11	3/4×1	150 (10)	150 (10)	1.96	1.96	20.0	20.0
9611(0)12	3/4×1	300 (20)	150 (10)	5.10	1.96	52.0	20.0
9611(0)13	3/4×1	600 (30)	150 (10)	10.20	1.96	104.1	20.0
9611(0)21	1×1	150 (10)	150 (10)	1.96	1.96	20.0	20.0
9611(0)22	1×1	300 (20)	150 (10)	5.10	1.96	52.0	20.0
9611(0)23	1×1	600 (30)	150 (10)	10.20	1.96	104.1	20.0

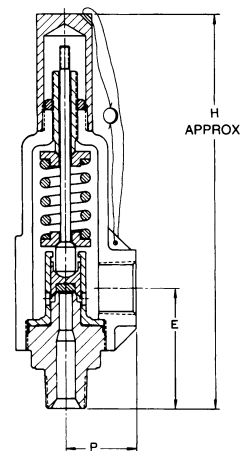
※ JIS フランジの場合は、JIS B2220 (鋼製フランジの圧力-温度基準) により制限されます。  
※ JIS FLANGE are restricted to the pressure/temperature Limits of the JIS B2220.

## 外形寸法・質量 Dimensions and Weights

### ねじ込み接続

#### Threaded Connections

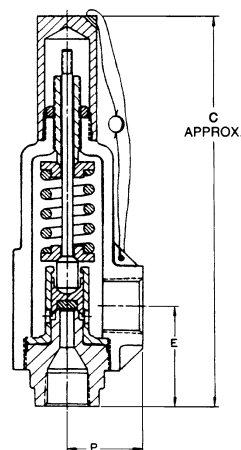
型式番号 Valve Style Number	接続サイズ (入口×出口) Size (Inlet×Outlet)	中心 - 接続面 Center - Face (mm)		概略全高 Approx. Height (mm)				概略質量 (Kg) Approx. Weight
		E	P	Type A	Type B	Type D	Type E	
951型 オリフィス面積: 0.47 cm <sup>2</sup> Style 951 - Series 900 with No.5 orifice (0.074 in <sup>2</sup> )								
9511()0M	1/2×1	76	45	264	270	280	286	3
9511()1M	3/4×1	76	45	264	270	280	286	3
9511()2M	1×1	83	45	270	276	286	292	3
955型 オリフィス面積: 0.47 cm <sup>2</sup> Style 955 - Series 900 with No.5 orifice (0.074 in <sup>2</sup> )								
9551()0M	1/2×1	79	49	302	308	318	324	4
9551()1M	3/4×1	79	49	302	308	318	324	4
9551()2M	1×1	86	49	308	314	324	330	4
961型 オリフィス面積: 0.709 cm <sup>2</sup> Style 961 - Series 900 with No.6 orifice (0.110 in <sup>2</sup> )								
9611()0M	1/2×1	79	49	302	308	318	324	4
9611()1M	3/4×1	79	49	302	308	318	324	4
9611()2M	1×1	86	49	308	314	324	330	4



### ねじ込みメス接続

#### Female Threaded

型式番号 Valve Style Number	接続サイズ (入口×出口) Size (Inlet×Outlet)	中心 - 接続面 Center - Face (mm)		概略全高 Approx. Height (mm)				概略質量 (Kg) Approx. Weight
		E	P	Type A	Type B	Type D	Type E	
951型 オリフィス面積: 0.47 cm <sup>2</sup> Style 951 - Series 900 with No.5 orifice (0.074 in <sup>2</sup> )								
9511()07	1/2×1	60	45	248	254	264	270	3
9511()17	3/4×1	60	45	248	254	264	270	3
9511()27	1×1	73	45	262	268	278	284	3
955型 オリフィス面積: 0.47 cm <sup>2</sup> Style 955 - Series 900 with No.5 orifice (0.074 in <sup>2</sup> )								
9551()07	1/2×1	64	49	286	292	302	308	4
9551()17	3/4×1	70	49	294	300	310	316	4
9551()27	1×1	86	49	310	316	326	332	4
961型 オリフィス面積: 0.709 cm <sup>2</sup> Style 961 - Series 900 with No.6 orifice (0.110 in <sup>2</sup> )								
9611()07	1/2×1	64	49	286	292	302	308	4
9611()17	3/4×1	64	49	286	292	302	308	4
9611()27	1×1	73	49	295	301	311	317	4



## 外形寸法・質量 Dimensions and Weights

### フランジ接続 Flanged Connections

型式番号 Valve Style Number	接続サイズ (入口×出口) Size (Inlet×Outlet)	中心 - 接続面 Center - Face (mm)		概略全高 Approx. Height (mm)				概略質量 (Kg)
		E	P	Type A	Type B	Type D	Type E	Approx. Weight

951 型 オリフィス面積 : 0.47 cm<sup>2</sup> Style 951 - Series 900 with No.5 orifice (0.074 in<sup>2</sup>)

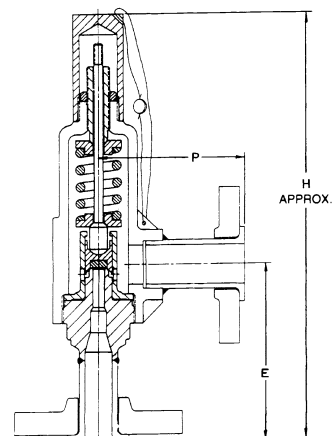
9511()01	1/2×1	108	102	297	303	313	319	5
9511()02	1/2×1	108	102	297	303	313	319	5
9511()03	1/2×1	108	102	297	303	313	319	5
9511()11	3/4×1	108	102	297	303	313	319	5
9511()12	3/4×1	108	102	297	303	313	319	6
9511()13	3/4×1	108	102	297	303	313	319	6
9511()21	1×1	114	102	303	309	319	325	5
9511()22	1×1	114	102	303	309	319	325	6
9511()23	1×1	114	102	303	309	319	325	6

955 型 オリフィス面積 : 0.47 cm<sup>2</sup> Style 955 - Series 900 with No.5 orifice (0.074 in<sup>2</sup>)

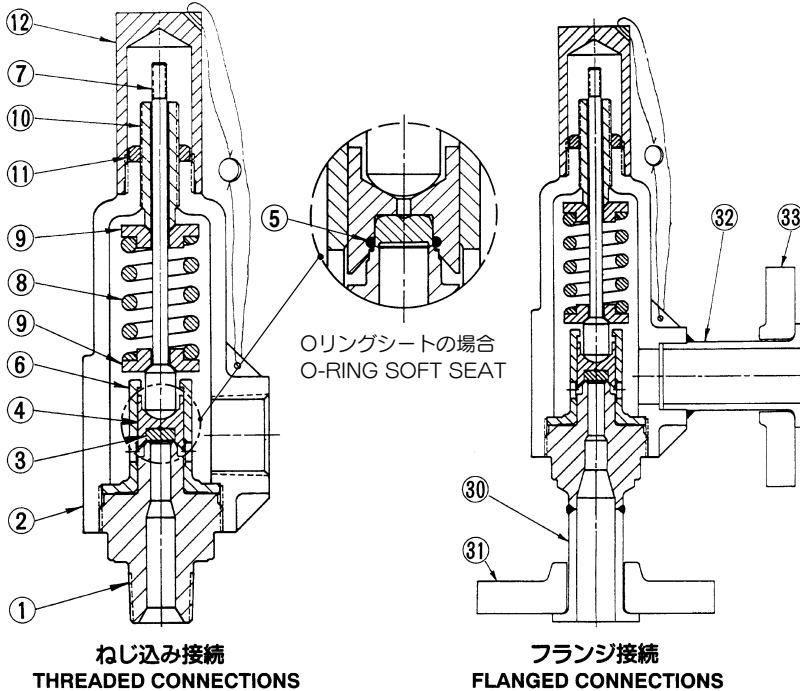
9551()04	1/2×1	137	114	361	367	377	383	8
9551()05	1/2×1	149	114	374	380	390	396	10
9551()14	3/4×1	140	114	364	370	380	386	8
9551()15	3/4×1	140	114	364	370	380	386	10
9551()24	1×1	146	114	370	376	386	392	10
9551()25	1×1	146	114	370	376	386	392	11

961 型 オリフィス面積 : 0.709 cm<sup>2</sup> Style 961 - Series 900 with No.6 orifice (0.110 in<sup>2</sup>)

9611()01	1/2×1	111	108	335	341	351	357	6
9611()02	1/2×1	111	108	335	341	351	357	7
9611()03	1/2×1	111	108	335	341	351	357	7
9611()11	3/4×1	111	108	335	341	351	357	6
9611()12	3/4×1	111	108	335	341	351	357	7
9611()13	3/4×1	111	108	335	341	351	357	7
9611()21	1×1	117	108	341	347	357	363	7
9611()22	1×1	117	108	341	347	357	363	8
9611()23	1×1	117	108	341	347	357	363	8



# 材質 VALVE MATERIALS



No.	材質型式番号 MATERIAL DESIGNATION	標準材質 STANDARD MATERIALS	ステンレス材質 All 316 st. st
	部品名 PART NAME	(0) - 45.6 ~ + 399°C	(1) - 268 ~ + 399°C
1	ベース Base	SUS316	SUS316
2	シリンダー Cylinder	SA216 WCB	SA351 CF8M
3	ジスクインサート Disc Insert (Note 2)	SUS316	SUS316
4	ジスクホルダー Disc Holder	(Note 1) SUS316	(Note 1) SUS316
5	Oリング O-Ring	(指定) Specify	(指定) Specify
6	ガイド Guide	SUS316	SUS316
7	スピンドル Spindle	SUS316	SUS316
8	スプリング Spring	(Note 4) SUS316	(Note 4) SUS316
9	スプリング ワッシャー Spring Washers	SUS316	SUS316
10	アジャストボルト Adjusting Bolt	SUS316	SUS316
11	アジャストボルトナット Adjusting Bolt Nut	SS400	SUS316
12	キャップ (Aタイプ) Cap (Type A)	S25C	SUS316
30	入口アダプター Inlet Adapter	SUS316	SUS316
31	入口フランジ Inlet Flange	(Note 3) Carbon Steel	SUS316
32	出口アダプター Outlet Adapter	(Note 3) Carbon Steel	SUS316
33	出口フランジ Outlet Flange	(Note 3) Carbon Steel	SUS316

注記:(1) 流体がスチームの場合、ジスクホルダーは SUS630 鋼となります。

Notes For steam service a SUS630 disc holder is used.

(2) 推奨スペアパーツ：ジスクインサート

Recommended spare part. : Disc Insert.

(3) - 28.9°C以下の場合は SUS316 を使用します。

Use 316 St. St. below - 20F (- 28.9°C).

(4) 運転温度が 350°C以上の場合はインコネル × 750 を使用します。

Use Inconel X 750 over the Operating Temperature 662F (350°C).

## Oリングシート圧力/温度限界表

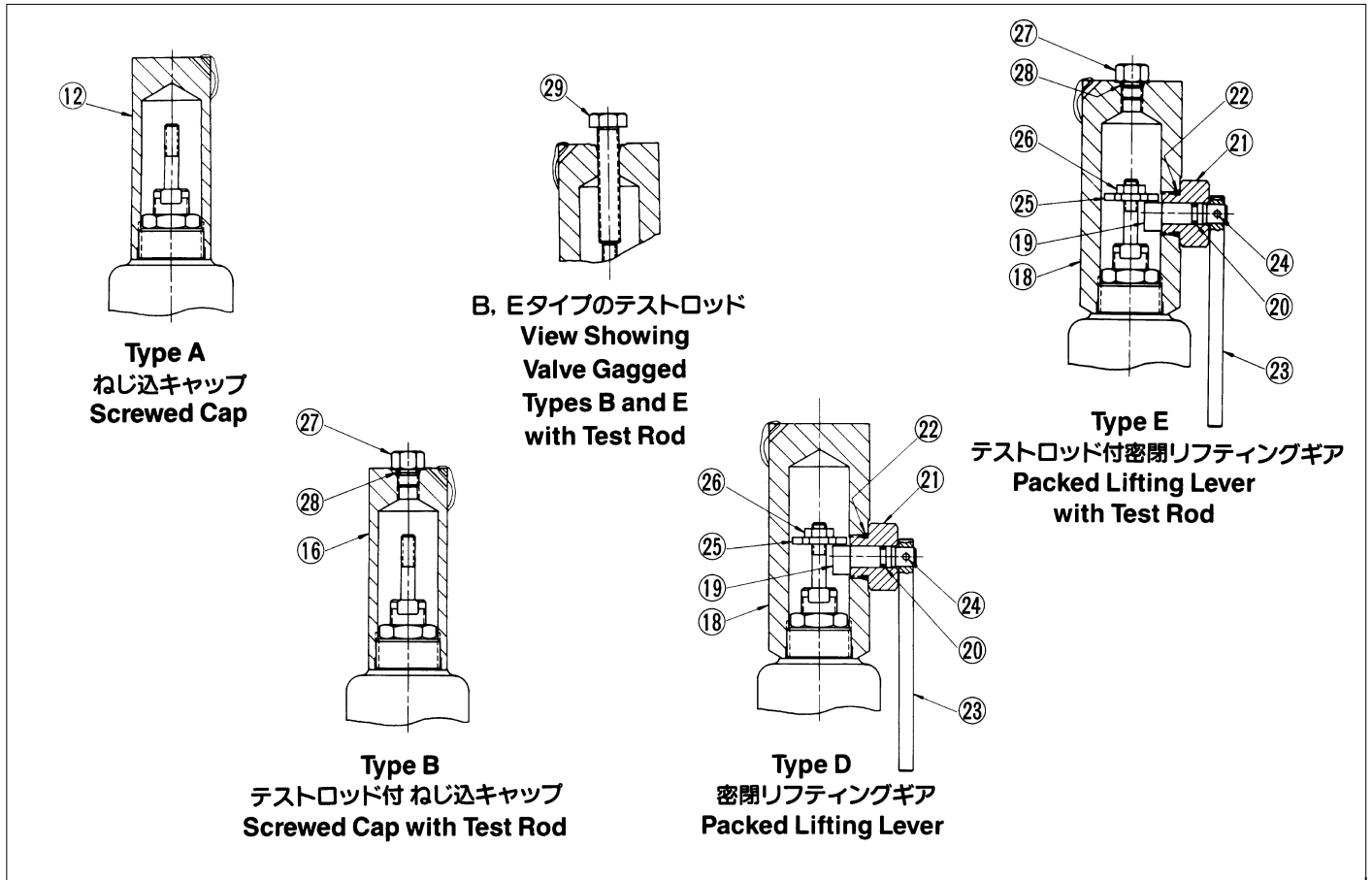
### O-Ring Soft Seat Pressure / Temperature Limits

最低セット圧力 0.1 MPaG  
Minmum Set Press. (1Kg/cm<sup>2</sup>G)

材質 Material	最高設定圧力 Maximum Set Press. (MPaG)	最高設定圧力 Maximum Set Press. (Kg/cm <sup>2</sup> G)	温度限界 Temperature Range (°C)
ニトリルゴム NBR	17.24	175.7	- 45.6/ + 121.1
フッ素ゴム FKM	17.24	175.7	- 17.8/ + 204.4
エチレンプロピレンゴム EPDM	17.24	175.7	- 45.6/ + 121.1
カルレッツ® KALREZ®	17.24	175.7	- 17.8/ + 260

# キャップ & リフティングギア

## Caps and Lifting Levers



キャップ形式 CAP TYPE	No.	材質型式番号 MATERIAL DESIGNATION	標準材質 STANDARD MATERIALS	ステンレス材質 All 316 St. St
		部 品 名 PART NAME	(0)	(1)
B	16	キャップ Cap	S25C	SUS316
B, E	27	キャッププラグ Cap Plug	SS400	SUS316
	28	キャッププラグOリング Cap Plug O-Ring	FKM	FKM
	29	テストロッド Test Rod	S25C	S25C
D, E	18	キャップ Cap	S25C	SUS316
	19	カム Cam	SUS316	SUS316
	20	カムOリング Cam O-Ring	FKM	FKM
	21	カムスリーブ Cam Sleeve	SUS316	SUS316
	22	カムスリーブOリング Cam Sleeve O-Ring	FKM	FKM
	23	レバー Lever	SS400	SS400
	24	レバーピン Lever Pin	SUS316	SUS316
	25	スピンドルナット Spindle Nut	SUS316	SUS316
26	ロックナット Locknut	SUS316	SUS316	



本山安全・リリーフ弁、900シリーズは標準としてアジャストボルトの上にねじ込みキャップが付いています。標準外のキャップタイプとリフティングレバーは、以下のものが取付けられます。

1. 標準ねじ込みキャップ (Aタイプ)
2. テストロッド付ねじ込みキャップ (Bタイプ)  
装置の水圧試験を行う場合、弁の閉止を保持するために使用します。
3. 密閉リフティングレバー (Dタイプ)  
定期的に試験を行う場合に用いられます。  
流体圧は完全に密閉される構造となっています。
4. テストロッド付密閉リフティングレバー (Eタイプ)  
テストロッド付き以外の所は、Dタイプと同じです。

**⚠ 警告：**テストロッドには指締め以上の過大な力をかけないで下さい。力をかけ過ぎると内部部品にダメージを与えるおそれがあります。  
又、装置の運転中は絶対にテストロッドを取り付けたままにしないで下さい。通常の運転中は必ずテストロッドを取り外し排出側の気密を保持するためOリングとプラグを取り付けて下さい。

**注記：**ASME コード Section VIII の規定では、空気、60℃ 以上の水、又は、蒸気の場合リフティングレバーを取り付ける事を要求しています。

Motoyama Series 900 pressure relief valves are furnished with a screwed cap over the adjusting bolt as a standard. Optional cap types and lifting levers are described below.

1. Standard Screwed Cap (Type A)
2. Screwed Cap with Test Rod (Type B)  
Normally used to hold the pressure relief valve closed when the system is being hydrostatically tested.
3. Packed Lifting Lever (Type D)  
For applications where periodic testing is desirable. This is a sealed design for pressure integrity.
4. Packed Lifting Lever with Test Rod (Type E)  
Same as Type D except furnished with a test rod.

**⚠ Caution:** Test rods should never be tightened more than fingertight. Overtightening may damage internal parts. Moreover, a test rod should never be kept on the valve during operation of the equipment. During normal operation the test rod is replaced with cap plug and O-ring to maintain tightness on the discharge side.

**Note:** ASME Boiler and Pressure Vessel Code rules require that pressure relief valves used on air, water over 140F (60C) and steam shall have a lifting device. (Ref. Para. UG-136.)

☆本カタログ記載内容は改良等のため変更することがありますので、あらかじめ御了承願います。

Specifications in this catalog are subject to change without notice due to time to time improvement.

## 御注文に際して

## Ordering Information

見積り依頼またはご発注の際には下記の仕様をお知らせ下さい。  
通知事項が不備な場合は標準仕様で処理致しますが材質又は構造等の御希望があれば明確に御指示下さい。

The primary purpose of safety relief valves is to protect lives and property. In order to select the proper valve for your application, please provide the information listed below. Details of the process fluid and conditions are especially important. If there is any doubt as to selection or application of valves or parts, please contact our International Sales Sect.

- |                        |  |
|------------------------|--|
| 1. TAG No.             | 1. TAG No.   |
| 2. 台数                  | 2. Quantity  |
| 3. 呼び径 (入口サイズ×出口サイズ)   | 3. Nominal valve size (inlet×orifice×outlet)   |
| 4. 型式                  | 4. Valve style   |
| 5. 入口接続                | 5. Inlet connection rating and facing  |
| 6. 出口接続                | 6. Outlet connection rating and facing   |
| 7. 流体名                 | 7. Service (liquid, gas or vapor)  |
| 8. 吹出圧力・温度             | 8. Set pressure and Flowing temperature  |
| 9. 背圧 (あれば一定又は変動の別も)   | 9. Back pressure if any, and whether constant or variable  |
| 10. 運転圧力・温度            | 10. Operating pressure and temperature   |
| 11. キャップタイプ            | 11. Cap or lifting lever type  |
| 12. 本体材質               | 12. Valve materials  |
| 13. シート材質              | 13. Seat material  |
| 14. 適用法規 (許容超過圧力)      | 14. Code requirements  |
| 15. 必要吹出量              | 15. Required capacity  |
| 16. 許容超過圧力、分子量、比重、粘度 等 | 16. Accumulation (allowable overpressure)<br>Molecular weight—vapor<br>Specific gravity—gases and liquids<br>Viscosity—liquids |



株式会社 **本山製作所**

# MOTOYAMA ENG. WORKS, LTD.

http://www.motoyama-cp.co.jp

本 社 工 場 〒981-3697 宮城県黒川郡大衡村大衡字亀岡5-2 TEL(022)344-4511(代表) / FAX(022)344-4522  
E-mail : info@motoyama-cp.co.jp

Main Office & Factory 5-2, Ohira Aza Kameoka, Ohira-mura, Kurokawa-gun, Miyagi, 981-3697, Japan  
TEL +81-22-344-4511 / FAX +81-22-344-4522  
E-mail : info-overseas@motoyama-cp.co.jp

## ●販売・サービスネットワーク

東 京 支 店	〒210-0007 神奈川県川崎市川崎区駅前本町 10-5 クリエ川崎 11F	TEL(044)381-8770(代表)	FAX(044)381-8772
大 阪 支 店	〒550-0014 大阪市西区北堀江一丁目 12-19 クリモビル 3F	TEL(06)6535-8111(代表)	FAX(06)6535-8655
国 際 営 業 部	〒210-0007 神奈川県川崎市川崎区駅前本町 10-5 クリエ川崎 11F	TEL(044)381-8771	FAX(044)381-8773
札 幌 営 業 所	〒001-0912 札幌市北区新琴似12条七丁目1-47 リパティタウンP棟101号	TEL(011)766-1520	FAX(011)766-1521
東 北 営 業 所 大衡サービスセンター	〒981-3697 宮城県黒川郡大衡村大衡字亀岡 5-2	TEL(022)344-1761	FAX(022)344-1762
上 越 営 業 所 上越サービスセンター	〒942-0036 新潟県上越市大字東中島2393番地	TEL(025)542-5151	FAX(025)542-5152
関 東 営 業 所 千葉サービスセンター	〒290-0046 千葉県市原市岩崎西一丁目5-19	TEL(0436)21-4400	FAX(0436)21-3540
静 岡 営 業 所	〒422-8033 静岡市駿河区登呂二丁目10-13 ハイツ富士1F	TEL(054)288-2237	FAX(054)288-2239
名 古 屋 営 業 所 中部サービスセンター	〒481-0012 愛知県北名古屋市長久野安田36番地	TEL(0568)26-6681	FAX(0568)26-6631
阪神サービスセンター	〒560-0894 大阪府豊中市勝部二丁目18-3	TEL(06)6854-7511	FAX(06)6854-7512
徳 山 営 業 所 周南サービスセンター	〒745-0861 山口県周南市新地一丁目6-11	TEL(0834)21-5012	FAX(0834)31-0450
四 国 営 業 所 新居浜サービスセンター	〒792-0851 愛媛県新居浜市観音原町1013-1	TEL(0897)40-0270	FAX(0897)40-0305
大 分 営 業 所 大分サービスセンター	〒870-0108 大分市大字三佐字山ノ神980-1	TEL(097)527-3704	FAX(097)522-2352

## ●海外関連会社

本山阀门(大連)有限公司 〒116601 中国 遼寧省大連市金州新区港興大街 39-14-7 TEL +86-411-6589-1277 FAX +86-411-6589-1278

## ●海外販売代理店

中国、韓国、台湾、シンガポール、インドネシア、マレーシア、サウジアラビア

## ●SALES AND SERVICE NETWORK

Overseas Marketing & Sales Dept. : 11th Floor, Clie Kawasaki, 10-5, Ekimae-honcho, Kawasaki-ku, Kawasaki-city, Kanagawa, 210-0007 Japan  
TEL: +81-44-381-8771 FAX : +81-44-381-8773

Domestic Sales Branches : Tokyo, Osaka, Sapporo, Tohoku, Joetsu, Kanto, Shizuoka, Nagoya, Hanshin, Tokuyama, Shikoku, Oita

## ●OVERSEAS AFFILIATED COMPANY

MOTOYAMA VALVE (DALIAN) CO., LTD  
Gangxing Street 39-14-7, Jinzhou New District, Dalian-city, 116601 China TEL: +86-411-6589-1277 FAX: +86-411-6589-1278

## ●OVERSEAS NETWORK

China, Korea, Taiwan, Singapore, Indonesia, Malaysia, Saudi Arabia

■本カタログの記載内容は、商品の改良等のため予告なく変更することがありますので予めご了承下さい。

■MOTOYAMA is continuously improving and upgrading its product design, specifications and/or dimensions. Information included herein is subject to change without notice.

■本カタログは正しい情報の提供を目的としたものであり、本製品の市場性または適合性の保証を証明するものではありません。

■This catalog is supplied for information purpose only and should not be considered certified marketability and conformability of this product.